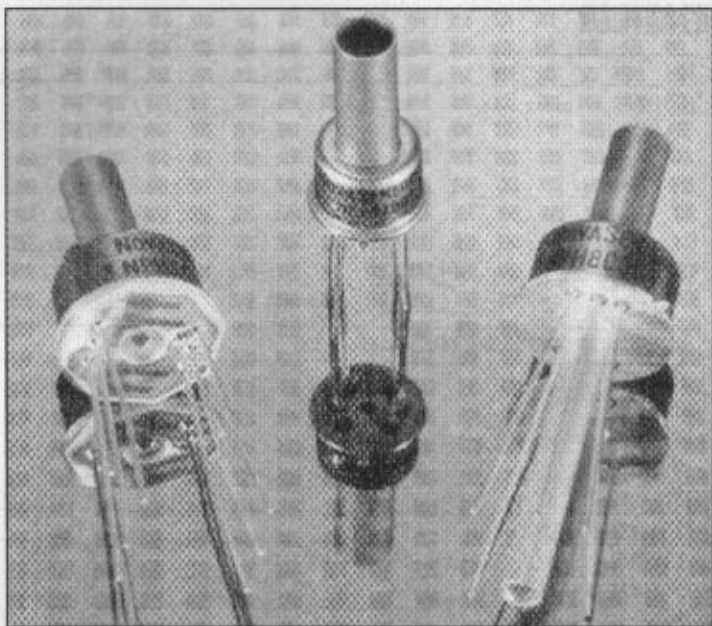


NPH 系列传感器

SUNSTAR传感与控制 <http://www.sensor-ic.com/> TEL:0755-83376549 FAX:0755-83376182 E-MAIL:szss20@163.com

特点

- 固态、高可靠性、高灵敏度
- 标准T0-8封装，可用于PC板安装
- 可与非腐蚀性气体介质兼容；
- 恒流1.5mA供电
- 具有绝压、表压和差压形式
- 压力范围：0~2.5kPa到0~700kPa
- 线性0.1%FSO(典型值)
- 0~70℃温度补偿，温度系数：0.2%FSO(典型值)



NPH 系列传感器

应用

- 气动控制系统
- 自动检测和过程控制系统
- 供暖、通风和空气调节
- 医疗设备：灌注泵、血压计和呼吸机
- 航空仪表：高度计、气压表和机舱压力检测设备
- 计算机外围设备

说明

- TRW NovaSensor 公司的NPH系列，将集成化的敏感芯片封装于标准的T0-8型电子外壳内，便于安装到印刷电路板上，是具有良好性价比的产品。
- 正如TRW NovaSensor公司的所有硅压力传感器一样，NPH系列应用了Senstable温度补偿工艺技术，将温度补偿的电阻环路被制作在混合陶瓷基片上，在0~70℃的温度补偿范围内，提供了最小的温度误差0.75%（最大值）。
- 本系列可用于非腐蚀性气体和干燥空气的绝压、表压和差压检测，具有优良的性能。

性能指标

特 性	参 数	单 位	备 注
压力范围	0 ~ 2.5	kPa	低压
	0 ~ 7	kPa	低压
	0 ~ 30	kPa	低压
	0 ~ 100	kPa	中压
	0 ~ 200	kPa	中压
	0 ~ 700	kPa	中压
过 载	5X		低压、额定压力
	4X		中压、额定压力

电气性能 25℃(除非另有说明)

工作电流	1.5	mA	最大2mA
绝缘电阻	10 ⁷	Ω	50VDC
输入阻抗	3200	Ω	±25%
输出阻抗	5000	Ω	±20%
桥 阻	5000	Ω	±20%

环境条件

工作温度	-40 ~ 125	℃	
补偿温度	0 ~ 70	℃	
振 动	10	g	20~2000Hz
冲 击	100	g	11ms
寿命(冲击压力循环)	10×10 ⁶	次	

物理特性

重 量	< 5	g	
兼容介质	非腐蚀性气体和干燥空气		

技术指标(没有其他说明, 经0 ~ 70℃的温度补偿, 所有测试值相对25℃、1.5mA恒流供电)

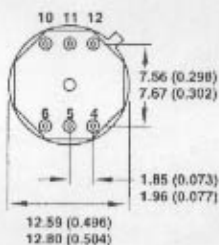
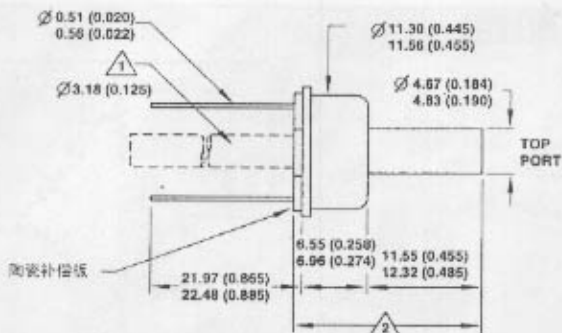
特 征	2.5kPa			7、30kPa			100、200、700kPa			单 位	备 注
	最小	典型	最大	最小	典型	最大	最小	典型	最大		
零点输出	-8	±2	8	-4	±2	4	-2	±1	2	mV	
满度输出											
2.5kPa	25	50	90							mV	
7kPa				50	75	150				mV	
30kPa				75	100	125				mV	
100/200/700kPa							75	100	125	mV	
线 性 度	-1	0.1	1	-0.25	0.05	0.25	-0.1	0.05	0.1	%FS0	
重复性和迟滞	-0.2	0.05	0.2	-0.2	0.05	0.2	-0.05	0.01	0.05	%FS0	
零点温度系数											
低压	-3	0.5	3	-2	0.5	2				%FS0/℃	
100kPa							-0.6	-0.4	0.6	%FS0/℃	
200/700kPa							-0.5	-0.2	0.5	%FS0/℃	
满度温度系数											
低压	-3	0.5	3	-2	0.5	2				%FS0/℃	
100kPa							-0.6	-0.4	0.6	%FS0/℃	
200/700kPa							-0.5	-0.2	0.5	%FS0/℃	
温度滞后	-0.75	±0.5	0.75	-0.5	±0.2	0.5	-0.1	±0.05	0.1	%FS0	100小时
短期稳定性		±5		±5			±5			μV/V	1年
长期稳定性		±0.5		±0.1			±0.1			%FS0	1年

NPH 系列传感器

SUNSTAR传感与控制 <http://www.sensor-ic.com/> TEL:0755-83376549 FAX:0755-83376182 E-MAIL:szss20@163.com

结构尺寸

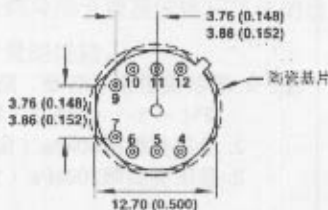
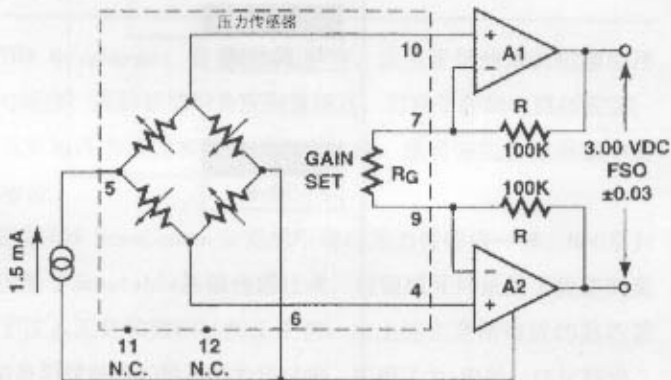
单位:mm(in)



- 注: 1. 背端差压管长 17.145 ± 0.254 (0.675 ± 0.01);
 2. 对于表压型长度为 $19.33-0.635/+0.889$ ($0.761-0.025/+0.035$);
 对于差压型长度为 $19.33-0.635/+1.40$ ($0.761-0.025/+0.055$);

应用电路

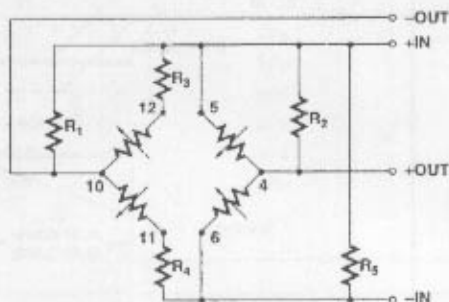
具有可适当调节的量程



PIN	FUNCTION
4	+ OUT
5	+ IN
6	- IN
7	RGAIN SET
9	RGAIN SET
10	- OUT

NPH 系列传感器

工作原理图



接线	
4	输出 +
5	输入 +
6	输入 -
10	输出 -
11	NC
12	NC

选型

NPH - X - XXX - X - X

NovaSensor				
压 力				
类 型				
H 集管式				
系 列				
8 T0-8				
		补偿型式		
		H 混合基片		
		I 具有增益调节电阻的混合电路		
		测压型式		
		A 绝压		
		G 表压		
		D 差压		
		压力范围 (kPa)		
		02.5 2.5 kPa		
		007 7 kPa		
		030 30 kPa		
		100 100 kPa		
		200 200 kPa		
		700 700 kPa		

- 注：1. 现以改进型（防潮、防尘）的2.5kPa表压型产品序列号为
NPH - 8 - C00533, 替代NPH - 8 - 002.5GH。
2. 绝压类型限30kPa（含30kPa）以上量程。
3. 差压类型限200kPa（含200kPa）以下量程。

欢迎索取免费详细资料、设计选型指南和光盘、样品；产品繁多未能尽录，欢迎来电查询。

[中国传感器科技信息网：HTTP://WWW.SENSOR-IC.COM/](http://WWW.SENSOR-IC.COM/)

[工控安防网：HTTP://WWW.PC-PS.NET/](http://WWW.PC-PS.NET/)

[消费电子专用电路网：HTTP://WWW.SUNSTARE.COM/](http://WWW.SUNSTARE.COM/)

E-MAIL：xjr5@163.com szss20@163.com

MSN：suns8888@hotmail.com

QQ：195847376

地址：深圳市福田区福华路福庆街鸿图大厦 1602 室

电话：0755-83376549 83376489 83387030 83387016

传真：0755-83376182 83338339 邮编：518033 手机：(0)13902971329

深圳展销部：深圳华强北路赛格电子市场 2583 号 TEL/FAX：
0755-83665529 25059422

北京分公司：北京海淀区知春路 132 号中发电子大厦 3097 号

TEL：010-81159046 82615020 13501189838 FAX：010-82613476

上海分公司：上海市北京东路 668 号上海赛格电子市场 2B35 号

TEL：021-28311762 56703037 13701955389 FAX：021-56703037

西安分公司：西安高新开发区 20 所(中国电子科技集团导航技术研究所)
西安劳动南路 88 号电子商城二楼 D23 号

TEL：029-81022619 13072977981 FAX:029-88789382

成都：TEL:(0)13717066236

技术支持：0755-83394033 13501568376

SUNSTAR商斯达实业集团是集研发、生产、工程、销售、代理经销、技术咨询、信息服务等为一体的高科技企业，是专业高科技电子产品生产厂家，是具有 10 多年历史的专业电子元器件供应商，是中国最早和最大的仓储式连锁规模经营大型综合电子零部件代理分销商之一，是一家专业代理和分销世界各大品牌 IC 芯片和电子元器件的连锁经营综合性国际公司。在香港、北京、深圳、上海、西安、成都等全国主要电子市场设有直属分公司和产品展示展销窗口门市部专卖店及代理分销商，已在全国范围内建成强大统一的供货和代理分销网络。我们专业代理经销、开发生产电子元器件、集成电路、传感器、微波光电元器件、工控机/DOC/DOM 电子盘、专用电路、单片机开发、MCU/DSP/ARM/FPGA 软件硬件、二极管、三极管、模块等，是您可靠的一站式现货配套供应商、方案提供商、部件功能模块开发配套商。专业以现代信息产业（计算机、通讯及传感器）三大支柱之一的传感器为主营业务，专业经营各类传感器的代理、销售生产、网络信息、科技图书资料及配套产品设计、工程开发。我们的专业网站——中国传感器科技信息网（全球传感器数据库）www.SENSOR-IC.COM 服务于全球高科技生产商及贸易商，为企业科技产品开发提供技术交流平台。欢迎各厂商互通有无、交换信息、交换链接、发布寻求代理信息。欢迎国外高科技传感器、变送器、执行器、自动控制产品厂商介绍产品到中国，共同开拓市场。本网站是关于各种传感器-变送器-仪器仪表及工业自动化大型专业网站，深入到工业控制、系统工程计 测量、自动化、安防报警、消费电子等众多领域，把最新的传感器-变送器-仪器仪表买卖信息，最新技术供求，最新采购商，行业动态，发展方向，最新的技术应用和市场资讯及时的传递给广大科技开发、科学研究、产品设计人员。本网站已成功为石油、化工、电力、医药、生物、航空、航天、国防、能源、冶金、电子、工业、农业、交通、汽车、矿山、煤炭、纺织、信息、通信、IT、安防、环保、印刷、科研、气象、仪器仪表等领域从事科学研究、产品设计、开发、生产制造的科技人员、管理人员、和采购人员提供满意服务。我公司专业生产、代理、经销、销售各种传感器、变送器、敏感元器件、开关、执行器、仪器仪表、自动化控制系统：专业从事设计、生产、销售各种传感器、变送器、各种测控仪表、热工仪表、现场控制器、计算机控制系统、数据采集系统、各类环境监控系统、专用控制系统应用软件以及嵌入式系统开发及应用等工作。如热敏电阻、压敏电阻、温度传感器、温度变送器、湿度传感器、湿度变送器、气体传感器、气体变送器、压力传感器、压力变送、称重传感器、物（液）位传感器、物（液）位变送器、流量传感器、流量变送器、电流（压）传感器、溶氧传感器、霍尔传感器、图像传感器、超声波传感器、位移传感器、速度传感器、加速度传感器、扭距传感器、红外传感器、紫外传感器、火焰传感器、激光传感器、振动传感器、轴角传感器、光电传感器、接近传感器、干簧管传感器、继电器传感器、微型电泵、磁敏（阻）传感器、压力开关、接近开关、光电开关、色标传感器、光纤传感器、齿轮测速传感器、时间继电器、计数器、计米器、温控仪、固态继电器、调压模块、电磁铁、电压表、电流表等特殊传感器。同时承接传感器应用电路、产品设计和自动化工程项目。

更多产品请看本公司产品专用销售网站：

商斯达中国传感器科技信息网：<http://www.sensor-ic.com/>

商斯达工控安防网：<http://www.pc-ps.net/>

商斯达电子元器件网：<http://www.sunstare.com/>

商斯达微波光电产品网：[HTTP://www.rfoe.net/](http://www.rfoe.net/)

商斯达消费电子产品网：<http://www.icasic.com/>

商斯达军工产品网：<http://www.junpinic.com/>

商斯达实业科技产品网：<http://www.sunstars.cn/> 传感器销售热线：

地址：深圳市福田区福华路福庆街鸿图大厦 1602 室

电话：0755-83607652 83376489 83376549 83370250 83370251 82500323

传真：0755-83376182 (0) 13902971329 MSN: SUNS888@hotmail.com

邮编：518033 E-mail: szss20@163.com QQ: 195847376

深圳赛格展销部：深圳华强北路赛格电子市场 2583 号 电话：0755-83665529 25059422

技术支持：0755-83394033 13501568376

欢迎索取免费详细资料、设计指南和光盘；产品凡多，未能尽录，欢迎来电查询。

北京分公司：北京海淀区知春路 132 号中发电子大厦 3097 号

TEL: 010-81159046 82615020 13501189838 FAX: 010-62543996

上海分公司：上海市北京东路 668 号上海赛格电子市场 D125 号

TEL: 021-28311762 56703037 13701955389 FAX: 021-56703037

西安分公司：西安高新开发区 20 所(中国电子科技集团导航技术研究所)

西安劳动南路 88 号电子商城二楼 D23 号

TEL: 029-81022619 13072977981 FAX:029-88789382