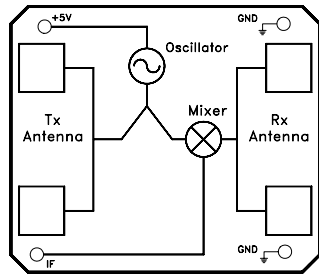
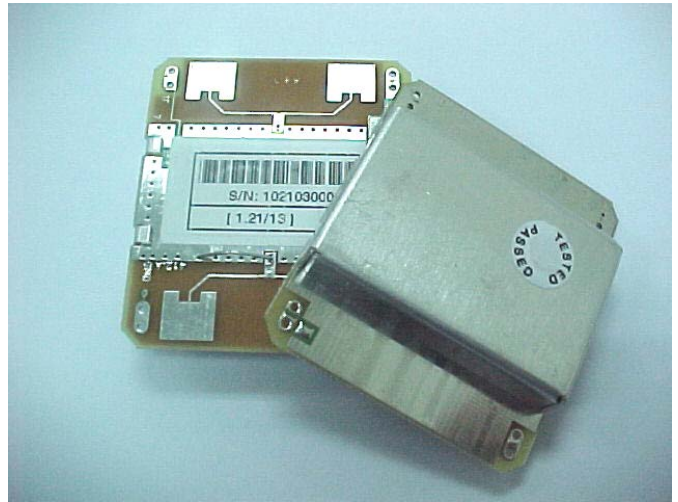


10.525GHz 微波移动传感器



原理及连接框图



产品介绍

HB100小型微波运动传感器是X频段的多普勒收发信机。它由介质振荡器(DRO)和一对微带天线组成。适用于移动探测设备。

该产品与无源红外线传感器(PIR)合用,可有效降低目标探测误报率。它也可用于汽车速度测量。

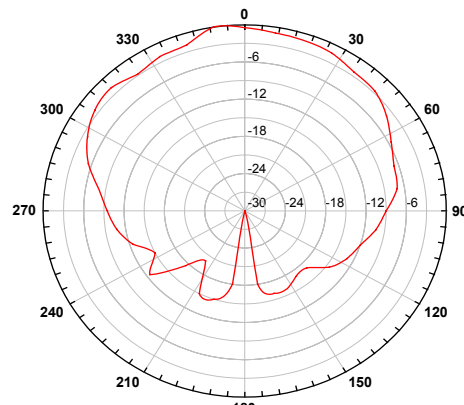
特点

- 低功耗
- 连续波/脉冲操作模式
- 平面结构
- 长探测距离

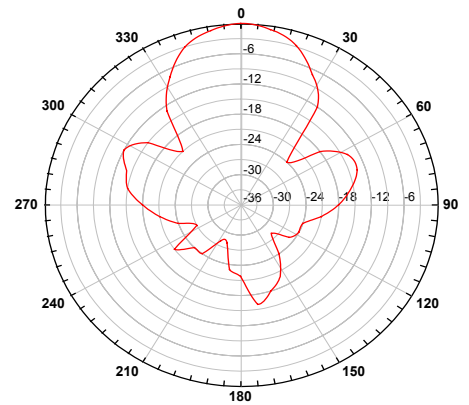
应用

- 微波与红外线运动检测
- 速度测量
- 灯光控制

天线方向图



方位

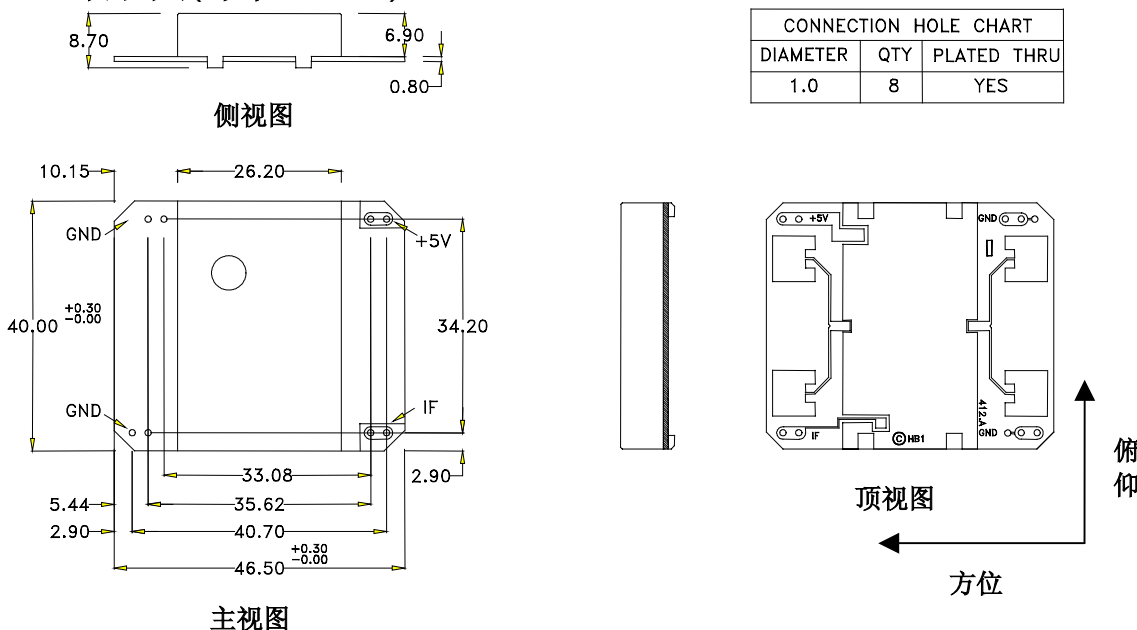


俯仰



技术指标

外形图(单位: mm)



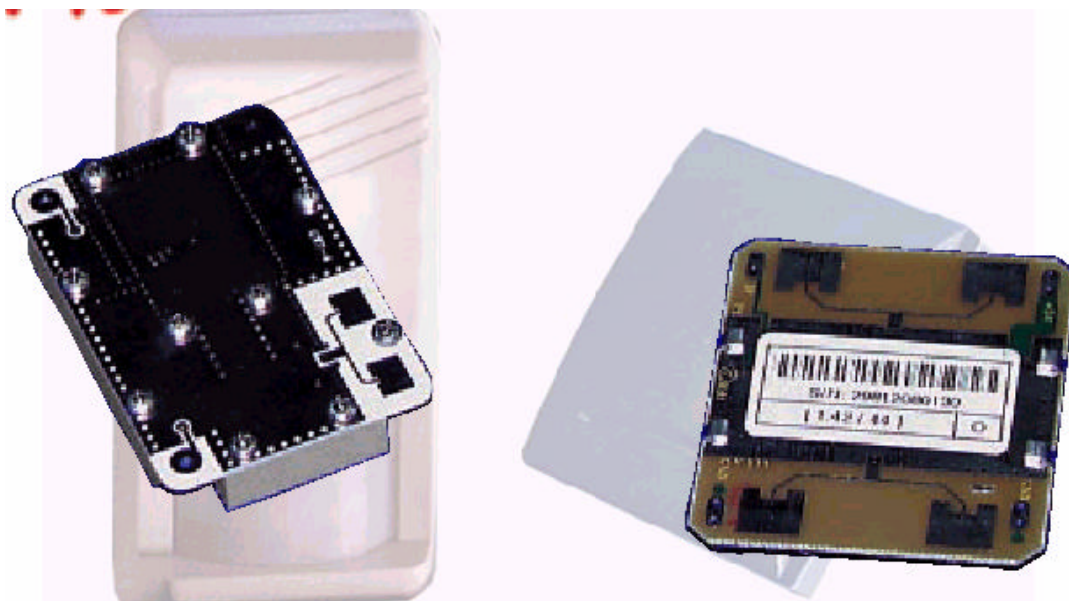
除非特别说明,所有指标测量条件为: +5VDC,连续波操作模式, 12 kΩ负载, +25°C 环境温度

参数	注释	最小值	典型值	最大值	单位
中心频率	1	10.520	10.525	10.530	GHz
辐射功率 (EIRP)	1	12	15	20	dBm
杂波抑制	1			-7.3	dBm
建立时间			3	6	μSec
接收信号强度	2		200		μVp-p
噪声输出	3			5	μVrms
3 dB 天线方向图 - 方位			80		°
3 dB 天线方向图 - 俯仰			40		°
电源电压		4.75	5.00	5.25	VDC
电源电流			30	40	mA
脉冲重复频率	4		2		KHz
脉冲宽度	4	10			μSec
操作温度		-15		55	°C
重量			8		gm

- 注释 1: HB100 辐射功率符合FCC-Part15.245 标准.
- 注释 2: 接收信号强度 (RSS)在93dB的双向传输衰减条件下测得.
- 注释 3: 噪声电压测量条件: 屏蔽箱中10 Hz ~ 100 Hz 输出带宽.
- 注释 4: 脉冲操作模式.
- 注释 5: 产品指标如有更改恕不另行通知.
- 注释 6: **注意:** 静电 敏感器件,小心存放.

VER 1.02

HB100 微波板



应 用

一、自动门激活



二、车、房入侵报警



三、碰撞预告

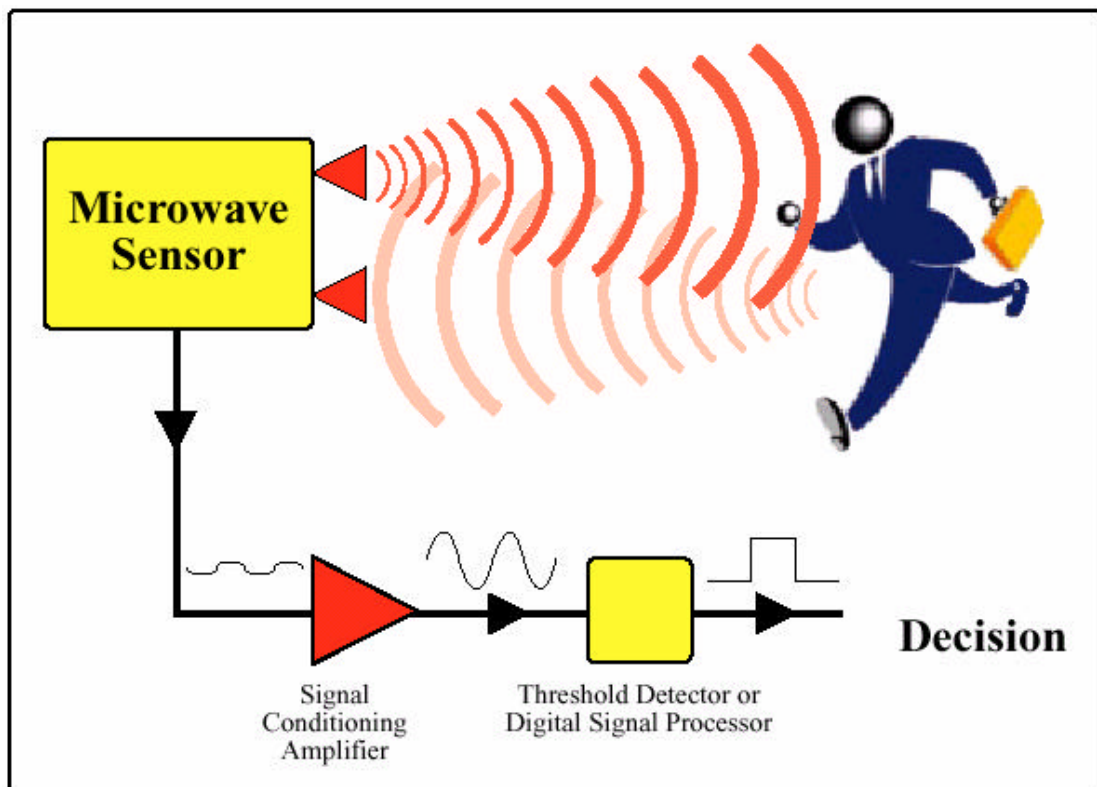


四、交通、道路监控



HB100 微波探测传感器简介

微波探测传感器应用 Doppler Radar 原理,发射一个低功率微波并接受物体反射过来的能量。一旦物体的运动被其探测到。发射频率就被反射回的微波频率所替代,替代的微波与发射的微波混合在一起,结果一个低频率的电压从传感器输出。原理图如下:



微波探测传感器的特性:

- 1、非接触式。
- 2、周围环境:不受热、噪音、湿度、气流、尘埃等影响,适合恶劣环境。
- 3、抗干扰。
- 4、安全。
- 5、宽范围。探测范围超过 15 米。更宽的范围亦可能。

HB100 微波运动传感器

特性:

如下参数是在 5VDC , CW 工作状态 , 12K 负载 , +25
下测定。

参数	备注	最小值	典型值	最大值	单位
频率	1	10 . 520	10 . 525	10 . 530	GHz
辐射功率	1	12	15	20	dBm
Spurious Emission @ 3m	1			25	μ V/m
Settling Time			3	6	μ Sec
Received Signal Strength	2	100		250	μ Vp-p
Noise	3			5	μ Vrms
Supply Voltage		4.75	5.00	5.25	VDC
Current Consumption			30	40	mA
Pulse Repetition Frequency	4		2	3	KHz
Pulse Width	4	10			μ Sec
Operating Temp		-15		55	

Note1: The radiated emissions is designed to meet FCC rules.

Note2:The Received Signal Strength(RSS) is measured at the total 2
Ways path loss of 93dB.

Note3: The noise voltages are measured from 10Hz to 100Hz at the
Output port, inside an Anechoic chamber.

Note4: Pulse operation

特点及应用：低功耗； CW 或 Pulse 工作；长探测范围；

用于：微波红外运动探测；自动门；灯的控制；速度测试。

微波传感器应用

一、自动门启动



二、车、房入侵报警



三、碰撞预告

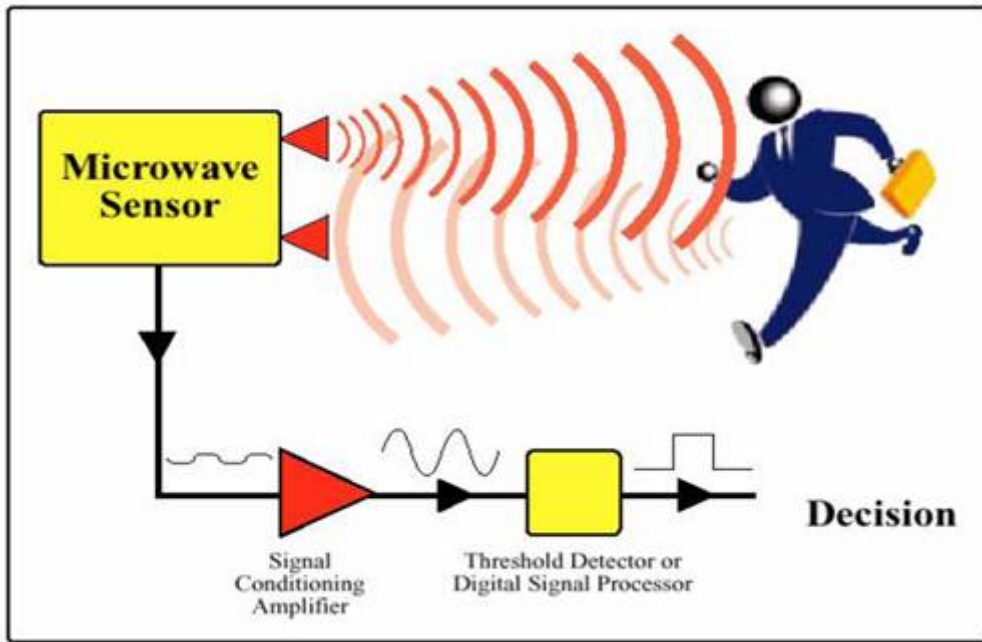


四、交通、道路监控



微波探测传感器简介

微波探测传感器应用 Doppler Radar 原理，发射一个低功率微波并接受物体反射过来的能量。一旦物体的运动被其探测到。发射频率就被反射回的微波频率所替代，替代的微波与发射的微波混合在一起，结果一个低频率的电压从传感器输出。原理图如下：



微波探测传感器的特性：

- 1、非接触式。
- 2、周围环境：不受热、噪音、湿度、气流、尘埃等影响，
适合恶劣环境。
- 3、抗干扰。
- 4、安全。
- 5、宽范围。探测范围 15-20 米。更宽的范围亦可能。

微波运动传感器

特性：

如下参数是在 5VDC， CW 工作状态， 12K Ω 负载， +25 $^{\circ}$ C
下测定。

参数	备注	最小值	典型值	最大值	单位
频率	1	10.520	10.525	10.530	GHz
辐射功率	1	12	15	20	dBm
Spurious Emission @ 3m	1			25	μ V/m
Settling Time			3	6	μ Sec
Received Signal Strength	2	100		250	μ Vp-p
Noise	3			5	μ Vrms
Supply Voltage		4.75	5.00	5.25	VDC
Current Consumption			30	40	mA
Pulse Repetition Frequency	4		2	3	KHz
Pulse Width	4	10			μ Sec
Operating Temp		-15		55	$^{\circ}$ C

Note1: The radiated emissions is designed to meet FCC rules.

Note2: The Received Signal Strength(RSS) is measured at the total 2 Ways path loss of 93dB.

Note3: The noise voltages are measured from 10Hz to 100Hz at the Output port, inside an Anechoic chamber.

Note4: Pulse operation

特点及应用：低功耗//； CW 或 Pulse 工作；长探测范围；

用于：微波红外运动探测；自动门；灯的控制；速度测试。

HB100 微波移动传感器使用说明书

安装说明书

1、连接。

接模块上所标示的端口：+5V GND（地），IF（信号）分别焊好，看图 A，模块上

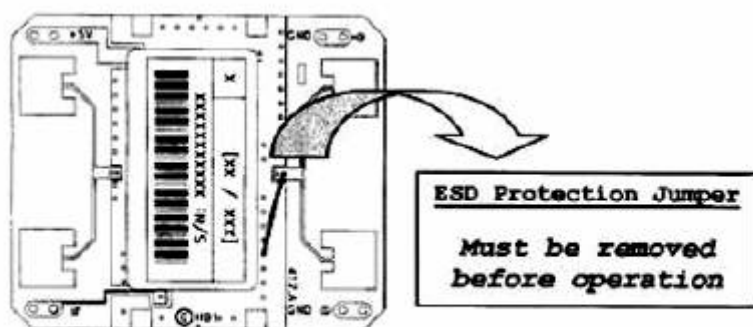


Diagram A

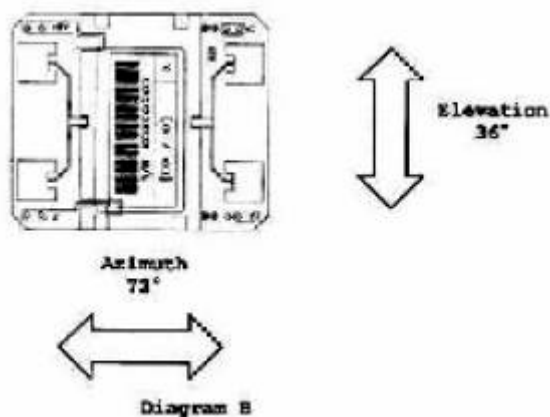
有一条光身线，是防止运输过程中被静电击坏，在开始工作前请把它拆去。

2、发射频率

微波模块的频率和功能在出厂时，已被调好：请不要随便调动。否则会影响功能。

3、幅射角

安装模块必须使其天线面向被检的区域，用户可以改变其方向，以达到最好的覆盖面积，下图显示。模块天线的辐射角以及它们的半功率来宽度。（HPBW）



4、输出信号。

在信号输出端（IF）有三种型号的信号输出

多谱勒移位（Doppler Shift）——当有物体在覆盖面积移动时，在信号输出（IF）端有多谱勒信号输出，其输出强度与发射能量的反射强度有关，一般在微伏级，

所以需要—个高增益的低频放大器来处理该信号，使它能达到用处理器来处理。

复谱罗信号的频率与物体运动和速度成正比；一般人类走动的谱罗信号频率在 100HZ 以下。

噪音信号——组件内部及环境所产生的噪音，尤其照明灯（其主本在 100/120HE）非常接近，人类移动所产生的多谱勒信号频率。

直流信号（DC Lev）——大概电压在 0.1 伏之间的真流信号存在于 IF 输出端，它的极性可以正的也可以是负的。故建议用交流吻合方法连接信号输出（IF）和低频放大器之间。

5、建议用单根端子（Header Pins）将模块焊接在主板（放大电路）上，即分别在模块上的+5V，IF，GND 等三端，这样做比较平衡和牢固安装模块。当然也可以用其它方法。应免使模块受到压力式使变形。这将影响其它性能。请参考下图 C。

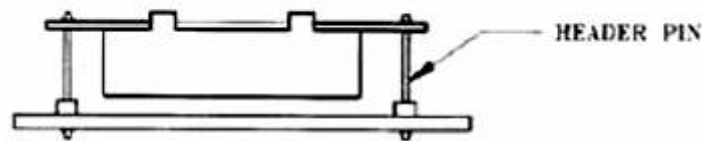


Diagram C

HB100 微波模块

HB100 微波移动传感器是 X 波段移动传感多谱勒模块，其低功能耗，高灵敏度体积小，是理想的低成本移动检测器。其基波振动是由 GAS FET 介质，谐振振荡器（DRO）不会产生辐射谐波。

模块采用表面安装组件，体积小，可靠性高，本模块与红外传感器组成比检测，通常用于防盗系统中，本模块与红外传感器组成比检测，可以有效地减少误报。

性能应用

低电流消耗微波红外移动检测器

其波式脉冲工作自动门控制器

长检测距离灯光控制开关

速度测量

多谱勒等式

$$F_d = 2v(F_t/c)\cos\theta$$

这里 F_d = 多谱勒频率

V = 目标速度

F_t = 发射频率

C = 光速 (3*10 米/秒)

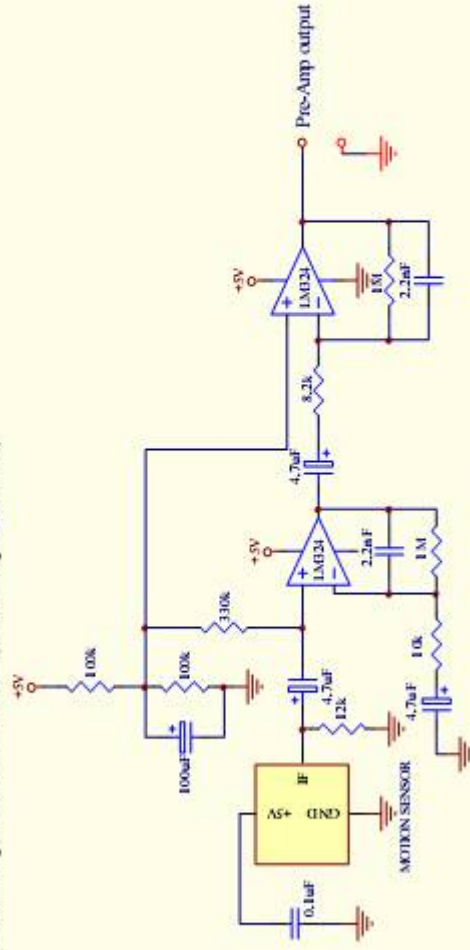
θ = 物体移动方向与使传感器生标之间的角度。

例如：如果物体直朝向 ACD2400-050，移动。

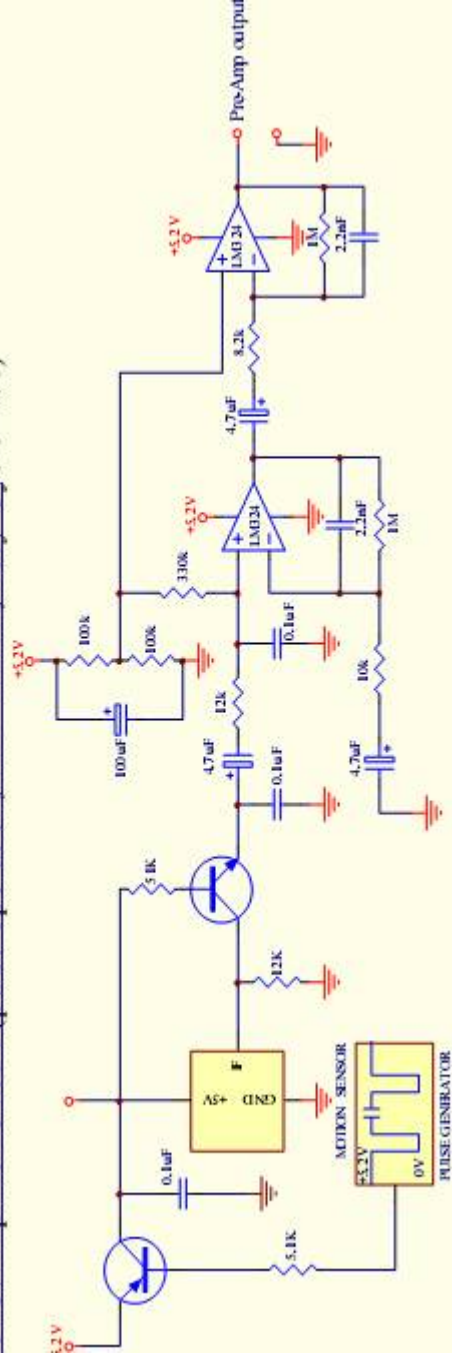
($F_t = 10.525\text{GHz}$)

$F_d = 19.49\text{V}$ (千米/小时)

Annex 2: Amplifier Circuit (CW operation)



Annex 3: Amplifier Circuit (pulse operation, PRF=2 KHz, Duty Cycle=4%)



微波多普勒无线雷达探测器探头 HB100

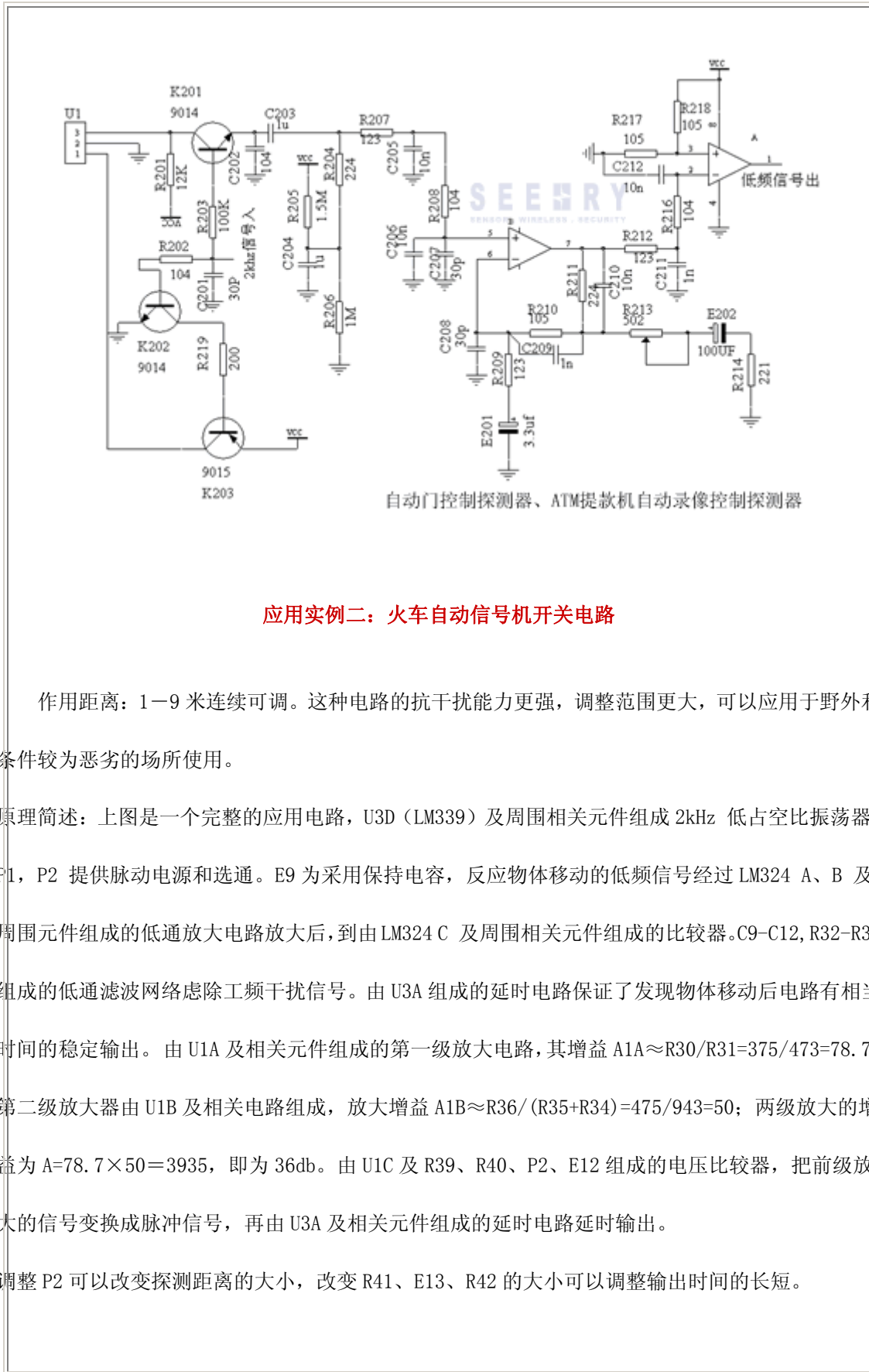
本产品可广泛应用于类似自动门控制开关、安全防范系统、ATM 自动提款机的自动录像控制系统、火车自动信号机等，需要自动感应控制的场所。这是一种标准的 10.525GHz 微波多普勒雷达探测器，这种探测方式与其它探测方式相比具有如下的优点：1、非接触探测；2、不受温度、湿度、噪声、气流、尘埃、光线等影响，适合恶劣环境；3、抗射频干扰能力强；4、输出功率仅有 5mW，对人体构不成危害；5、远距离：探测范围超过 20 米。

多普勒原理简介：多普勒理论是以时间为基础的，当无线电波在行进过程中碰到物体时，该电波会被反射，反射波的频率会随碰到物体的移动状态而改变。如果无线电波碰到的物体的位置是固定的，那么反射波的频率和发射波的频率应该相等。如果物体朝着发射的方向移动，则反射回来的波会被压缩，就是说反射波的频率会增加；反之，当物体朝着远离发射的方向移动时，反射回来的波的频率会随之减小，这就是多普勒效应。这种现象在日常生活中会经常遇到，比如一辆鸣笛的警车从你身边高速通过时，你听到的声音的频率是变化的：当警车高速接近你的时候，（与静止声源相比）声音传输的时间缩短，频率升高。当警车远离你的时候，声音的传输时间拉长，频率降低。

应用实例一：自动门控制、ATM 提款机自动录像控制

本电路作用距离 4—15 米连续可调，和热释电红外探测器相比，具有抗强光干扰，探测距离远，不受温、湿度影响等优点。

电路原理简述：图中 U1 是微波感应探测器模块，通过 K202, K203, R202, R219 向模块提供 2kHz 的脉动电源（能产生频率为 2kHz 高电平宽度为 20μs 的电路很多，如使用反向器 CD4069、1m555 等），K201 在 U1 起作用期间导通，把 U1 输出的反应物体移动的低频信号选通输出，C202 为采样保持电路，保证信号的连续和完整。由 LM358 组成的两级低通放大电路把 U1 的输出放大，在 LM358 的 1 脚输出。可调电阻 R213 用于调整一级放大器的增益，调整 R213 的大小可以调整探测距离。

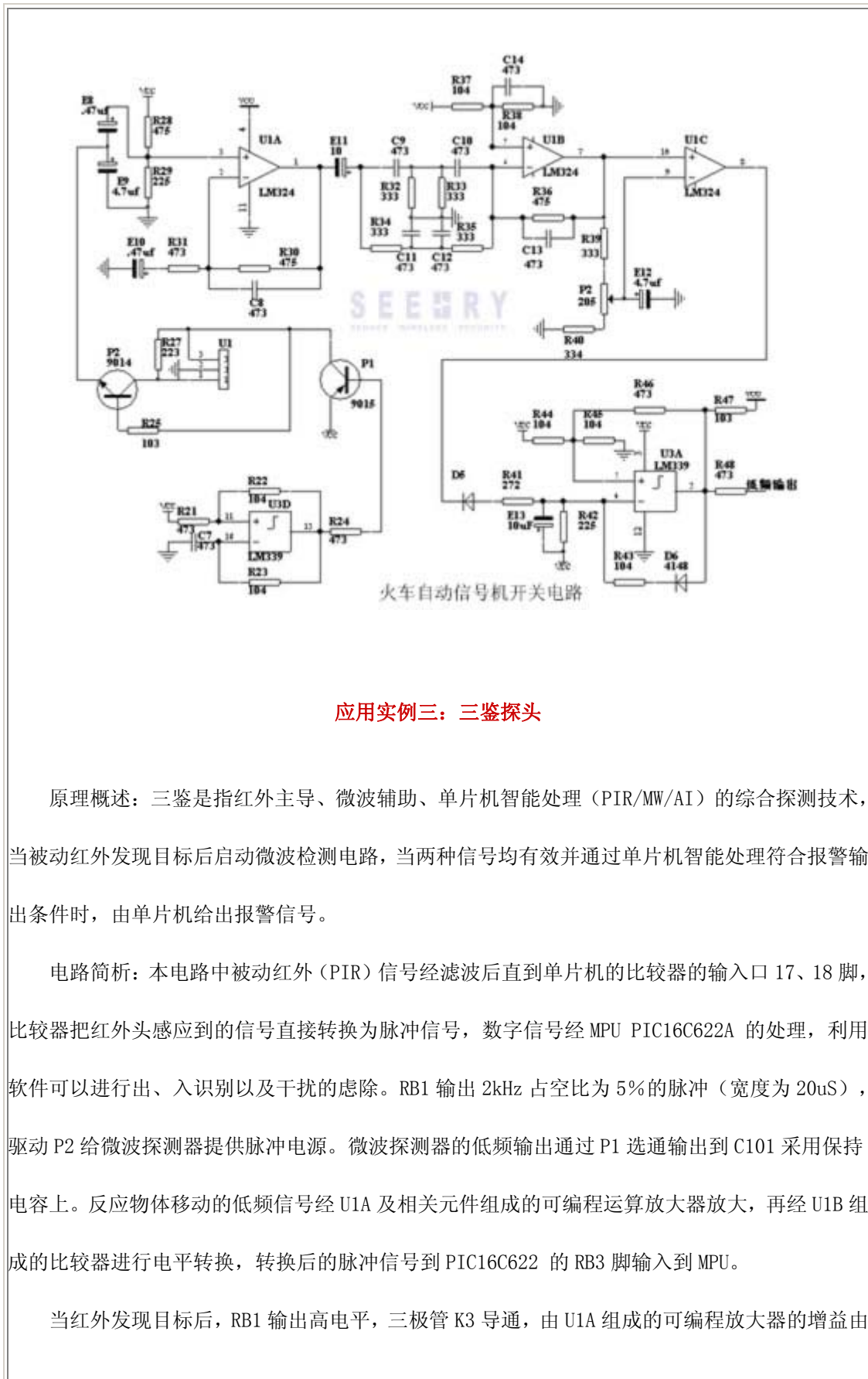


应用实例二：火车自动信号机开关电路

作用距离：1—9 米连续可调。这种电路的抗干扰能力更强，调整范围更大，可以应用于野外和条件较为恶劣的场所使用。

原理简述：上图是一个完整的应用电路，U3D (LM339) 及周围相关元件组成 2kHz 低占空比振荡器，P1, P2 提供脉动电源和选通。E9 为采用保持电容，反应物体移动的低频信号经过 LM324 A、B 及周围元件组成的低通放大电路放大后，到由 LM324 C 及周围相关元件组成的比较器。C9-C12, R32-R35 组成的低通滤波网络虑除工频干扰信号。由 U3A 组成的延时电路保证了发现物体移动后电路有相当时间的稳定输出。由 U1A 及相关元件组成的第一级放大电路，其增益 $A_{1A} \approx R_{30}/R_{31} = 375/473 = 78.7$ ；第二级放大器由 U1B 及相关电路组成，放大增益 $A_{1B} \approx R_{36}/(R_{35}+R_{34}) = 475/943 = 50$ ；两级放大的增益为 $A = 78.7 \times 50 = 3935$ ，即为 36db。由 U1C 及 R39、R40、P2、E12 组成的电压比较器，把前级放大的信号转换成脉冲信号，再由 U3A 及相关元件组成的延时电路延时输出。

调整 P2 可以改变探测距离的大小，改变 R41、E13、R42 的大小可以调整输出时间的长短。



应用实例三：三鉴探头

原理概述：三鉴是指红外主导、微波辅助、单片机智能处理（PIR/MW/AI）的综合探测技术，当被动红外发现目标后启动微波检测电路，当两种信号均有效并通过单片机智能处理符合报警输出条件时，由单片机给出报警信号。

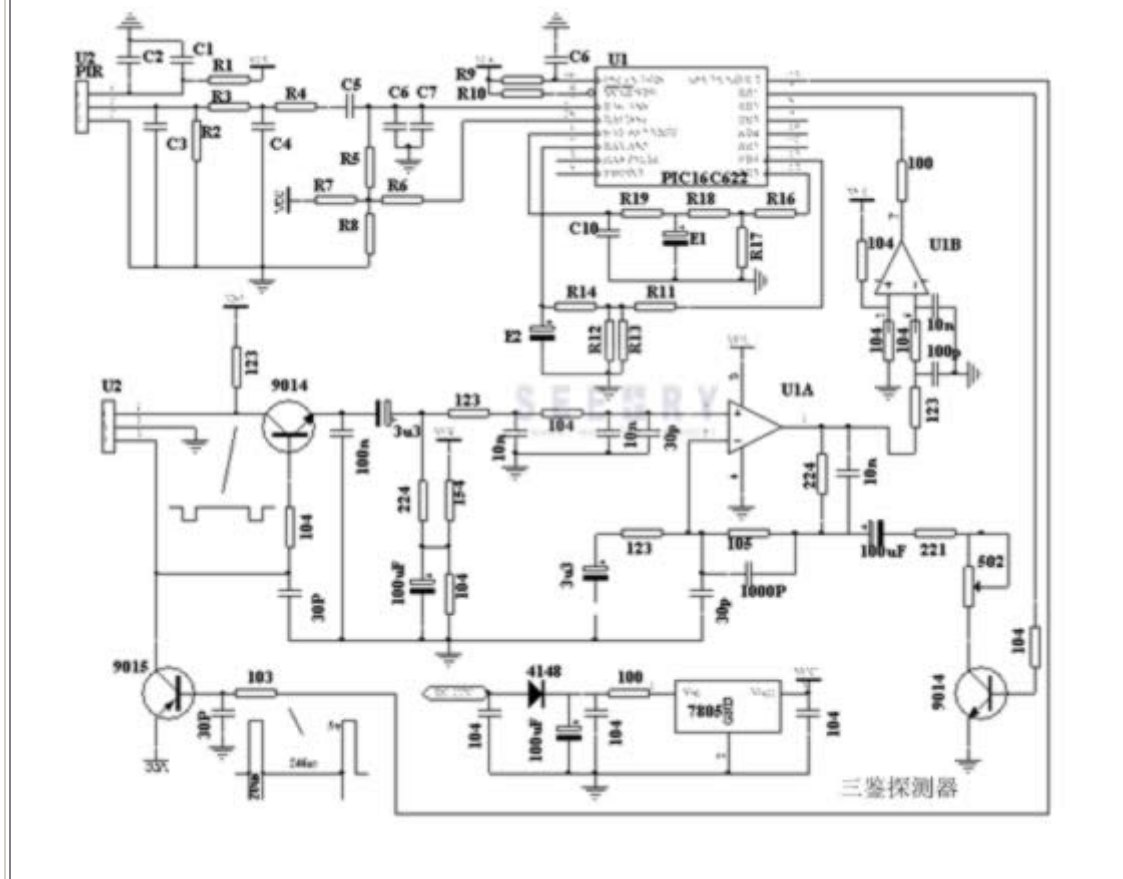
电路简析：本电路中被动红外（PIR）信号经滤波后直到单片机的比较器的输入口 17、18 脚，比较器把红外头感应到的信号直接转换为脉冲信号，数字信号经 MPU PIC16C622A 的处理，利用软件可以进行出、入识别以及干扰的虑除。RB1 输出 2kHz 占空比为 5% 的脉冲（宽度为 20uS），驱动 P2 给微波探测器提供脉冲电源。微波探测器的低频输出通过 P1 选通输出到 C101 采用保持电容上。反应物体移动的低频信号经 U1A 及相关元件组成的可编程运算放大器放大，再经 U1B 成的比较器进行电平转换，转换后的脉冲信号到 PIC16C622 的 RB3 脚输入到 MPU。

当红外发现目标后，RB1 输出高电平，三极管 K3 导通，由 U1A 组成的可编程放大器的增益由

100 倍增加到 10000 倍左右，微波探测器电路开始工作，MPU 开始检测物体移动信号。MPU 通过对 PIR 信号分析，可以判断出红外源的出入情况，以此可以排除热空气以及非热源移动物体的干扰（如飘动的窗帘、转动的电扇等），同时综合微波探测器的信号，可以排除多种热源的干扰。

合理的 MPU 数学模型和编制科学的软件，可以识别出体重小于 20kg 宠物。基本上可以消除宠物的引起的误报。

本电路中改变 P1 的大小，可以改变放大电路的增益，从而调整微波电路的探测距离。



SUNSTAR商斯达实业集团是集研发、生产、工程、销售、代理经销、技术咨询、信息服务等为一体的高科技企业，是专业高科技电子产品生产厂家，是具有10多年历史的专业电子元器件供应商，是中国最早和最大的仓储式连锁规模经营大型综合电子零部件代理分销商之一，是一家专业代理和分销世界各大品牌IC芯片和电子元器件的连锁经营综合性国际公司。在香港、北京、深圳、上海、西安、成都等全国主要电子市场设有直属分公司和产品展示展销窗口门市部专卖店及代理分销商，已在全国范围内建成强大统一的供货和代理分销网络。我们专业代理经销、开发生产电子元器件、集成电路、传感器、微波光电元器件、工控机/DOC/DOM电子盘、专用电路、单片机开发、MCU/DSP/ARM/FPGA软件硬件、二极管、三极管、模块等，是您可靠的一站式现货配套供应商、方案提供商、部件功能模块开发配套商。专业以现代信息产业（计算机、通讯及传感器）三大支柱之一的传感器为主营业务，专业经营各类传感器的代理、销售生产、网络信息、科技图书资料及配套产品设计、工程开发。我们的专业网站——中国传感器科技信息网（全球传感器数据库）www.SENSOR-IC.COM 服务于全球高科技生产商及贸易商，为企业科技产品开发提供技术交流平台。欢迎各厂商互通有无、交换信息、交换链接、发布寻求代理信息。欢迎国外高科技传感器、变送器、执行器、自动控制产品厂商介绍产品到中国，共同开拓市场。本网站是关于各种传感器-变送器-仪器仪表及工业自动化大型专业网站，深入到工业控制、系统工程计 测量、自动化、安防报警、消费电子等众多领域，把最新的传感器-变送器-仪器仪表买卖信息，最新技术供求，最新采购商，行业动态，发展方向，最新的技术应用和市场资讯及时的传递给广大科技开发、科学研究、产品设计人员。本网站已成功为石油、化工、电力、医药、生物、航空、航天、国防、能源、冶金、电子、工业、农业、交通、汽车、矿山、煤炭、纺织、信息、通信、IT、安防、环保、印刷、科研、气象、仪器仪表等领域从事科学研究、产品设计、开发、生产制造的科技人员、管理人员、和采购人员提供满意服务。我们公司专业生产、代理、经销、销售各种传感器、变送器、敏感元器件、开关、执行器、仪器仪表、自动化控制系统：专业从事设计、生产、销售各种传感器、变送器、各种测控仪表、热工仪表、现场控制器、计算机控制系统、数据采集系统、各类环境监控系统、专用控制系统应用软件以及嵌入式系统开发及应用等工作。如热敏电阻、压敏电阻、温度传感器、温度变送器、湿度传感器、湿度变送器、气体传感器、气体变送器、压力传感器、压力变送、称重传感器、物（液）位传感器、物（液）位变送器、流量传感器、流量变送器、电流（压）传感器、溶氧传感器、霍尔传感器、图像传感器、超声波传感器、位移传感器、速度传感器、加速度传感器、扭距传感器、红外传感器、紫外传感器、火焰传感器、激光传感器、振动传感器、轴角传感器、光电传感器、接近传感器、干簧管传感器、继电器传感器、微型电泵、磁敏（阻）传感器、压力开关、接近开关、光电开关、色标传感器、光纤传感器、齿轮测速传感器、时间继电器、计数器、计米器、温控仪、固态继电器、调压模块、电磁铁、电压表、电流表等特殊传感器。同时承接传感器应用电路、产品设计和自动化工程项目。

更多产品请看本公司产品专用销售网站：

商斯达中国传感器科技信息网：<http://www.sensor-ic.com/>

商斯达工控安防网：<http://www.pc-ps.net/>

商斯达电子元器件网：<http://www.sunstare.com/>

商斯达微波光电产品网：[HTTP://www.rfoe.net/](http://www.rfoe.net/)

商斯达消费电子产品网：<http://www.icasic.com/>

商斯达军工产品网：<http://www.junpinic.com/>

商斯达实业科技产品网：<http://www.sunstars.cn/> 传感器销售热线：

地址：深圳市福田区福华路福庆街鸿图大厦1602室

电话：0755-83607652 83376489 83376549 83370250 83370251 82500323

传真：0755-83376182 (0) 13902971329 MSN: SUNS888@hotmail.com

邮编：518033 E-mail: szss20@163.com QQ: 195847376

深圳赛格展销部：深圳华强北路赛格电子市场2583号 电话：0755-83665529 25059422

技术支持：0755-83394033 13501568376

欢迎索取免费详细资料、设计指南和光盘；产品凡多，未能尽录，欢迎来电查询。

北京分公司：北京海淀区知春路132号中发电子大厦3097号

TEL: 010-81159046 82615020 13501189838 FAX: 010-62543996

上海分公司：上海市北京东路668号上海赛格电子市场D125号

TEL: 021-28311762 56703037 13701955389 FAX: 021-56703037

西安分公司：西安高新开发区20所(中国电子科技集团导航技术研究所)

西安劳动南路88号电子商城二楼D23号

TEL: 029-81022619 13072977981 FAX:029-88789382