



心音压电脉搏
SC0073

一、简介：SC0073 压电薄膜脉搏传感器，具有灵敏度高，频率响应范围宽，抗过载及冲击力强，搞干扰性好，操作方便等特点。是一种高质量的心音脉搏传感器。该传感器具有良好的抵频响应，可以方便地测试劲动脉搏，可以与国内外有关的生理记录相配

二、详细资料及应用电路

SUNSTAR 开发生产、代理、经销、销售各种传感器、变送器、敏感元器件、开关、执行器：专门从事设计、生产、销售各种传感器、变送器、各种测控仪表、热工仪表、现场控制器、计算机控制系统、数据采集系统、各类环境监控系统、专用控制系统应用软件以及嵌入式系统开发及应用等工作。涉及热敏电阻、压敏电阻、温度传感器、温度变送器、湿度传感器、湿度变送器、气体传感器、气体变送器、压力传感器、压力变送、称重传感器、物（液）位传感器、物（液）位变送器、流量传感器、流量变送器、电流（压）传感器、溶氧传感器、霍尔传感器、图像传感器、超声波传感器、位移传感器、速度传感器、加速度传感器、扭距传感器、红外传感器、紫外传感器、火焰传感器、激光传感器、振动传感器、轴角传感器、光电传感器、接近传感器、干簧管传感器、继电器传感器、微型电泵、磁敏（阻）传感器、压力开关、接近开关、光电开关、色标传感器、光纤传感器、齿轮测速传感器、时间继电器、计数器、计米器、温控仪、固态继电器、调压模块、电磁铁、电压表、电流表等特殊传感器。同时承接传感器应用电路、产品设计和自动化工程项目。产品在电信、电力、石化、环保、造纸、冶金、食品、医疗、暖通空调等领域拥有广泛的应用前景。

在传感与自控产品领域，我们为全球知名的厂商提供中国地区产品销售和技术支持服务，为自动控制，楼宇控制，电力，通信，医疗，家电，化工，水处理，环境监测，工业制造等行业的用户提供温度，湿度，压力，位置，气体流量，气体，液位等传感产品，是国际上相关领域内的性能 / 价格比最好的主流产品。并为制造厂商提供从传感器到控制系统的全套解决方案，成为推动国内相关产业标准的开拓者。专门从事各种进口传感器的营销工作，代理多家欧美知名公司的产品。涉及压力、温度、湿度、电流、液位、磁阻、霍尔、流量、称重、光纤、倾角、扭矩、气体、光电、位移、触力、红外、速度、加速度等多种产品。广泛应用于航空航天、医疗器械（如血压计）、工业控制、冶金化工、汽车制造、教育科研等领域。

SC0073 压电薄膜脉搏传感器

该传感器采用压电复合材料作为换能元件，信号通过特殊的匹配层传递到换能元件上变成电荷量，再经传感器内部放大电路转换成电压信号输出。

心音脉搏传感器是一种高性能低成本的振动传感器，具有灵敏度高、频率响应范围宽、抗过载及冲击能力强、抗干扰性好、操作简便等特点，该传感器具有良好的低频响应，可以方便地测试低频振动、颈动脉波、心尖搏动波及其它体表动脉的搏动波。

传感器主要性能指标如下：

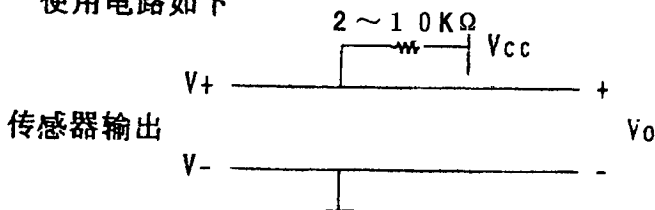
频率响应	1 ~ 1000Hz	± 3db
灵敏度	> 0.2mV / Pa	
绝缘阻抗	> 100MΩ	
输出阻抗	< 1kΩ	
外形尺寸	Φ 10×8	
重量	约 5g	
电源 Vcc	+3 ~ +15 Vdc	
输出电缆	2芯	

输出管脚

与传感器外壳相连的管脚是负输出—— V-

不与传感器外壳相连的管脚是正输出—— V+

使用电路如下



注意

- 1、该电路输出有一直流迭加，如不需要，可用隔直电路消除
- 2、如要后加放大电路，要先在传感器后加跟随器，然后再加放大
- 3、请勿用尖锐物品触压传感器敏感面。

压电薄膜力敏元件使用说明

压电薄膜力敏元件是一种高性能、低成本动态微压传感器，产品采用压电薄膜作为换能材料，动态压力信号通过薄膜变成电荷量，再经传感器内部放大电路转换成电压输出。该传感器具有灵敏度高，抗过载及冲击能力强，抗干扰性好，操作简便，体积小、重量轻、成本低等特点，广泛应用于医疗、工业控制、交通、安全防卫等领域。

典型应用：

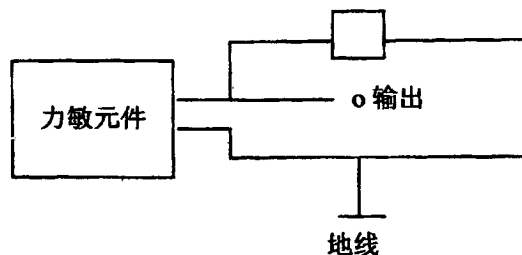
- 脉搏计数探测
- 按键键盘，触摸键盘
- 振动、冲击、碰撞报警
- 振动加速度测量
- 管道压力波动
- 其它机电转换、动态力检测等

力敏元件主要性能指标：

压力范围	$\leq 1\text{kPa}$
灵敏度	$\geq 0.25\text{mV/P a}$
非线性度	$\leq 1\% \text{ F.S}$
频率响应	1~1000Hz
标准工作电压	4.5V (DC)
扩充工作电压	2~15V (DC)
标准负载电阻	2.2k Ω
扩充电阻	1k Ω ~12k Ω
外形尺寸	$\phi 9.7 \times 6.7$
重 量	< 1.5 g

力敏元件的使用电路

$$R=2.2\text{k}\Omega \quad V_s=4.5\text{V (C)}$$



- 说明：
1. 与传感器外壳相连的管脚是地线；
 2. 不与传感器外壳相连的管脚是输出端；
 3. 上述电路输出有一直流迭加，如不需要，可用隔直电路消除；
 4. 勿用尖锐物品触压传感器敏感面。

PVDF 心音脉搏传感器

一、前言

PVDF 心音脉搏传感器是一种高性能低成本的振动传感器，具有灵敏度高、频率响应范围宽、抗过载及冲击能力强、抗干扰性好、操作简便等特点，是一种高质量的心音脉搏传感器。该传感器具有良好的低频响应，可以方便地测试颈动脉波、心尖搏动波及其他体表动脉的搏动波，也可与国内外有关的生理记录仪匹配使用。

二、PVDF 心音脉搏传感器的结构原理

1. PVDF 心音脉搏传感器

该传感器采用 PVDF 压电薄膜作为换能元件，心音脉搏信号能通过特殊的匹配层传递到换能元件上，变成电荷量，再经传感器内部放大电路转换为电压信号输出。

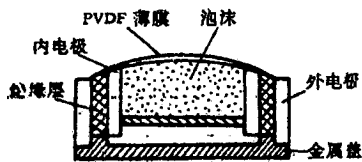


图 5.1 PVDF 薄膜心音脉搏传感器的结构示意图

PVDF 心音脉搏传感器的结构如图 5.1 所示。图中 PVDF 薄膜呈圆顶状，略向外突出，以便很好地与皮肤表面接触。由于采用 PVDF 材料，其柔性好，能紧贴皮肤，阻抗能与皮肤阻抗匹配，即使在应力作用下也不会影响检测脉动的应力变化，故能检测到微小的脉动信号。

2. 测量方法

测量心律最简单的方法就是记录 1 分钟脉搏的次数，但这种方法比较费时。目前一般采用测量脉搏的周期来推算心律的方法。如果测得脉动的周期为 T ，则心律 HR 为

$$HR = \frac{60}{T}$$

3. 测量范围

安静时，人体正常心律数一般在 60~100 之间，运动或者生病（如发烧）时可增加到 200 左右。本传感器的心律测量范围为每分钟 10~250 次。

4. 测量精度

心律的测量一般允许 $\pm 10\%$ 的误差，但对商品化的心律测量装置要求其误差在每分钟1次以内。本传感器的测量误差在心律数为100以下时为 ± 0.1 ，心律数在100以上时为 ± 1 。

三、心音脉搏传感器电路

1. 前置放大电路

心音脉搏传感器的检测放大电路如图 5.2 所示。图中 C_s 为 PVDF 薄膜的等效电容， R_s 为接触电阻和导线电阻的总和。该电路采用双运放补偿形式，不仅可以减小输入失调电压，而且对输入失调电流及运放的温度漂移都有补偿作用，因此有利于加强电路的长期稳定性，很好地满足了检测的要求。

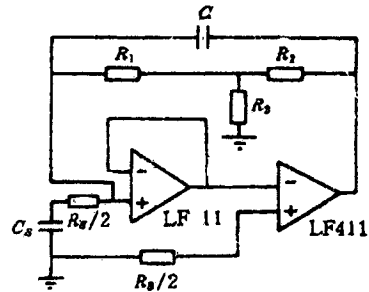


图 5.2 前置放大电路

2. 测量电路

心律测量及显示电路如图 5.3 所示。经前置放大器放大后的信号输入到由 1/2 4538 构成的单稳态振荡器，处理后的信号经过 4024 构成的分频器再输入到 4538 的另外 1/2 片，其输出作为系统计时的触发信号。ICM7555 构成的 1kHz 脉

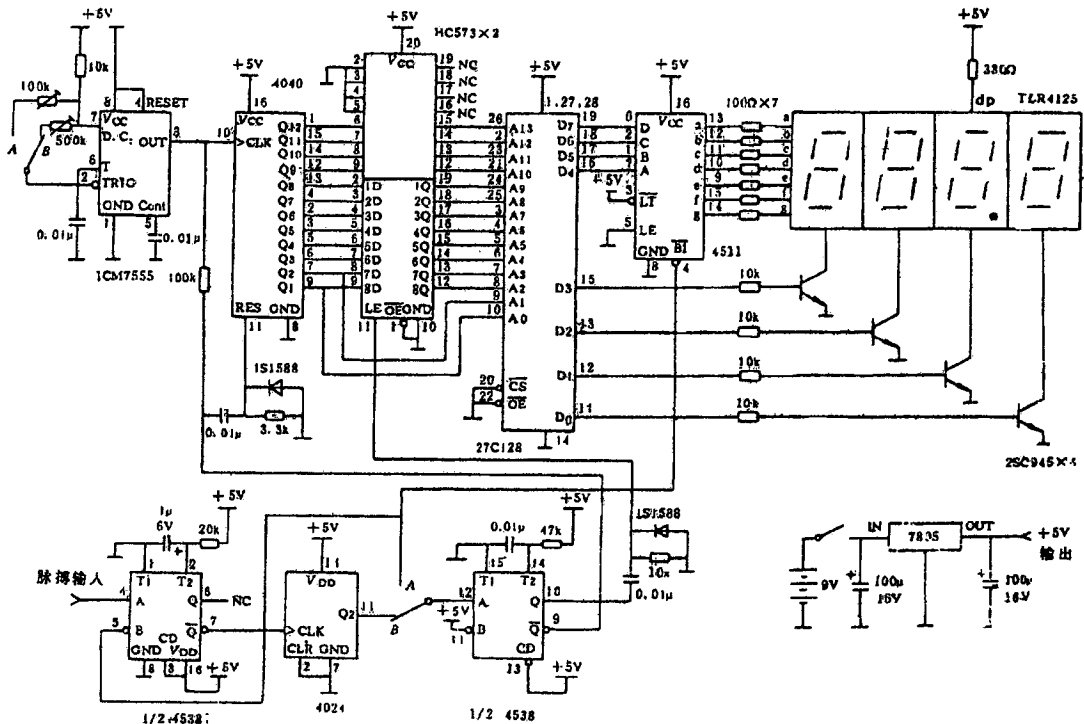


图 5.3 测量电路

SUNSTAR传感与控制 <http://www.sensor-ic.com/> TEL:0755-83376549 FAX:0755-83376182 E-MAIL:szss20@163.com
冲振荡器所产生的脉冲序列加到 12 位计数器 4040 上。ICM7555 是 NE555 的 CMOS 电路。每当 4538 输出与心跳同周期的脉冲信号时，74HC573 就锁住 12 位计数器 4040 的值，大约 $100\mu\text{s}$ 后再对 4040 清零。

电路中采用 7 段锁存驱动器 4511，控制 ROM 的高 4 位数据和 7 段数码发光管的触发信号。ROM 的低 4 位接在各个 LED 的选择驱动线上。地址线 $A_2 \sim A_{13}$ 表示对应心跳周期的心律数。

4024 构成的分频器，求出 4 次心跳产生的脉冲周期后，再求 4 次心跳周期的平均值。利用分频技术可以提高测量精度。

四、性能

PVDF 心音脉搏传感器的主要性能指标如下：

频率响应： (0.05~1.500) Hz \pm 3dB
灵敏度： >4mV/Pa
绝缘阻抗： >100M Ω
输出阻抗： <1k Ω
电源： \pm 5~15V DC
输出电缆： 3 芯

该传感器还可根据需要制成任意形状，如制成电子表表带，若加上适当处理电路，即可使电子表增加显示每分钟脉搏次数和血压过高报警等功能。

深圳市商斯达电子有限公司

电话：0755-3376549 3376489 3376282

传真：0755-3376182 3338339

联系人： 李卓文

<http://www.sunstare.com/>

E-mail:suns@public.szptt.net.cns

欢迎索取免费详细资料、设计选型指南和光盘、样品；产品繁多未能尽录，欢迎来电查询。

[中国传感器科技信息网：HTTP://WWW.SENSOR-IC.COM/](http://WWW.SENSOR-IC.COM/)

[工控安防网：HTTP://WWW.PC-PS.NET/](http://WWW.PC-PS.NET/)

[消费电子专用电路网：HTTP://WWW.SUNSTARE.COM/](http://WWW.SUNSTARE.COM/)

E-MAIL：xjr5@163.com szss20@163.com

MSN：suns8888@hotmail.com

QQ：195847376

地址：深圳市福田区福华路福庆街鸿图大厦 1602 室

电话：0755-83376549 83376489 83387030 83387016

传真：0755-83376182 83338339 邮编：518033 手机：(0)13902971329

深圳展销部：深圳华强北路赛格电子市场 2583 号 TEL/FAX：
0755-83665529 25059422

北京分公司：北京海淀区知春路 132 号中发电子大厦 3097 号

TEL：010-81159046 82615020 13501189838 FAX：010-82613476

上海分公司：上海市北京东路 668 号上海赛格电子市场 2B35 号

TEL：021-28311762 56703037 13701955389 FAX：021-56703037

西安分公司：西安高新开发区 20 所(中国电子科技集团导航技术研究所)
西安劳动南路 88 号电子商城二楼 D23 号

TEL：029-81022619 13072977981 FAX:029-88789382

成都：TEL:(0)13717066236

技术支持：0755-83394033 13501568376

SUNSTAR商斯达实业集团是集研发、生产、工程、销售、代理经销、技术咨询、信息服务等为一体的高科技企业，是专业高科技电子产品生产厂家，是具有10多年历史的专业电子元器件供应商，是中国最早和最大的仓储式连锁规模经营大型综合电子零部件代理分销商之一，是一家专业代理和分销世界各大品牌IC芯片和电子元器件的连锁经营综合性国际公司。在香港、北京、深圳、上海、西安、成都等全国主要电子市场设有直属分公司和产品展示展销窗口门市部专卖店及代理分销商，已在全国范围内建成强大统一的供货和代理分销网络。我们专业代理经销、开发生产电子元器件、集成电路、传感器、微波光电元器件、工控机/DOC/DOM电子盘、专用电路、单片机开发、MCU/DSP/ARM/FPGA软件硬件、二极管、三极管、模块等，是您可靠的一站式现货配套供应商、方案提供商、部件功能模块开发配套商。专业以现代信息产业（计算机、通讯及传感器）三大支柱之一的传感器为主营业务，专业经营各类传感器的代理、销售生产、网络信息、科技图书资料及配套产品设计、工程开发。我们的专业网站——中国传感器科技信息网（全球传感器数据库）www.SENSOR-IC.COM 服务于全球高科技生产商及贸易商，为企业科技产品开发提供技术交流平台。欢迎各厂商互通有无、交换信息、交换链接、发布寻求代理信息。欢迎国外高科技传感器、变送器、执行器、自动控制产品厂商介绍产品到中国，共同开拓市场。本网站是关于各种传感器-变送器-仪器仪表及工业自动化大型专业网站，深入到工业控制、系统工程计 测量、自动化、安防报警、消费电子等众多领域，把最新的传感器-变送器-仪器仪表买卖信息，最新技术供求，最新采购商，行业动态，发展方向，最新的技术应用和市场资讯及时的传递给广大科技开发、科学研究、产品设计人员。本网站已成功为石油、化工、电力、医药、生物、航空、航天、国防、能源、冶金、电子、工业、农业、交通、汽车、矿山、煤炭、纺织、信息、通信、IT、安防、环保、印刷、科研、气象、仪器仪表等领域从事科学研究、产品设计、开发、生产制造的科技人员、管理人员、和采购人员提供满意服务。我们公司专业生产、代理、经销、销售各种传感器、变送器、敏感元器件、开关、执行器、仪器仪表、自动化控制系统：专业从事设计、生产、销售各种传感器、变送器、各种测控仪表、热工仪表、现场控制器、计算机控制系统、数据采集系统、各类环境监控系统、专用控制系统应用软件以及嵌入式系统开发及应用等工作。如热敏电阻、压敏电阻、温度传感器、温度变送器、湿度传感器、湿度变送器、气体传感器、气体变送器、压力传感器、压力变送、称重传感器、物（液）位传感器、物（液）位变送器、流量传感器、流量变送器、电流（压）传感器、溶氧传感器、霍尔传感器、图像传感器、超声波传感器、位移传感器、速度传感器、加速度传感器、扭距传感器、红外传感器、紫外传感器、火焰传感器、激光传感器、振动传感器、轴角传感器、光电传感器、接近传感器、干簧管传感器、继电器传感器、微型电泵、磁敏（阻）传感器、压力开关、接近开关、光电开关、色标传感器、光纤传感器、齿轮测速传感器、时间继电器、计数器、计米器、温控仪、固态继电器、调压模块、电磁铁、电压表、电流表等特殊传感器。同时承接传感器应用电路、产品设计和自动化工程项目。

更多产品请看本公司产品专用销售网站：

商斯达中国传感器科技信息网：<http://www.sensor-ic.com/>

商斯达工控安防网：<http://www.pc-ps.net/>

商斯达电子元器件网：<http://www.sunstare.com/>

商斯达微波光电产品网：[HTTP://www.rfoe.net/](http://www.rfoe.net/)

商斯达消费电子产品网：<http://www.icasic.com/>

商斯达军工产品网：<http://www.junpinic.com/>

商斯达实业科技产品网：<http://www.sunstars.cn/>传感器销售热线：

地址：深圳市福田区福华路福庆街鸿图大厦1602室

电话：0755-83607652 83376489 83376549 83370250 83370251 82500323

传真：0755-83376182 (0) 13902971329 MSN: SUNS888@hotmail.com

邮编：518033 E-mail: szss20@163.com QQ: 195847376

深圳赛格展销部：深圳华强北路赛格电子市场2583号 电话：0755-83665529 25059422

技术支持：0755-83394033 13501568376

欢迎索取免费详细资料、设计指南和光盘；产品凡多，未能尽录，欢迎来电查询。

北京分公司：北京海淀区知春路132号中发电子大厦3097号

TEL: 010-81159046 82615020 13501189838 FAX: 010-62543996

上海分公司：上海市北京东路668号上海赛格电子市场D125号

TEL: 021-28311762 56703037 13701955389 FAX: 021-56703037

西安分公司：西安高新开发区20所(中国电子科技集团导航技术研究所)

西安劳动南路88号电子商城二楼D23号

TEL: 029-81022619 13072977981 FAX:029-88789382