

SC0081
电阻型湿度传感器
数据手册

SUNSTAR
深圳市商斯达实业有限公司

名称	电阻型湿度传感器	自控产品部	制定	2003.10.15
			修订 1	2004.4.26
型号	SC0081		修订 2	
			修订 3	

1、简介

SC0081 湿敏电阻器是采用有机高分子材料的一种新型的湿度敏感元件，具有感湿范围宽，响应迅速，抗污染能力强，无需加热清洗及长期使用性能稳定可靠等诸多特点。

2、适用范围

电子、制药、粮食、仓储、烟草、纺织、气象等行业。

3、形状

SC0081 湿度传感器的形状在第 3 页图 1 所示。

4、规格

- | | |
|---|--------------------|
| (1) 定额电压 | 1.5V AC (MAX, 正弦波) |
| (2) 定额功率 | 0.2mW (MAX, 正弦波) |
| (3) 工作频率 | 500Hz~2kHz |
| (4) 使用温度 | 0~60℃ |
| (5) 使用湿度 | 95%RH 以下 |
| (6) 相对湿度——阻抗特性·湿度检出精度
at25℃, 1kHz, 1V AC (正弦波) | |

湿度	%RH	60
中心值	kΩ	31.0
阻抗值范围	kΩ	19.8~50.2
湿度检出精度	%RH	±5

※ LCR 交流电桥测定

※ 相对湿度——阻抗特性图在第 4 页图 2 所示。

5、标准检定条件

大气中、温度 25℃、测定频率数 1kHz、测定电压 1V AC (正弦波) 作为基准。

特性测定，测定前先把湿度传感器放入 25℃/0%RH 的干燥空气中放置 30 分钟，湿度发生装置发生湿度 60%RH，放入湿度传感器 15 分钟后测定阻抗值。

《测定装置》

分流式湿度发生装置: SHR-1 型

LCR 电桥 : TH2810A

测定用线 : 1 芯屏蔽线

6、稳定性试验

序号	项目	试验方法	规格值
1	引脚强度	0.5Kg 引线拉力 10 秒。	无破损、引脚脱落，电气特性正常。
2	耐冲击性	硬质地板上 1m 高度重复 3 次自然落下。	无破损、引脚脱落，电气特性正常。
3	耐振动性	频率数 10~55Hz、振幅 1.5mm (10~55Hz~10Hz) 向 X-Y-Z 方向各 2 小时振动试验。	无破损、引脚脱落，电气特性正常。
4	耐热性	温度 80℃、湿度 30%RH 以下空气中放置 1000 小时。	±5%RH 以内
5	耐寒性	温度 10℃、湿度 70%RH 以下空气中放置 1000 小时。	±5%RH 以内
6	耐湿性	温度 40℃、湿度 90%RH 空气中放置 1000 小时。	±5%RH 以内
7	温度循环	0℃下放置 30 分钟，再转入 50℃下放置 30 分钟，再放入 0℃下 30 分钟，循环 5 次。	±5%RH 以内
8	湿度循环	25℃、30%RH 下放置 30 分钟，再转入 90%RH 下放置 30 分钟，再放入 30%RH 下 30 分钟，循环 5 次。	±5%RH 以内
9	耐有机溶剂	常温有机溶剂 乙醇气体 30 分钟 丙酮气体 30 分钟	±5%RH 以内
10	通电放置	一般室内（常温常湿）1kHz, 5Vp-p 方波连线 1000 小时放置。	±5%RH 以内

注1) 规格值以 60%RH 湿度变化量为基准。

注2) 各试验完毕后，湿度传感器在常温常湿的正常空气中放置 24 小时后、测定出其湿度变化量。

7、执行标准 中华人民共和国电子行业标准（可供认证用）

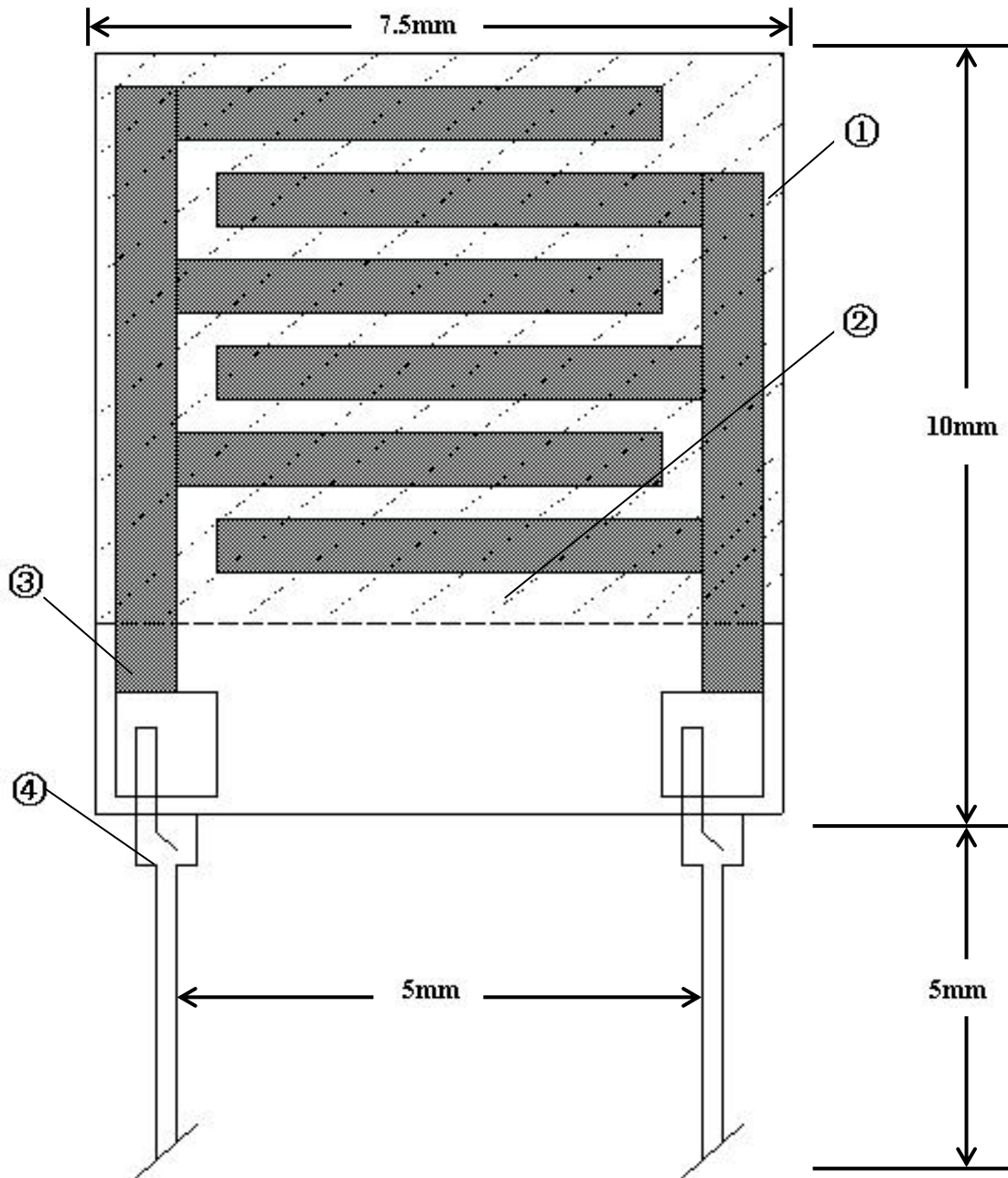
- (1) SJ/T 10431-93 湿敏元件用湿度发生器和湿度测试方法
- (2) SJ/T 10432-93 电子设备用电阻式湿敏元件 第一部分：总规范
- (3) SJ/T 10433-93 组合型电阻式湿敏元件 第二部分：分规范：电子设备用电阻式湿敏元件
- (4) SJ/T 10434-93 电子设备用电阻式湿敏元件 第二部分：空白详细规范：组合型电阻式湿敏元件评定水平 E

8、使用注意事项

- (1) 为防止产生极化现象，驱动传感器所用的电压或电流不应含有直流成份。
- (2) 请使用 LCR 交流电桥进行元件检测，勿使用直流万用表检测。
- (3) 避免结露情况下使用。
- (4) 推荐保存条件

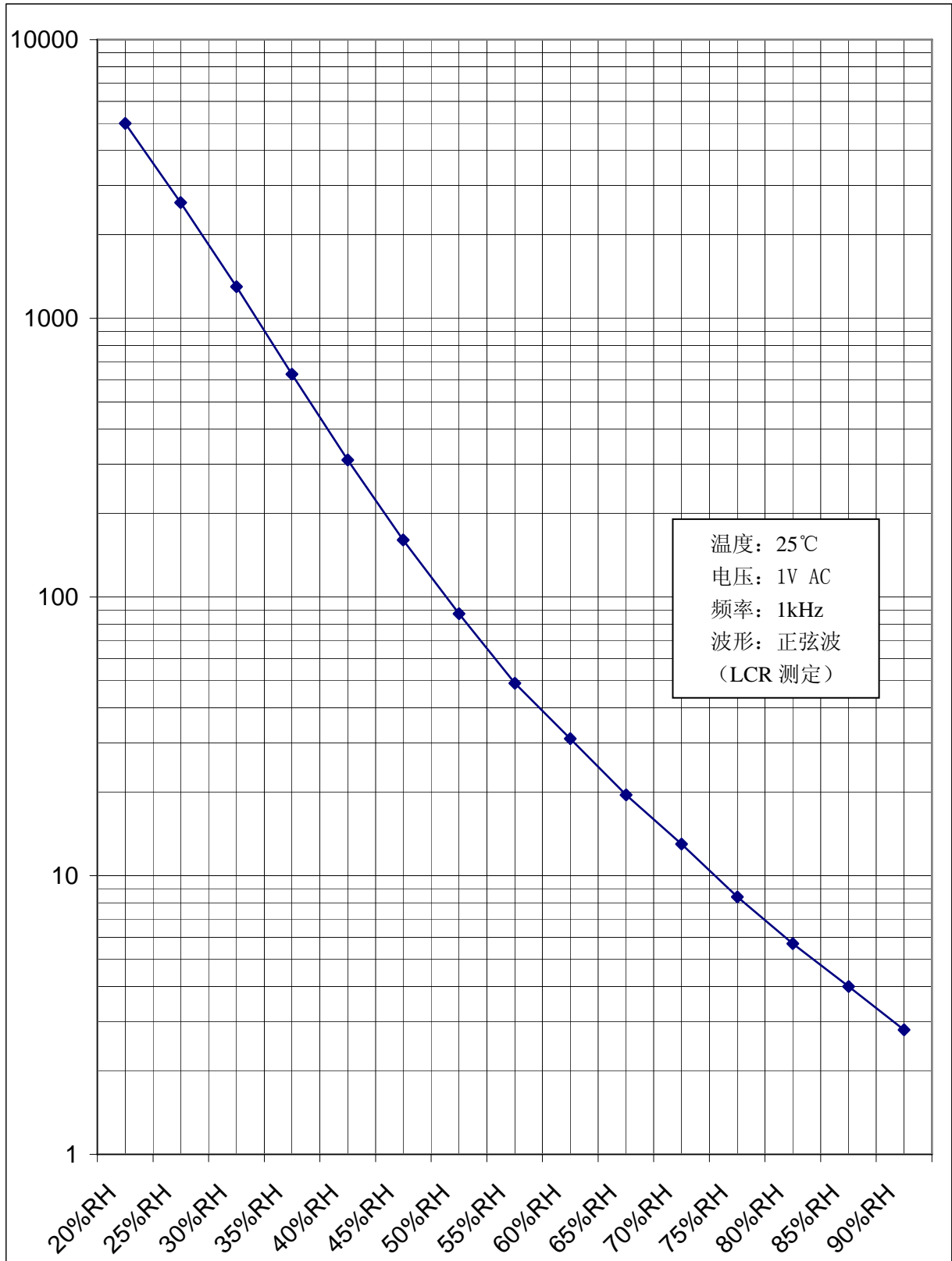
温度范围	10℃~40℃
湿度范围	60%RH 以下

图 1. 形状尺寸图



序号	名称	材料	颜色
1	陶瓷基板	陶瓷	白
2	感湿膜	高分子材料	透明
3	叉型电极	碳浆	黑
4	引脚	金属	银

图 2.相对湿度-阻抗特性



电气阻抗值 R (KΩ)

SUNSTAR商斯达实业集团是集研发、生产、工程、销售、代理经销、技术咨询、信息服务等为一体的高科技企业，是专业高科技电子产品生产厂家，是具有 10 多年历史的专业电子元器件供应商，是中国最早和最大的仓储式连锁规模经营大型综合电子零部件代理分销商之一，是一家专业代理和分销世界各大品牌 IC 芯片和电子元器件的连锁经营综合性国际公司。在香港、北京、深圳、上海、西安、成都等全国主要电子市场设有直属分公司和产品展示展销窗口门市部专卖店及代理分销商，已在全国范围内建成强大统一的供货和代理分销网络。我们专业代理经销、开发生产电子元器件、集成电路、传感器、微波光电元器件、工控机/DOC/DOM 电子盘、专用电路、单片机开发、MCU/DSP/ARM/FPGA 软件硬件、二极管、三极管、模块等，是您可靠的一站式现货配套供应商、方案提供商、部件功能模块开发配套商。专业以现代信息产业（计算机、通讯及传感器）三大支柱之一的传感器为主营业务，专业经营各类传感器的代理、销售生产、网络信息、科技图书资料及配套产品设计、工程开发。我们的专业网站——中国传感器科技信息网（全球传感器数据库）www.SENSOR-IC.COM 服务于全球高科技生产商及贸易商，为企业科技产品开发提供技术交流平台。欢迎各厂商互通有无、交换信息、交换链接、发布寻求代理信息。欢迎国外高科技传感器、变送器、执行器、自动控制产品厂商介绍产品到中国，共同开拓市场。本网站是关于各种传感器-变送器-仪器仪表及工业自动化大型专业网站，深入到工业控制、系统工程计 测量、自动化、安防报警、消费电子等众多领域，把最新的传感器-变送器-仪器仪表买卖信息，最新技术供求，最新采购商，行业动态，发展方向，最新的技术应用和市场资讯及时的传递给广大科技开发、科学研究、产品设计人员。本网站已成功为石油、化工、电力、医药、生物、航空、航天、国防、能源、冶金、电子、工业、农业、交通、汽车、矿山、煤炭、纺织、信息、通信、IT、安防、环保、印刷、科研、气象、仪器仪表等领域从事科学研究、产品设计、开发、生产制造的科技人员、管理人员、和采购人员提供满意服务。我们公司专业生产、代理、经销、销售各种传感器、变送器、敏感元器件、开关、执行器、仪器仪表、自动化控制系统：专业从事设计、生产、销售各种传感器、变送器、各种测控仪表、热工仪表、现场控制器、计算机控制系统、数据采集系统、各类环境监控系统、专用控制系统应用软件以及嵌入式系统开发及应用等工作。如热敏电阻、压敏电阻、温度传感器、温度变送器、湿度传感器、湿度变送器、气体传感器、气体变送器、压力传感器、压力变送、称重传感器、物（液）位传感器、物（液）位变送器、流量传感器、流量变送器、电流（压）传感器、溶氧传感器、霍尔传感器、图像传感器、超声波传感器、位移传感器、速度传感器、加速度传感器、扭距传感器、红外传感器、紫外传感器、火焰传感器、激光传感器、振动传感器、轴角传感器、光电传感器、接近传感器、干簧管传感器、继电器传感器、微型电泵、磁敏（阻）传感器、压力开关、接近开关、光电开关、色标传感器、光纤传感器、齿轮测速传感器、时间继电器、计数器、计米器、温控仪、固态继电器、调压模块、电磁铁、电压表、电流表等特殊传感器。同时承接传感器应用电路、产品设计和自动化工程项目。

更多产品请看本公司产品专用销售网站：

商斯达中国传感器科技信息网：<http://www.sensor-ic.com/>

商斯达工控安防网：<http://www.pc-ps.net/>

商斯达电子元器件网：<http://www.sunstare.com/>

商斯达微波光电产品网：[HTTP://www.rfoe.net/](http://www.rfoe.net/)

商斯达消费电子产品网：<http://www.icasic.com/>

商斯达军工产品网：<http://www.junpinic.com/>

商斯达实业科技产品网：<http://www.sunstars.cn/> 传感器销售热线：

地址：深圳市福田区福华路福庆街鸿图大厦 1602 室

电话：0755-83607652 83376489 83376549 83370250 83370251 82500323

传真：0755-83376182 (0) 13902971329 MSN: SUNS888@hotmail.com

邮编：518033 E-mail: szss20@163.com QQ: 195847376

深圳赛格展销部：深圳华强北路赛格电子市场 2583 号 电话：0755-83665529 25059422

技术支持：0755-83394033 13501568376

欢迎索取免费详细资料、设计指南和光盘；产品凡多，未能尽录，欢迎来电查询。

北京分公司：北京海淀区知春路 132 号中发电子大厦 3097 号

TEL: 010-81159046 82615020 13501189838 FAX: 010-62543996

上海分公司：上海市北京东路 668 号上海赛格电子市场 D125 号

TEL: 021-28311762 56703037 13701955389 FAX: 021-56703037

西安分公司：西安高新开发区 20 所(中国电子科技集团导航技术研究所)

西安劳动南路 88 号电子商城二楼 D23 号

TEL: 029-81022619 13072977981 FAX: 029-88789382