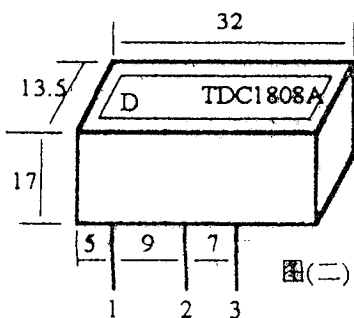
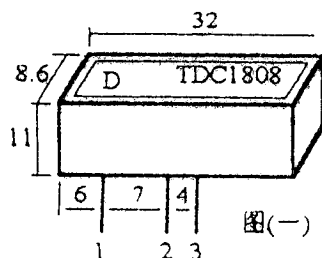


TDC180 系列射频无线遥控发射接收头 使用 说 明

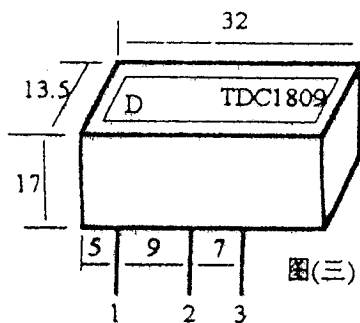
我厂集多年生产TDK系列无线电遥控器之经验,研制出TDC系列射频无线遥控发射、接收头,其中TDC1808是不用外接天线的微型发射头,出厂时将发射频率调在250M-350M的范围内,其错开频率十余种,而TDC1808A除了具备1808的所有性能外,还具有很强的外部参数变化适应能力对于任何调制电路均适用,特别是当电源电压波动在 $\pm 2.5V$ 内外发射频率基本不受影响。两种发射头均未经信号调制,因此,在应用时可以外接各种调制信号,如音频调制及数码调制。发射头在出厂时将电压调在9V,并可根据用户需求,可将电压设计在1.5V-18V,遥控距离根据使用电压的高低在10米-60米范围,1808外型及尺寸见图(一),1808A见图(二),引脚功能相同见表一。

TDC1809是与1808及1808A相配对的无需外接天线的接收头,它具有接收到由发射头发出的高频信号并解出调制信号的功能,内部工作电压调在5V,制作时实际环境大于5V的可按配接图(四)解决,如果环境电压低于5V时可向我厂联系订做,接收头的外型及尺寸见图(三),引脚功能见表二。



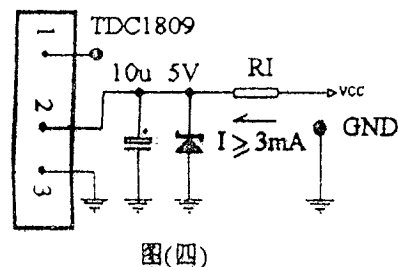
表一:

TDC1808/TDC1808A			
引脚	功能	电压	9V
1	电源正极	电流	加调制5mA
2	电源负极	输出	10mW
3	调制输入	频率	250-350MHZ



表二:

TDC1809			
引脚	功能	电压	5V
1	解调输出	等候	0.5mA
2	电源正极	电流	
3	电源负极	频率	配1808

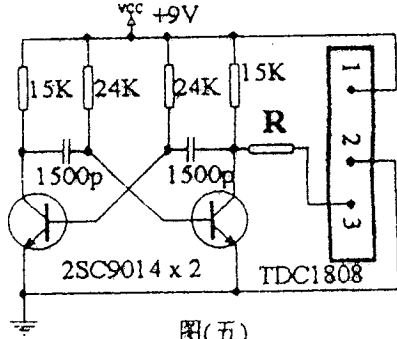


长期办理邮购、承接订做、代为设计等业务,欢迎批发,批量价从优。

基本应用电路：

1、图(五)、图(六)是简单的无线遥控应用电路,发射头TDC1808发射出经方波调制后的高频波,由TDC1809接收解调后送LM567锁相环电路进行译码,第8脚输出低电平去触发各种应用电路。图(七)也是采用1808的发射电路,而调制信号是采用VD5026的编码形式,与之相匹配的接收电路可采用图(九)。上述应用电路中的发射头1808应根据电压值配接电阻R,与之使用电压相匹配的电阻R值见表三。

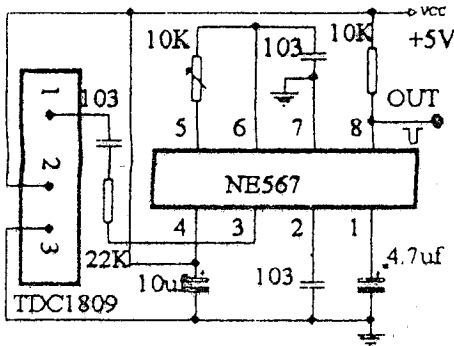
2、图(八)、图(九)是采用TDC1808A无线遥控应用电路,1808A的特点是具有很强的外部参数变化适应能力,调制信号是采用VD5026编解码集成电路,由TDC1809接收解调后送LM358整型限幅,由VD5027译码后第17脚输出高电平去触发各种应用电路。



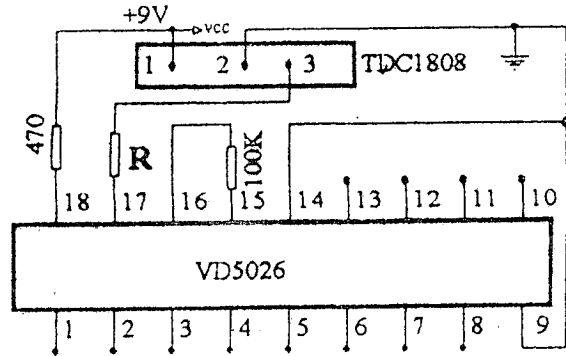
图(五)

表三：

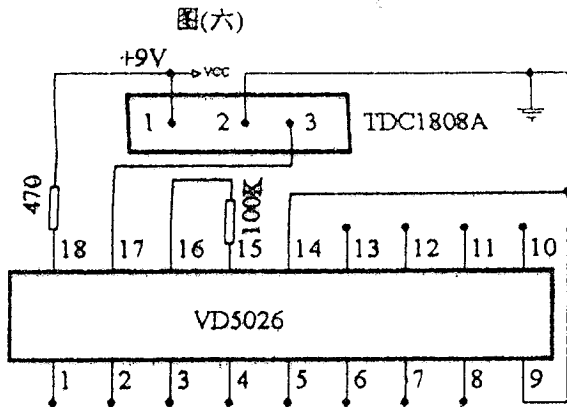
电压	1.5V	3V	4.5V	6V	9V	12V	15V	18V
电阻	10K	15K	22K	33K	47K	56K	68K	100K



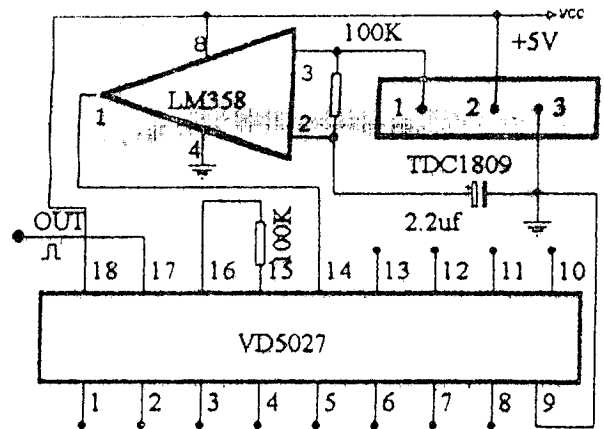
图(六)



图(七)



图(八)



图(九)

使用注意事项：

- 1、成品出厂时已调好, 请不要随意调整发射头中的微调元件。
- 2、成品出厂时1808及1808A标准电压为9V, 1809为5V, 用户如有特殊要求可随意来函来电订做或在汇款单上注明电压值亦可。
- 3、对于1808当配接的电阻R有较大的误差时 (1808A无需配R), 可能会产生频偏, 因此可适当增减R解决。
- 4、可采用多个发射头遥控一个接收头或一个发射头遥控多个接收头, 需要时可以向本厂联系订做。

欢迎索取免费详细资料、设计选型指南和光盘、样品；产品繁多未能尽录，欢迎来电查询。

[中国传感器科技信息网：HTTP://WWW.SENSOR-IC.COM/](http://WWW.SENSOR-IC.COM/)

[工控安防网：HTTP://WWW.PC-PS.NET/](http://WWW.PC-PS.NET/)

[消费电子专用电路网：HTTP://WWW.SUNSTARE.COM/](http://WWW.SUNSTARE.COM/)

E-MAIL：xjr5@163.com szss20@163.com

MSN：suns8888@hotmail.com

QQ：195847376

地址：深圳市福田区福华路福庆街鸿图大厦 1602 室

电话：0755-83376549 83376489 83387030 83387016

传真：0755-83376182 83338339 邮编：518033 手机：(0)13902971329

深圳展销部：深圳华强北路赛格电子市场 2583 号 TEL/FAX：
0755-83665529 25059422

北京分公司：北京海淀区知春路 132 号中发电子大厦 3097 号

TEL：010-81159046 82615020 13501189838 FAX：010-82613476

上海分公司：上海市北京东路 668 号上海赛格电子市场 2B35 号

TEL：021-28311762 56703037 13701955389 FAX：021-56703037

西安分公司：西安高新开发区 20 所(中国电子科技集团导航技术研究所)
西安劳动南路 88 号电子商城二楼 D23 号

TEL：029-81022619 13072977981 FAX:029-88789382

成都：TEL:(0)13717066236

技术支持：0755-83394033 13501568376

SUNSTAR商斯达实业集团是集研发、生产、工程、销售、代理经销、技术咨询、信息服务等为一体的高科技企业，是专业高科技电子产品生产厂家，是具有 10 多年历史的专业电子元器件供应商，是中国最早和最大的仓储式连锁规模经营大型综合电子零部件代理分销商之一，是一家专业代理和分销世界各大品牌 IC 芯片和电子元器件的连锁经营综合性国际公司。在香港、北京、深圳、上海、西安、成都等全国主要电子市场设有直属分公司和产品展示展销窗口门市部专卖店及代理分销商，已在全国范围内建成强大统一的供货和代理分销网络。我们专业代理经销、开发生产电子元器件、集成电路、传感器、微波光电元器件、工控机/DOC/DOM 电子盘、专用电路、单片机开发、MCU/DSP/ARM/FPGA 软件硬件、二极管、三极管、模块等，是您可靠的一站式现货配套供应商、方案提供商、部件功能模块开发配套商。专业以现代信息产业（计算机、通讯及传感器）三大支柱之一的传感器为主营业务，专业经营各类传感器的代理、销售生产、网络信息、科技图书资料及配套产品设计、工程开发。我们的专业网站——中国传感器科技信息网（全球传感器数据库）www.SENSOR-IC.COM 服务于全球高科技生产商及贸易商，为企业科技产品开发提供技术交流平台。欢迎各厂商互通有无、交换信息、交换链接、发布寻求代理信息。欢迎国外高科技传感器、变送器、执行器、自动控制产品厂商介绍产品到中国，共同开拓市场。本网站是关于各种传感器-变送器-仪器仪表及工业自动化大型专业网站，深入到工业控制、系统工程计 测量、自动化、安防报警、消费电子等众多领域，把最新的传感器-变送器-仪器仪表买卖信息，最新技术供求，最新采购商，行业动态，发展方向，最新的技术应用和市场资讯及时的传递给广大科技开发、科学研究、产品设计人员。本网站已成功为石油、化工、电力、医药、生物、航空、航天、国防、能源、冶金、电子、工业、农业、交通、汽车、矿山、煤炭、纺织、信息、通信、IT、安防、环保、印刷、科研、气象、仪器仪表等领域从事科学研究、产品设计、开发、生产制造的科技人员、管理人员、和采购人员提供满意服务。我们公司专业生产、代理、经销、销售各种传感器、变送器、敏感元器件、开关、执行器、仪器仪表、自动化控制系统：专门从事设计、生产、销售各种传感器、变送器、各种测控仪表、热工仪表、现场控制器、计算机控制系统、数据采集系统、各类环境监控系统、专用控制系统应用软件以及嵌入式系统开发及应用等工作。如热敏电阻、压敏电阻、温度传感器、温度变送器、湿度传感器、湿度变送器、气体传感器、气体变送器、压力传感器、压力变送、称重传感器、物（液）位传感器、物（液）位变送器、流量传感器、流量变送器、电流（压）传感器、溶氧传感器、霍尔传感器、图像传感器、超声波传感器、位移传感器、速度传感器、加速度传感器、扭距传感器、红外传感器、紫外传感器、火焰传感器、激光传感器、振动传感器、轴角传感器、光电传感器、接近传感器、干簧管传感器、继电器传感器、微型电泵、磁敏（阻）传感器、压力开关、接近开关、光电开关、色标传感器、光纤传感器、齿轮测速传感器、时间继电器、计数器、计米器、温控仪、固态继电器、调压模块、电磁铁、电压表、电流表等特殊传感器。同时承接传感器应用电路、产品设计和自动化工程项目。

更多产品请看本公司产品专用销售网站：

商斯达中国传感器科技信息网：<http://www.sensor-ic.com/>

商斯达工控安防网：<http://www.pc-ps.net/>

商斯达电子元器件网：<http://www.sunstare.com/>

商斯达微波光电产品网：[HTTP://www.rfoe.net/](http://www.rfoe.net/)

商斯达消费电子产品网：<http://www.icasic.com/>

商斯达军工产品网：<http://www.junpinic.com/>

商斯达实业科技产品网：<http://www.sunstars.cn/> 传感器销售热线：

地址：深圳市福田区福华路福庆街鸿图大厦 1602 室

电话：0755-83607652 83376489 83376549 83370250 83370251 82500323

传真：0755-83376182 (0) 13902971329 MSN: SUNS888@hotmail.com

邮编：518033 E-mail: szss20@163.com QQ: 195847376

深圳赛格展销部：深圳华强北路赛格电子市场 2583 号 电话：0755-83665529 25059422

技术支持：0755-83394033 13501568376

欢迎索取免费详细资料、设计指南和光盘；产品凡多，未能尽录，欢迎来电查询。

北京分公司：北京海淀区知春路 132 号中发电子大厦 3097 号

TEL: 010-81159046 82615020 13501189838 FAX: 010-62543996

上海分公司：上海市北京东路 668 号上海赛格电子市场 D125 号

TEL: 021-28311762 56703037 13701955389 FAX: 021-56703037

西安分公司：西安高新开发区 20 所(中国电子科技集团导航技术研究所)

西安劳动南路 88 号电子商城二楼 D23 号

TEL: 029-81022619 13072977981 FAX:029-88789382