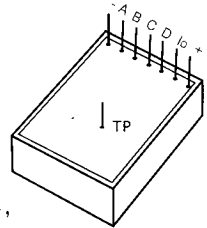


密码无线电遥控发射 接收组件说明书

微型化无线电遥控组件，包括一只匙扣式发射机，以及一只接收解码电路。发射机有一至四位、六位、八位及十二位供选择，接收电路分为9238、2038（外部6V稳压供电）和9638、2068改进型（内部已具稳压）9-14V供电两类。型号后带A是发射带拉杆天线，C是接收电路带软天线，D为发射接收均带天线，无字母为内部微带天线，20系列为贴片组件。组件内部密码在出厂时已配对编设好，不重复组码高达32万组，只有编解码一致时才能实现遥控，具有保密性好、抗干扰性能强、遥控距离远等特点（40-500米分多种），是现代电器增设遥控功能之最佳选择。

一、外形引脚及主要参数

发射机以1-12位按键分为多种外形。对极为通用的二位及四位有多种形状供选择，目前本厂拥有36套不同形状的模具，对外供应以下近30个外形品种。接收器是一只比火柴盒还小的，包括无线接收、整形、解码输出的接收模块，图1是接收电路外形引脚功能，除“+”、“-”为6V或9-14V直流供电端，其余A、B、C、D及Io端均为解码信号输出端，输出4V高电平，电流约2mA。其中Io端为解码有效非锁存输出，余下为四位B、C、D数据锁存输出，与通用四位发射机上的A、B、C、D四位操纵键相对应。



二、图2为测试电路，在接收解码输出端分别接入五只高亮度发光二极管，并按供电要求接通电源，按动发射机某键，对应数据以锁存形式持续发光。Io端以非锁存形式发光，其它未按动的不发光，改按另一键时对应输出转移至另一路，原输出端指示熄灭，即各路输出具有互锁存关系，通过上述测试说明功能正常。

三、遥控开关典型应用（采用9638、2068组件时，图3虚线框内稳压电路免接入）

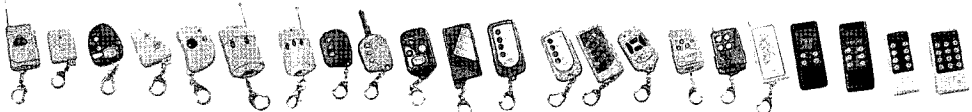
1.四位锁存遥控开关：在TWH9238的四位数据输出端接入五只三极管及继电器，即可方便组成四位锁存遥控开关，见图3，当操纵发射机某一按键，对应某路继电器吸合并保持。同时按下四位操纵键，四只继电器均吸合并保持。电路一旦首解码成功，四位数据始终有一路为高电平输出，若要关断全部开关，需断开再接通电源即可清零。

2.四位非锁存遥控开关：在不需要锁存输出的某些场合，可按图4剪刀位置剪断接地联线即可构成四位非锁存遥控开关。使用特点是当按下发射机某操纵键，对应某一路继电器吸合，松开操纵键，则该路继电器释放，多路同时按下时，将对应有各路输出，松开按键则同时关断由于这种接收方法每0.2秒必须与发射同步，有效稳定操纵距离将缩短50%。

3.为方便用户，本厂供应已安装有继电器的一位、二位、三位、四位、六位、八位、十二位各种功能之成品接收电路板，有直流12V供电及市电220V供电两类，有关型号与价格请阅本厂目录介绍。

四、遥控通道的扩展。

若嫌遥控输出端少，可在接收电路输出端接入一片16通道转换开关CD4514或CD4067数字电路进行二次译码，使输出扩展为12位或16位遥控通道。这时对应发射机A、B、C、D分别代



A B C D E F G H I J K L M N O P Q R S T U V

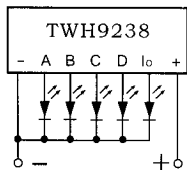


图2

1. 遥控器严禁重摔或浸水，按键时间以0.5秒为准，若发现遥控距离过近或发射指示灯暗，应及时更换发射机内的A23电池。（本厂长期供应）

2. 接收电路在安装时应尽量离开大的金属体，以免因信号被削弱或屏蔽而无法工作。遥控发射/接收组件属高频器件，请不要随意打开外壳，触摸元器件，否则，造成频率偏移而无法接收。

3. 图3中，继电器的触点如果所控制的是电机或大电流，高电压的负载，应外接消火花抗干扰电路，否则，可能出现：未接负载时遥控距离很远，但接负载后的遥控距离很近，甚至不能遥控。消火花电路很简单如图4所示。此电容及电阻的数值与电器功率和所加电压有关，以300W负载，220V供电为例，电阻取1W10 Ω ，电容取104（0.1 μ F）400V，功率越大，电压越高，电容的耐压也需要提高。

4. 图3中的继电器，应使用1-5A，阻抗400 Ω 的继电器，消反峰电压的二极管可使用IN4148或4001二极管（反并联在继电器线圈两端）五只三极管可使用9014、9013NPN型，放大倍数要求大于150。通常，9238往往与控制端共用电源，要特别注意电源容量要有富余量，例如图3中要提供大于300mA的电流，否则，由于继电器吸合，可能因电源的波动而干扰9238接收电路的正常工作。

5. 接收电路的统调是在无干扰的屏蔽室进行，只要用户稍懂高频电路，注意布线及装配，可达到满意的使用效果，对于大批量配套使用的工厂，为了整机出厂达到一致性，可把9238底部TP测试端引至示波器（普通低频示波器即可）的Y轴，并小心打开9238面上铭牌左半部部份，这时将露出可调整的微调电容，在距接收器数米按动遥控器某键，示波器将出现一定幅度的密码方波，用无感起子微调这个电容，使每个9238电路通过整机的装配后，其输出幅度达到一致性。对于非批量生产，未有仪器的，不熟悉高频电路调试的，请勿乱调，以免越调越乱。

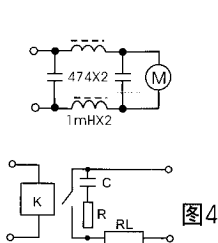


图4

表1、2、4、8数据，其数码（或数码相加和）值即为要操纵的通道。例如遥控第6路输出，同时操纵B、C两键（2+4=6）；有关数字电路引脚功能请参考其它有关资料及图5原理图。

五、注意事项：

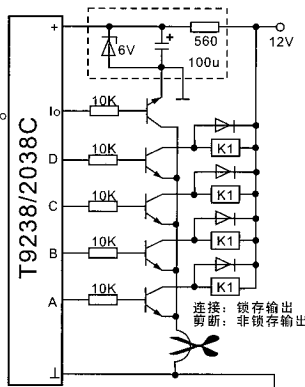


图3

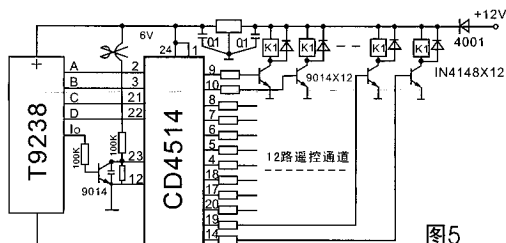


图5

欢迎索取免费详细资料、设计选型指南和光盘、样品；产品繁多未能尽录，欢迎来电查询。

[中国传感器科技信息网：HTTP://WWW.SENSOR-IC.COM/](http://WWW.SENSOR-IC.COM/)

[工控安防网：HTTP://WWW.PC-PS.NET/](http://WWW.PC-PS.NET/)

[消费电子专用电路网：HTTP://WWW.SUNSTARE.COM/](http://WWW.SUNSTARE.COM/)

E-MAIL：xjr5@163.com szss20@163.com

MSN：suns8888@hotmail.com

QQ：195847376

地址：深圳市福田区福华路福庆街鸿图大厦 1602 室

电话：0755-83376549 83376489 83387030 83387016

传真：0755-83376182 83338339 邮编：518033 手机：(0)13902971329

深圳展销部：深圳华强北路赛格电子市场 2583 号 TEL/FAX：
0755-83665529 25059422

北京分公司：北京海淀区知春路 132 号中发电子大厦 3097 号

TEL：010-81159046 82615020 13501189838 FAX：010-82613476

上海分公司：上海市北京东路 668 号上海赛格电子市场 2B35 号

TEL：021-28311762 56703037 13701955389 FAX：021-56703037

西安分公司：西安高新开发区 20 所(中国电子科技集团导航技术研究所)
西安劳动南路 88 号电子商城二楼 D23 号

TEL：029-81022619 13072977981 FAX:029-88789382

成都：TEL:(0)13717066236

技术支持：0755-83394033 13501568376

SUNSTAR商斯达实业集团是集研发、生产、工程、销售、代理经销、技术咨询、信息服务等为一体的高科技企业，是专业高科技电子产品生产厂家，是具有 10 多年历史的专业电子元器件供应商，是中国最早和最大的仓储式连锁规模经营大型综合电子零部件代理分销商之一，是一家专业代理和分销世界各大品牌 IC 芯片和电子元器件的连锁经营综合性国际公司。在香港、北京、深圳、上海、西安、成都等全国主要电子市场设有直属分公司和产品展示展销窗口门市部专卖店及代理分销商，已在全国范围内建成强大统一的供货和代理分销网络。我们专业代理经销、开发生产电子元器件、集成电路、传感器、微波光电元器件、工控机/DOC/DOM 电子盘、专用电路、单片机开发、MCU/DSP/ARM/FPGA 软件硬件、二极管、三极管、模块等，是您可靠的一站式现货配套供应商、方案提供商、部件功能模块开发配套商。专业以现代信息产业（计算机、通讯及传感器）三大支柱之一的传感器为主营业务，专业经营各类传感器的代理、销售生产、网络信息、科技图书资料及配套产品设计、工程开发。我们的专业网站——中国传感器科技信息网（全球传感器数据库）www.SENSOR-IC.COM 服务于全球高科技生产商及贸易商，为企业科技产品开发提供技术交流平台。欢迎各厂商互通有无、交换信息、交换链接、发布寻求代理信息。欢迎国外高科技传感器、变送器、执行器、自动控制产品厂商介绍产品到中国，共同开拓市场。本网站是关于各种传感器-变送器-仪器仪表及工业自动化大型专业网站，深入到工业控制、系统工程计 测量、自动化、安防报警、消费电子等众多领域，把最新的传感器-变送器-仪器仪表买卖信息，最新技术供求，最新采购商，行业动态，发展方向，最新的技术应用和市场资讯及时的传递给广大科技开发、科学研究、产品设计人员。本网站已成功为石油、化工、电力、医药、生物、航空、航天、国防、能源、冶金、电子、工业、农业、交通、汽车、矿山、煤炭、纺织、信息、通信、IT、安防、环保、印刷、科研、气象、仪器仪表等领域从事科学研究、产品设计、开发、生产制造的科技人员、管理人员、和采购人员提供满意服务。我们公司专业生产、代理、经销、销售各种传感器、变送器、敏感元器件、开关、执行器、仪器仪表、自动化控制系统：专门从事设计、生产、销售各种传感器、变送器、各种测控仪表、热工仪表、现场控制器、计算机控制系统、数据采集系统、各类环境监控系统、专用控制系统应用软件以及嵌入式系统开发及应用等工作。如热敏电阻、压敏电阻、温度传感器、温度变送器、湿度传感器、湿度变送器、气体传感器、气体变送器、压力传感器、压力变送、称重传感器、物（液）位传感器、物（液）位变送器、流量传感器、流量变送器、电流（压）传感器、溶氧传感器、霍尔传感器、图像传感器、超声波传感器、位移传感器、速度传感器、加速度传感器、扭距传感器、红外传感器、紫外传感器、火焰传感器、激光传感器、振动传感器、轴角传感器、光电传感器、接近传感器、干簧管传感器、继电器传感器、微型电泵、磁敏（阻）传感器、压力开关、接近开关、光电开关、色标传感器、光纤传感器、齿轮测速传感器、时间继电器、计数器、计米器、温控仪、固态继电器、调压模块、电磁铁、电压表、电流表等特殊传感器。同时承接传感器应用电路、产品设计和自动化工程项目。

更多产品请看本公司产品专用销售网站：

商斯达中国传感器科技信息网：<http://www.sensor-ic.com/>

商斯达工控安防网：<http://www.pc-ps.net/>

商斯达电子元器件网：<http://www.sunstare.com/>

商斯达微波光电产品网：[HTTP://www.rfoe.net/](http://www.rfoe.net/)

商斯达消费电子产品网：<http://www.icasic.com/>

商斯达军工产品网：<http://www.junpinic.com/>

商斯达实业科技产品网：<http://www.sunstars.cn/> 传感器销售热线：

地址：深圳市福田区福华路福庆街鸿图大厦 1602 室

电话：0755-83607652 83376489 83376549 83370250 83370251 82500323

传真：0755-83376182 (0) 13902971329 MSN: SUNS888@hotmail.com

邮编：518033 E-mail: szss20@163.com QQ: 195847376

深圳赛格展销部：深圳华强北路赛格电子市场 2583 号 电话：0755-83665529 25059422

技术支持：0755-83394033 13501568376

欢迎索取免费详细资料、设计指南和光盘；产品凡多，未能尽录，欢迎来电查询。

北京分公司：北京海淀区知春路 132 号中发电子大厦 3097 号

TEL: 010-81159046 82615020 13501189838 FAX: 010-62543996

上海分公司：上海市北京东路 668 号上海赛格电子市场 D125 号

TEL: 021-28311762 56703037 13701955389 FAX: 021-56703037

西安分公司：西安高新开发区 20 所(中国电子科技集团导航技术研究所)

西安劳动南路 88 号电子商城二楼 D23 号

TEL: 029-81022619 13072977981 FAX: 029-88789382