

新型开关电源器件 / 新型 AC/DC 供电模块 使用说明

WS157/WS106 稳压式开关电源控制器件,是一种将控制电路和功率开关管集成在同一芯片上的电源器件,其内部具有PWM控制,外部仅需接合适的开关变压器就能正常工作,如果对220V交流市电直接进行整流滤波输入,即可十分方便地构成一台电路简洁、性能可靠实用的小功率稳压式开关电源,特别适合作20W以下的电器设备作稳压供电电源。

WS157/WS106是三端IC,其引脚如图1所示,由于该电路器件仅有三个出线端口,很多功能在内部已经设置和完善,因此具有以下特点:1. 最大输出功率WS157为18W, WS106为12W,其它参数完全相同。2. 可直接应用在265V以下交流市电中作AC/DC变换。3. 内部振荡器设置频率为100KHz,使开关变压器的体积可以做得微小。4. 导通角可在3%~47%范围内变化。5. 具有过流自动检测、过压保护、超温(TD=145℃)关闭,欠压(<80V)锁定以及自动恢复工作等完善的保护功能。6. 低的内部偏置,高效率及优良的抗噪能力。7. 整个电源仅由一个稳压控制端与外部采样电路联接,电路大为简化,可靠性亦大为提高。

WS157/WS106控制的调宽式开关稳压电源应用实例见图2。(本厂WE08系列AC/DC模块实际电路图)。图2中,220V市电经整流滤波后,在C1两端得到约300V直流电压,经变压器T的初级绕组加在WS157的D端,使内部偏置得电启动工作。R1C2和D2组成反峰箝位电路,可提高变换效率和降低D端反向峰值电压。次级绕组输出方波电压经D3C3、4等整流滤波输出12V直流电压供负载使用。反馈绕组电压经D1C5等整流

滤波后加入WS157/WS106的控制端作为采样电压。当输入电压下降或负载加重引起输出电压 U_o 下降时,L3的反馈电压亦下降,则注入控制端的采样电流亦减小,通过内部PWM比较处理使功率开关管的占空比线性增大,从而保持输出端平均直流电压相对不变。其中R2、C5及L3反馈采样电压共同决定控制回路的起控状态,通常在满负荷时占空比为0.47,空载为0.03。图2中开关变压器可在1-18W之间选定,当设计功率为8W时,采用EE16铁氧体磁芯,先绕L1,用 $\Phi 0.12$ 高强度漆包线绕168匝,再绕L2,用 $\Phi 0.51$ 漆包线绕27匝,(12V输出,改变输出电压可增减L2匝数即可)最后绕L3,线径为 $\Phi 0.31$,绕14匝,各绕组间应包扎二层绝缘胶纸。D3采用肖特基二极管,其它无特殊要求。

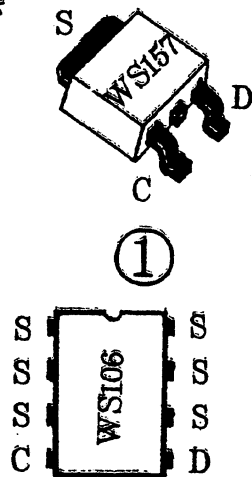
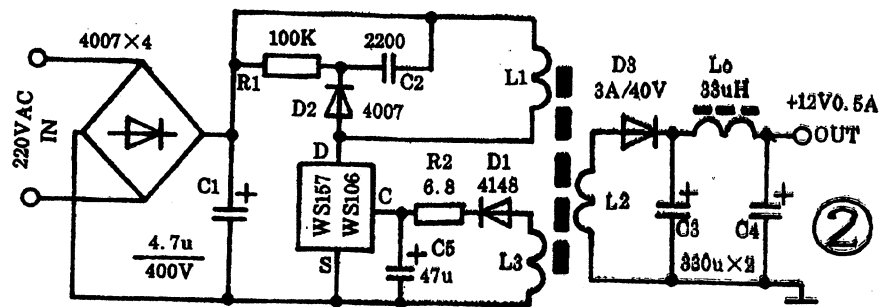
图二电路当负载电流不大或空载时,输入电压在110-260VAC波动,输出电压几乎不变,这是传统稳压电路难以做到的,但其输出在负载电流波动时的稳压精度,由于依靠WS157/WS106自身处理,其稳压精度在0.93-0.95范围,已能满足一般需要,对于负载电流经常波动,要求稳压精度很高时,可采用图3电路,(本厂WH08系列AC/DC模块电路图),利用反馈绕组输出电压经整流滤波为光电耦合器提供直流电源,采用精密三端稳压器TL431

作输出电压的V/I采样,去控制光电耦合器内发光二极管的发光强度,从而自动调节流入WS157/WS106控制极的电流,实现输出开关管占空比的精确跟踪变化,达到高精度稳压目的,其精度达99%以上。WS157与WS106只在于功率大小和封装不同,其它参数均一致。

采用WS157/WS106制作的AC/DC稳压源,由于电路简单,输入电压范围极宽,稳压精度高,重量轻(只有传统稳压电路十分之一),因此,它是取代传统稳压电路的好器件。

本厂在推广新型电源器件的同时,还按图二生产型号为WE08系列AC/DC供电模块,现供应WE0812(12V)和WE0824(24V)二种,尺寸为33×43×22mm,重量仅为30克。

WH08系列是一种高精度稳压供电模块,电路如图3;体积37×47×22mm,重量34克,现可供WH0805(5V)、WH0806(6V)、WH0808(8V)、WH0812(12V)以及WH0824(24V),此型号如批量订货千只以上,可特制用户指定的电压。



价格: WS157, 每只13元, 批发千只 9元;

WS106, 每只11元, 批发千只 7元;

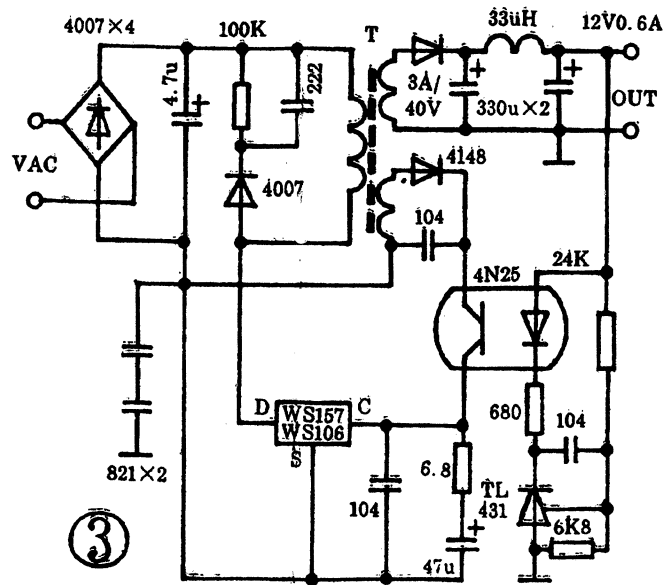
WE08XX 每只34元, 百只批发25元;

WH08XX 每只39元, 百只批发29元;

(器件类未焊接保用一个月;

产品类使用保用一个月;

每次邮费5元。)



欢迎索取免费详细资料、设计选型指南和光盘、样品；产品繁多未能尽录，欢迎来电查询。

[中国传感器科技信息网：HTTP://WWW.SENSOR-IC.COM/](http://WWW.SENSOR-IC.COM/)

[工控安防网：HTTP://WWW.PC-PS.NET/](http://WWW.PC-PS.NET/)

[消费电子专用电路网：HTTP://WWW.SUNSTARE.COM/](http://WWW.SUNSTARE.COM/)

E-MAIL：xjr5@163.com szss20@163.com

MSN：suns8888@hotmail.com

QQ：195847376

地址：深圳市福田区福华路福庆街鸿图大厦 1602 室

电话：0755-83376549 83376489 83387030 83387016

传真：0755-83376182 83338339 邮编：518033 手机：(0)13902971329

深圳展销部：深圳华强北路赛格电子市场 2583 号 TEL/FAX：
0755-83665529 25059422

北京分公司：北京海淀区知春路 132 号中发电子大厦 3097 号

TEL：010-81159046 82615020 13501189838 FAX：010-82613476

上海分公司：上海市北京东路 668 号上海赛格电子市场 2B35 号

TEL：021-28311762 56703037 13701955389 FAX：021-56703037

西安分公司：西安高新开发区 20 所(中国电子科技集团导航技术研究所)
西安劳动南路 88 号电子商城二楼 D23 号

TEL：029-81022619 13072977981 FAX:029-88789382

成都：TEL:(0)13717066236

技术支持：0755-83394033 13501568376

SUNSTAR商斯达实业集团是集研发、生产、工程、销售、代理经销、技术咨询、信息服务等为一体的高科技企业，是专业高科技电子产品生产厂家，是具有10多年历史的专业电子元器件供应商，是中国最早和最大的仓储式连锁规模经营大型综合电子零部件代理分销商之一，是一家专业代理和分销世界各大品牌IC芯片和电子元器件的连锁经营综合性国际公司。在香港、北京、深圳、上海、西安、成都等全国主要电子市场设有直属分公司和产品展示展销窗口门市部专卖店及代理分销商，已在全国范围内建成强大统一的供货和代理分销网络。我们专业代理经销、开发生产电子元器件、集成电路、传感器、微波光电元器件、工控机/DOC/DOM电子盘、专用电路、单片机开发、MCU/DSP/ARM/FPGA软件硬件、二极管、三极管、模块等，是您可靠的一站式现货配套供应商、方案提供商、部件功能模块开发配套商。专业以现代信息产业（计算机、通讯及传感器）三大支柱之一的传感器为主营业务，专业经营各类传感器的代理、销售生产、网络信息、科技图书资料及配套产品设计、工程开发。我们的专业网站——中国传感器科技信息网（全球传感器数据库）www.SENSOR-IC.COM 服务于全球高科技生产商及贸易商，为企业科技产品开发提供技术交流平台。欢迎各厂商互通有无、交换信息、交换链接、发布寻求代理信息。欢迎国外高科技传感器、变送器、执行器、自动控制产品厂商介绍产品到中国，共同开拓市场。本网站是关于各种传感器-变送器-仪器仪表及工业自动化大型专业网站，深入到工业控制、系统工程计 测量、自动化、安防报警、消费电子等众多领域，把最新的传感器-变送器-仪器仪表买卖信息，最新技术供求，最新采购商，行业动态，发展方向，最新的技术应用和市场资讯及时的传递给广大科技开发、科学研究、产品设计人员。本网站已成功为石油、化工、电力、医药、生物、航空、航天、国防、能源、冶金、电子、工业、农业、交通、汽车、矿山、煤炭、纺织、信息、通信、IT、安防、环保、印刷、科研、气象、仪器仪表等领域从事科学研究、产品设计、开发、生产制造的科技人员、管理人员、和采购人员提供满意服务。我们公司专业生产、代理、经销、销售各种传感器、变送器、敏感元器件、开关、执行器、仪器仪表、自动化控制系统：专门从事设计、生产、销售各种传感器、变送器、各种测控仪表、热工仪表、现场控制器、计算机控制系统、数据采集系统、各类环境监控系统、专用控制系统应用软件以及嵌入式系统开发及应用等工作。如热敏电阻、压敏电阻、温度传感器、温度变送器、湿度传感器、湿度变送器、气体传感器、气体变送器、压力传感器、压力变送、称重传感器、物（液）位传感器、物（液）位变送器、流量传感器、流量变送器、电流（压）传感器、溶氧传感器、霍尔传感器、图像传感器、超声波传感器、位移传感器、速度传感器、加速度传感器、扭距传感器、红外传感器、紫外传感器、火焰传感器、激光传感器、振动传感器、轴角传感器、光电传感器、接近传感器、干簧管传感器、继电器传感器、微型电泵、磁敏（阻）传感器、压力开关、接近开关、光电开关、色标传感器、光纤传感器、齿轮测速传感器、时间继电器、计数器、计米器、温控仪、固态继电器、调压模块、电磁铁、电压表、电流表等特殊传感器。同时承接传感器应用电路、产品设计和自动化工程项目。

更多产品请看本公司产品专用销售网站：

商斯达中国传感器科技信息网：<http://www.sensor-ic.com/>

商斯达工控安防网：<http://www.pc-ps.net/>

商斯达电子元器件网：<http://www.sunstare.com/>

商斯达微波光电产品网：[HTTP://www.rfoe.net/](http://www.rfoe.net/)

商斯达消费电子产品网：<http://www.icasic.com/>

商斯达军工产品网：<http://www.junpinic.com/>

商斯达实业科技产品网：<http://www.sunstars.cn/> 传感器销售热线：

地址：深圳市福田区福华路福庆街鸿图大厦1602室

电话：0755-83607652 83376489 83376549 83370250 83370251 82500323

传真：0755-83376182 (0) 13902971329 MSN: SUNS888@hotmail.com

邮编：518033 E-mail: szss20@163.com QQ: 195847376

深圳赛格展销部：深圳华强北路赛格电子市场2583号 电话：0755-83665529 25059422

技术支持：0755-83394033 13501568376

欢迎索取免费详细资料、设计指南和光盘；产品凡多，未能尽录，欢迎来电查询。

北京分公司：北京海淀区知春路132号中发电子大厦3097号

TEL: 010-81159046 82615020 13501189838 FAX: 010-62543996

上海分公司：上海市北京东路668号上海赛格电子市场D125号

TEL: 021-28311762 56703037 13701955389 FAX: 021-56703037

西安分公司：西安高新开发区20所(中国电子科技集团导航技术研究所)

西安劳动南路88号电子商城二楼D23号

TEL: 029-81022619 13072977981 FAX: 029-88789382