

SUNSTAR商斯达实业集团是集研发、生产、工程、销售、代理经销、技术咨询、信息服务等为一体的高科技企业，是专业高科技电子产品生产厂家，是具有10多年历史的专业电子元器件供应商，是中国最早和最大的仓储式连锁规模经营大型综合电子零部件代理分销商之一，是一家专业代理和分销世界各大品牌IC芯片和电子元器件的连锁经营综合性国际公司。在香港、北京、深圳、上海、西安、成都等全国主要电子市场设有直属分公司和产品展示展销窗口门市部专卖店及代理分销商，已在全国范围内建成强大统一的供货和代理分销网络。我们专业代理经销、开发生产电子元器件、集成电路、传感器、微波光电元器件、工控机/DOC/DOM电子盘、专用电路、单片机开发、MCU/DSP/ARM/FPGA软件硬件、二极管、三极管、模块等，是您可靠的一站式现货配套供应商、方案提供商、部件功能模块开发配套商。专业以现代信息产业（计算机、通讯及传感器）三大支柱之一的传感器为主营业务，专业经营各类传感器的代理、销售生产、网络信息、科技图书资料及配套产品设计、工程开发。我们的专业网站——**中国传感器科技信息网（全球传感器数据库）www.SENSOR-IC.COM** 服务于全球高科技生产商及贸易商，为企业科技产品开发提供技术交流平台。欢迎各厂商互通有无、交换信息、交换链接、发布寻求代理信息。欢迎国外高科技传感器、变送器、执行器、自动控制产品厂商介绍产品到**中国**，共同开拓市场。本网站是关于各种传感器-变送器-仪器仪表及工业自动化大型专业网站，深入到工业控制、系统工程计 测量、自动化、安防报警、消费电子等众多领域，把最新的传感器-变送器-仪器仪表买卖信息，最新技术供求，最新采购商，行业动态，发展方向，最新的技术应用和市场资讯及时的传递给广大科技开发、科学研究、产品设计人员。本网站已成功为石油、化工、电力、医药、生物、航空、航天、国防、能源、冶金、电子、工业、农业、交通、汽车、矿山、煤炭、纺织、信息、通信、IT、安防、环保、印刷、科研、气象、仪器仪表等领域从事科学研究、产品设计、开发、生产制造的科技人员、管理人员、和采购人员提供满意服务。**我公司专业生产、代理、经销、销售各种传感器、变送器、敏感元器件、开关、执行器、仪器仪表、自动化控制系统：**专业从事设计、生产、销售各种传感器、变送器、各种测控仪表、热工仪表、现场控制器、计算机控制系统、数据采集系统、各类环境监控系统、专用控制系统应用软件以及嵌入式系统开发及应用等工作。如热敏电阻、压敏电阻、温度传感器、温度变送器、湿度传感器、湿度变送器、气体传感器、气体变送器、压力传感器、压力变送、称重传感器、物（液）位传感器、物（液）位变送器、流量传感器、流量变送器、电流（压）传感器、溶氧传感器、霍尔传感器、图像传感器、超声波传感器、位移传感器、速度传感器、加速度传感器、扭距传感器、红外传感器、紫外传感器、火焰传感器、激光传感器、振动传感器、轴角传感器、光电传感器、接近传感器、干簧管传感器、继电器传感器、微型电泵、磁敏（阻）传感器、压力开关、接近开关、光电开关、色标传感器、光纤传感器、齿轮测速传感器、时间继电器、计数器、计米器、温控仪、固态继电器、调压模块、电磁铁、电压表、电流表等特殊传感器。同时承接传感器应用电路、产品设计和自动化工程项目。

欢迎索取免费详细资料、设计指南和光盘；产品凡多，未能尽录，欢迎来电查询。

更多产品请看本公司产品专用销售网站：

商斯达中国传感器科技信息网：<http://www.sensor-ic.com/>

商斯达工控安防网：<http://www.pc-ps.net/>

商斯达电子元器件网：<http://www.sunstare.com/>

商斯达微波光电产品网：[HTTP://www.rfoe.net/](http://www.rfoe.net/)

商斯达消费电子产品网：<http://www.icasic.com/>

商斯达军工产品网：<http://www.junpinic.com/>

商斯达实业科技产品网：<http://www.sunstars.cn/>传感器销售热线：

地址：深圳市福田区福华路福庆街鸿图大厦1602室

电话：0755-83607652 83376489 83376549 83370250 83370251 82500323

传真：0755-83376182 (0) 13902971329 MSN: SUNS888@hotmail.com

邮编：518033 E-mail: szss20@163.com QQ: 195847376

技术支持：0755-83394033 13501568376

EVN 系列 新型限位开关



特点和优点

特点

- ?? 新一代的接线方式
- ?? 含密封端子
- ?? EVN50047 国际标准安装尺寸
- ?? 符合 EN81-1 国际标准
- ?? 4mm 气隙的触点
- ?? 密封等级 IP66/67, EN60529, NEMA1,12,13
- ?? 常闭触点主动断开, 符合 IEC/EN60947-5-1, K 类安全标准
- ?? 双重绝缘
- ?? 高度一体化的塑料外壳
- ?? 大容量的开关触点

优点

- ?? 节省 50%的接线时间
- ?? 不需要辅助的安装工具
- ?? 可以与大部分的限位开关互换
- ?? 符合电梯的安全标准
- ?? 1NO/1NC 触点, 符合 EN81-1 国际标准
- ?? 适用于有水的环境
- ?? 在触点粘连的情况下也能保证常闭触点打开
- ?? 不需要接地
- ?? 适合工作于狭小空间

典型应用数

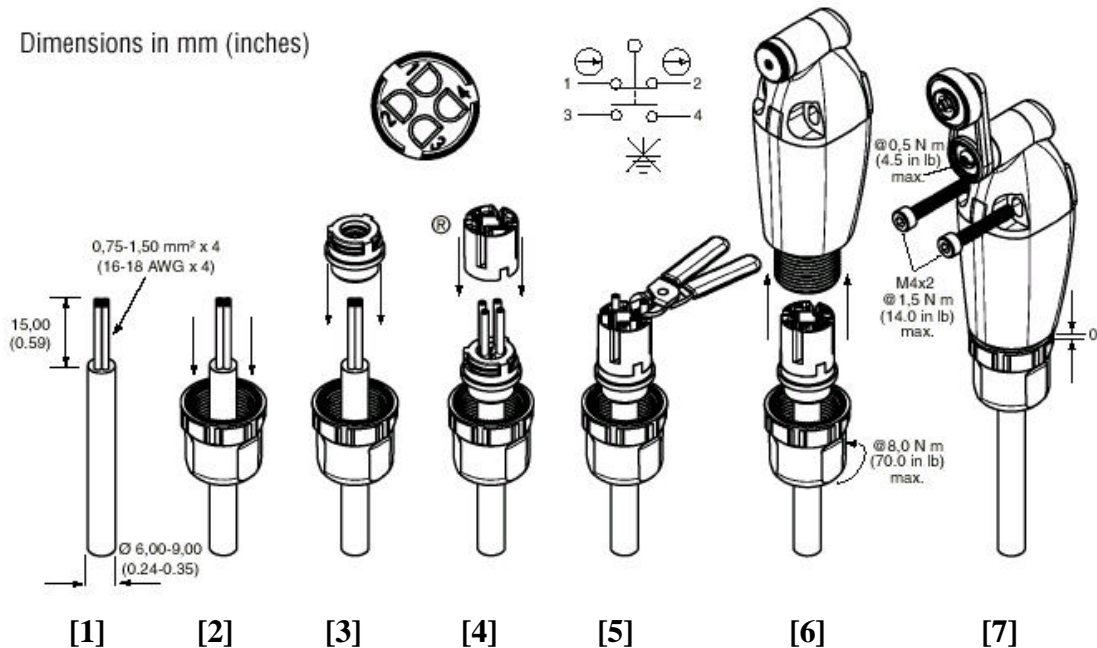
物流搬运；电梯；自动扶梯；
叉车；升降车；食品饮料设备；
机床；制造业

选型表

EVN2000A	侧旋转, 固定长度转杆
EVN2000B	顶部柱塞
EVN2000C	顶部平行滚轮柱塞
EVN2000D	顶部正交滚轮柱塞

接线方式

Dimensions in mm (inches)



技术参数

机械寿命	超过一千万次
密封等级	EN60529, IP66/67 UL/NEMA 1, 12, 13
工作温度	-25 ~ 85
储藏温度	-40 ~ 85
认证/标准	IEC/EN60947-5-1, EN50047, UL508, UL746C EN60529, EN81-1
电气额定值	AC15, A300 DC13, Q300
额定绝缘电压	320V
额定尖峰电压	2500V
热电流	10A
短路性能	SCPD 10A quick acting fuse (IEC269.1 gG-type)
触点类型、材料	单刀单掷双断, 主动断开(Zb型), 银触点
电缆	0.75 ~ 1.5mm ² (16-18AWG)
抗冲击	IEC68-2-27 (BS2011, Part 2.1 Ea)
抗震动	IEC68-2-6 (BS2011, Part 2.1 Fc)
抗撞击	IEC68-2-29 (BS2011, Part 2 LeB)
湿热稳定	IEC68-2-3 (BS2011, Part 2.1 Ca)

型号对照表

Honeywell	EVN2000A	EVN2000B	EVN2000C	EVN2000D
Telemecanique	XCK-P118	XCK-P110	XCK-P102	XCK-P102
Square D	XC-IL	XCA-2M	XCA-3M	XCA-3M
Bernstein	Ti-SU1AH	Ti-SU1W	Ti-SU1RIW	Ti-SU1RIW
Ersce	E100 00 EI	E100 00AI	E100 00BI	E100 00BI
Pizzato	FR531	FR501	FR515	FR515
Schmersal	ZV12H236-11Z	ZS236-11Z	ZR236-11Z	ZR236-11Z
Siemens	3SE3 200-1G	3SE3 200-1C	3SE3 200-1D	3SE3 200-1D
Crouzet	83 850 301 83 850 302	83 850 001	83 850 501	83 850 501
Omron	D4D-1120	D4D-1131	D4D-1132	D4D-1132
Matsushita	AZD1004 AZD1054	AZD1001 AZD1051	AZD1002 AZD1052	AZD1002 AZD1052
Klockner - Moller	ATO-11-S-I/R	ATO-11-S-I	ATO-11-S-IRS	ATO-11-S-IRS
GE Power Control	IUGL-B411	IUGA-B411	IUGU-B411	IUGU-B411

公司由传感器销售部、仪表销售部、工程部和总务部四个部组成。我公司是美国霍尼韦尔（HONEYWELL）公司中国区指定的专业代理商,传感器部 2000 年成为美国 HONEYWELL 中国区指定代理商。专业销售 HONEYWELL 传感与控制部产品（Sensing and Control）我们不仅销售给客户最合适的产品同时也积极的为客户的开发工作提供帮助及解决客户在应用中所遇到的困难。为了更加方便用户,我们长期备有大量现货。传感器的应用十分广泛。通过我们几年来的努力,我们已经在 HAVE, 医疗, 马达控制, 航空航天, 财务设备, 汽车仪表, 阀门控制, 车辆导航, 气象仪器, 色谱分析, 水电煤气表等行业有了较好的业绩。这些都源于我们有一个优秀的团队, 传感部目前有 10 多名销售工程师, 90%都是大专以上学历, 且长期服务于自动化行业第一线。有着丰富的经验。我司还代理美国 ICSSENSORS, MSI 的传感器, 变送器。我部门专业从事传感器的销售, 有专业人员为您提供售后服务。HONEYWELL, MSI, ICSSENSORS, MOTOROLA 的 24PC, 26PC, SCC, SX, ASDX, XPCL, XSXL, XSCL, SLP, CPC, SDX, SCX, HPX, 40PC, 4040PC, SDXL, SCXL, DCXL, DUXL, DC, PPT, MLH, ST, EC; MSP300, MSP310, MSP320, MSP400, MSP600, US300, US600; 1451 型, 1471 型, 1210A 型, 1220A 型, 1230A 型, 1240A 型, 13 型, 23 型, 33 型, 43 型, 17 型, 27 型, 37 型, 47 型, 84 型, 85 型, 154N 型, MPX 全系列系列正被广泛的应用到医疗器械, 环保, 水处理工程, HVAC, 仪器仪表, 航空航天, 自动控制系统。

产品或服务: (HONEYWELL, MSI, ICSensors, MOTOROLA) 压力传感器, 霍尔传感器, 弱磁传感器, 流量传感器, 电流传感器, 温度传感器, 液位传感器, 湿度传感器, 红外传感器, 齿轮传感器, 触力传感器, 及工业开关类产品。

主要价格优势产品: HONEYWELL 传感器, 变送器; MSI, ICSensors 传感器, 变送器, MOTOROLA 传感器。

AWM40000 系列气体质量流量传感器

[▶ 点击此处进入产品详细说明](#)



AWM40000 系列放大输出气体质量流量传感器, 多个集中安装 / 0 形密封圈, 陶瓷流量管 (无引气管), 0-1000sccm, 塑料流量管 (无引气管), 0-6SLPM, 高共模压力 (150psi), 工作温度可至 125°C, 零点和满量程高稳定性

MLH 系列压力传感器 (Honeywell)

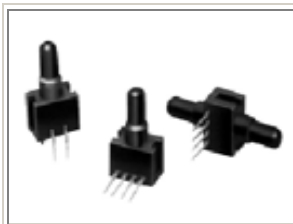
[▶ 点击此处进入产品详细说明](#)



MLH 型压力传感器结合了应用特殊集成电路 (ASIC) 技术中的最新技术以及证明可靠的隔离介质的金属隔膜设计。MLH 型压力传感器全部进行补偿, 校准和放大, MLH 可适用于 50psi-8000psi 的压力范围。

24PC 系列差压, 表压和绝压传感器 (进口)

[▶ 点击此处进入产品详细说明](#)



24PC 系列差压, 表压和绝压/无放大, 无补偿, 2mA 恒流供电可以显著的改善灵敏度温飘, 可以测量负压, 正压, 绝压。

40PC 系列 压力传感器

[▶ 点击此处进入产品详细说明](#)



最新经济型 40PC 产品是由 Honeywell/MicroSwitch 分部推出的最小体积放大压力传感器。完全校整和温度补偿,是霍尼韦尔压力产品中最坚固、适用温度最宽的传感器。另外, 40PC 可与很大范围的介质兼容,从干燥空气和水到冷却液和机油。40PC 提供模拟放大信号输出,传感器利用了独创的单硅片的设计,把所有温度补偿、输出零点、满量程校整、放大功能集中在一块硅片中。

26PC 系列 差压, 表压传感器

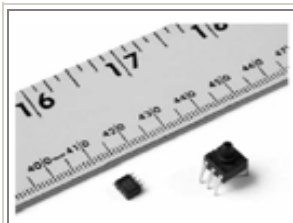
[▶ 点击此处进入产品详细说明](#)



专利的导电密封弹性连接系统消除了传统的导线粘结和带状连接,增加了介质的测量兼容性,专利的结构导致了多样化的测量孔形式,最低价格的带温度补偿和校整的小型封装压力传感器,不同的引脚可选(1X4 或 2X2),可以测量负压、正压,激光刻蚀电阻保证极好的器件一致性

HPX 系列压力传感器

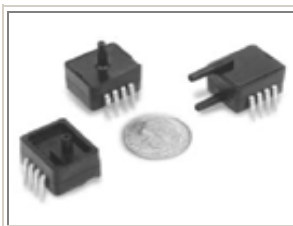
[▶ 点击此处进入产品详细说明](#)



微型封装尺寸,可供表压型和绝压型,不带补偿和校准,压力范围自 0psi 至 100psi,响应时间一般为 1mS,两种封装形式: DIP 和 SOIC (双列式封装和小型集成电路),工作温度范围宽,表面贴装和通孔安装

ASDX 压力传感器

[▶ 点击此处进入产品详细说明](#)



传感器可以用来测量绝压差压和表压,范围从 1psi (ASDX01DN) 到 100psi (ASDX100)。绝压传感器具有一个内部的真空标准,其输出电压与绝对压力成正比。差压传感器允许将压力施加在检测膜片的两边,可以用在表压和差压的测量中。

HONEYWELL 传感器型号大全

详细资料:

我公司长期提供以下型号的传感器。

开关量霍尔

103SR11A-1, 103SR12A-1, 103SR13A-1, 103SR14A-1, 103SR17A-1,
103SR18A-1, 2SS52M, 2SS52M-S, SR13C-A1, SR13D-A1, SR13F-A1, SR13R-A1,
SR15C-A3, SR16C-J6, SRC17C-J6, SR3F-A1, SR3B-A1, SR3G-A1, SR3C-A1,
SR4P2-A1, SS11, SS11T, SS111A, SS113A, SS141A, SS143A, SS149A, SS161A,
SS166A, SS41, SS411A, SS413A, SS441A, SS443A, SS449A, SS461A, SS466A,
SS51T, SS500, SS526DT。

模拟量霍尔

103SR3F-5, SS49, SS19, SS19T, SS495A, SS495A1, SS495A2, SS94A1,
SS94A1B, SS94A1E, SS94A1F, SS94A2, SS94A2C, SS94A2D, SS94B1。

内置磁铁霍尔传感器

2AV54, 1GT101DC, GTN1A111, GTN1A112, GTN1A113, GTN1A114, GTN1A115,
GTN1A116, GTN1A117, GTN1A211, GTN1A131, VX10, VX80, VX10-A1, VX80-A1,
VX10-A2, VX80-A2, VX10-A3, VX80-A3, VX10-B1, VX80-B1, VX10-C1, VX80-C1,
RPN1A112。

带放大压力传感器

142PC01D, 142PC02D, 142PC03D, 142PC05D, 142PC15D, 142PC30D, 142PC15A,
142PC30A, 142PC30G, 141PC01D, 141PC02D, 141PC03D, 141PC05D, 141PC15D,
141PC30D, 143PC01D, 143PC02D, 143PC03D, 143PC05D, 143PC15D, 143PC30D,
141PC01G, 141PC02G, 141PC05G, 142PC01G, 142PC02G, 142PC03G, 142PC05G,
142PC15G, 163PC01D36, 163PC01D48, 163PC01D75, 164PC01D76, 163PC01D37,
163PC01D76, 161PC01D36, 162PC01D36, 164PC01D36, 189PC15GM,
189PC100GM, 189PC150GM, ASCX01DN, ASCX05DN, ASCX15AN, ASCX15DN,
ASCX30AN, ASCX30DN, ASCX100AN, ASCX100DN, ASCX150DN, ASCX150AN,
ASDX015A24R, ASDX030A24R, ASDX100A24R, ASDX001G24R, ASDX005G24R,
ASDX015G24R, ASDX020G24R, ASDX100G44R, ASDX001D44R, ASDX005D44R,
ASDX015D44R, ASDX030D44R, ASDX100D44R, 40PC001G2A, 40PC015G2A,
40PC100G2A, 40PC150G2A, 40PC250G2A, 40PC500G2A, 4040PC001G5D,
4040PC015G5D, 4040PC100G5D, 4040PC150G5D, 4040PC250G5D,
4040PC500G5D。

无带放大压力传感器

26PCCFG5G, 26PC01SMT, 26PC05SMT, 26PC15SMT, 24PCAFA6G, 24PCBFA6G,
24PCCFA6G, 24PCDFA6G, 24PCEFA6G, 24PCFFA6G, 24PCGFA6G, 24PCAFA6D,
24PCBFA6D, 24PCCFA6D, 24PCDFA6D, 24PCEFA6D, 24PCFFA6D, 24PCGFA6D,
24PCCFD6A, 24PCGFH6G, 26PCAFA6G, 26PCBFA6G, 26PCCFA6G, 26PCDFA6G,
26PCFFA6G, 26PCAFA6D, 26PCBFA6D, 26PCCFA6D, 26PCDFA6D, 26PCFFA6D,
1865-01G-KDN, 1865-02G-KDN, 1865-03G-KDN, 1865-05G-KDN,
1865-07G-KDN, 1865-01G-LDN, 1865-02G-LDN, 1865-03G-LDN,

1865-05G-LDN, 1865-07G-LDN, 1800-00G-KOL-B, 1800-01G-KOL-B,
1800-02G-KOL-B, 1800-03G-KOL-B, 1800-07G-KOL-B, 1800-08G-KOL-B,
1800-09G-KOL-B, 1800-10G-KOL-B, 1800-00D-K4L-B, 1800-01D-K4L-B,
1800-02D-K4L-B, 1800-03D-K4L-B, 1800-04D-K4L-B, 1800-00D-K4L-C,
1800-08D-K4L-B, 1800-08D-K4L-C, SCC15ASMT, SCC30ASMT, SCC100ASMT,
SCC300ASMT, SCC05GSMT, SCC15GSMT, SCC30GSMT, SCC100GSMT, SCC300GSMT,
SCC15ASMT, SCC30ASMT, SCC15GSMT, SCC05GSMT, SCC30GSMT, SCC05D,
SCC15D, SCC30D, SCC100D, SCC15A, SCC30A, SCC100A, SCC05DN, SCC15DN,
SCC30DN, SCC100DN, SCC05AN, SCC15AN, SCC30AN, SCC100AN, SCC05GS0,
SCC15GS0, SCC30GS0, SCC100GS0, SCC15AH0, SCC30AH0, SCC100AH0,
SCC300AH0, SCC05DP1, SCC15DP1, SCC30DP1, SCC15AP1, SCC30AP1, SCC05GD2,
SCC15GD2, SCC30GD2, SCC100GD2, SCC15AD2, SCC30AD2, SCC100AD2,
SCC05DD4, SCC15DD4, SCC30DD4, SCC100DD4, SCX01DN90, SCX05DN90,
SCX15DN90, SCX30DN90, SCX100DN90, SCX150DN90, SCX01DNC90, SCX05DNC90,
SCX15DNC90, SCX30DNC90, SCX100DNC90, SCX150DNC90, SCX01ANC90,
SCX05ANC90, SCX15ANC90, SCX30ANC90, SCX100ANC90, SCX150ANC90,
SCX01AN90, SCX05AN90, SCX15AN90, SCX30AN90, SCX100AN90, SCX150AN90,
SDX15A2, SDX15A4, SDX30A2, SDX30A4, SDX100A2, SDX100A4, SDX01G2,
SDX05G2, SDX15G2, SDX30G2, SDX100G2, SDX01D4, SDX05D4, SDX15D4,
SDX30D4, SDX100D4, SDX01D4-A, SDX05D4-A, SDX15D4-A, SDX30D4-A,
SDX100D4-A, SDX01G2-A, SDX05G2-A, SDX15G2-A, SDX30G2-A, SDX100G2-A,
SDX15A2-A, SDX15A4-A, SDX30A2-A, SDX30A4-A, SDX100A2-A, SDX100A4-A,
SX7001D, SX7005D, SX7015D, SX7030D, SX7100D, SX7150D, SX7300D, SX01D,
SX05D, SX15D, SX30D, SX100D, SX150D, SX15A, SX30A, SX100A, SX150A,
SX01DP1, SX05DP1, SX15DP1, SX30DP1, SX15AP1, SX30AP1, SX01DN, SX05DN,
SX15DN, SX30DN, SX100DN, SX15AN, SX30AN, SX100AN, SX150AN, SX01GS0,
SX05GS0, SX15GS0, SX30GS0, SX100GS0, SX150GS0, SX15AH0, SX30AH0,
SX100AH0, SX150AH0, SX01GD2, SX05GD2, SX15GD2, SX30GD2, SX100GD2,
SX01DD4, SX05DD4, SX15DD4, SX30DD4, SX100DD4, SX15AD4, SX30AD4,
SX100AD4, SX15AD2, SX30AD2, SX100AD2。

微压传感器

CPCL04DC, CPCL10DC, CPCL04DFC, CPCL10DFC, CPXL04DFC, CPXL10DFC,
CPXL01DC, CPXL10DC, XPCL04DC, XPCL10DC, XPCL04DTC, XPCL10DTC, XPX50D,
XPXL04DC, XPXL10DC, XPXL04DTC, XPXL10DTC, XSXL04D, XSXL10D, XSCL04DC,
XSCL10DC, SDXL005D4, SDXL010D, SLP004D, SLP010D, DCXL01DN, DCXL05DN,
DCXL10DN, DCXL20DN, DCXL30DN, DC001NDC4, DC002NDC4, DC005NDC4,
DC010NDC4, DC020NDC4, DC030NDC4, DC001NDR4, DC002NDR4, DC005NDR4,
DC010NDR4, DC020NDR4, DC030NDR4, DC001NDR5, DC002NDR5, DC005NDR5,
DC010NDR5, DC020NDR5, DC030NDR5, DC2R5BDC4, DC005BDC4, DC075BDC4,
DUXL01D, DUXL05D, DUXL10D, DUXL20D, DUXL30D。

高精度智能压力传感器

HPB100, HPB200, HPA100, HPA200, PPT-R, PPT0015AWN2VA-A, RDD100。

闭环线性电流

CSNA111, CSNB121, CSNB131, CSNC241, CSNE151, CSNE151-100, CSNF163,
CSNF173, CSNP661, CSNP661-002, CSNT651, CSNT651-001, CSNF161,
CSNF161-002, CSNF151, CSNF151-001, CSNR161, CSNR161-002, CSNR151,
CSNJ481, CSNJ481-001, CSNJ481-002, CSNJ481-003, CSNK591, CSNK591-001,
CSNK591-002, CSNK591-003, CSNE151-100, CSNX25DTS,

开关型电流

CSDA1BA, CSDA1BC, CSDC1BA, CSDC1BC, CSDA1AA, CSDA1AC, CSDC1AA, CSDC1AC,
CSDC1DA, CSDA1DA, CSDC1DC, CSDD1EC, CSDD1EE, CSDD1EF, CSDD1EG, CSDD1EH,
CSLH3A45。

开环线性电流

CSLA1CD, CSLA1CE, CSLA1DE, CSLA1CF, CSLA1DG, CSLA1CH, CSLA1DJ, CSLA1EJ,
CSLA1DK, CSLA1EK, CSLA1EL, CSLA2CD, CSLA2CE, CSLA2DE, CSLA2CF, CSLA2DG,
CSLA2DJ, CSLA2DH, CSLA2EJ, CSLA2DK, CSLA2EL, CSLA2EM, CSLA2EN, CSLA1GD,
CSLA1GE, CSLA1GF, CSLA2GD, CSLA2GE, CSLA2GF, CSLA2GG。

气体流量质量传感器

AWM2100V, AWM2150V, AWM2200V, AWM2300V, AWM720P1, AWM3100V, AWM3200V,
AWM3150V, AWM3300V, AWM42150VH, AWM42300V, AWM43300V, AWM43600V,
AWM5101VN, AWM5102VN, AWM5103VN, AWM5104VN, FRN11112, FRN21112,
FRN12212, FRN22212。

磁阻传感器

HMC1001, HMC1002, HMC1021, HMC1021Z, HMC1021S, HMC1023, HMC1052,
HMC1501, HMC1512, HMC2003, HMR2300, HMR2300R, HMR3000, HMR3100,
HMR3200, HMR3300。

温度传感器

HEL-700-U-0-A, HEL-700-U-0-B, HEL-700-U-0-C, HEL-700-T-0-A,
HEL-700-T-0-B, HEL-700-T-0-C, HEL-700-U-1-A, HEL-700-U-1-B,
HEL-700-U-1-C, HEL-700-T-1-A, HEL-700-T-1-B, HEL-700-T-1-C,
HEL-775-A-U-0, HEL-775-A-U-1, HEL-775-A-T-0, HEL-775-A-T-1,
HEL-775-B-U-0, HEL-775-B-U-1, HEL-775-B-T-0, HEL-775-B-T-1,
HEL-776-A-U-0, HEL-776-A-U-1, HEL-776-A-T-0, HEL-776-A-T-1,
HEL-777-A-U-0, HEL-777-A-U-1, HEL-777-A-T-0, HEL-777-A-T-1, TD4A,
TD5A。

湿度传感器

HIH3610-003, HIH3602-L-CP, HIH3602-A, HIH3602-C,

液位传感器

LLE102000, LLE105000, LL101000, LL102000, LL103000, LL104000,
LL105000, LL101101, LL102101, LL103101, LL10401, LL105100, LL20500-1,
LL205102-1, LL305002-1, LRNH31S42, LRNH51S42。

混浊度传感器

APMS-10GRCF, APMS-10GRCF-50, APMS-10GRCF-18, APMS-10GRCF-KIT。

触力传感器 FSG-15N1A, FSL05N2C

MOTOROLA 压力传感器

MPX10D MPX10DP MPX10GP MPX10GS MPXV10GC6U MPXV10GC7U MPX12D MPX12DP
MPX12GP MPX2010D MPX2010DP MPX2010GP MPXT2010G7U MPX2050D MPX2050DP
MPX2050GP MPX2050GVP MPX2050GS MPX2050GSX MPX2050GVSX MPX2053D
MPX2053DP MPX2053GP MPX2100A MPX2100DP MPX2100AP MPX2100AS
MPX2100ASX MPX2102A MPX2102D MPX2102DP MPX2102AP MPX2102GP
MPX2102GVP MPX2200A MPX2200D MPX2200DP MPX2200AP MPX2200GP MPX2200A
MPX2200D MPX2200DP MP2200AP MPX2200GP MPX21002A MPX2102D MPX2102DP
MPX2102AP MPX2102GP MPX2102GVP MPX2200A MPX2200D MPX2200DP
MPX2200AP MPX2200GP MPX2201GP MPX2300DT1 MPX4080D MPX4100A
MPXA4100A6U MPX4100AP MPXA4100A6U MPX4100AS MPX4101A MPXA4101AC6U
MPX4105A MPX4115A MPXA4115A6U MPX4115AP MPXA4115AC6U MPX4115AS
MPX4200A MPX4200AP MPX4200SA MPX4200ASX MPX4250A MPX4250AP
MPX4250A6U MPXA4250A6T1 MPXA4250AC6U MPXA4250AC6T1 MPX4250D
MPX4250GP MPX4250DP MPX5010D MPX5010DP MPX5010GP MPX5010GS
MPX5010GSX MPXV5010G6U MPXV5010G7U MPXV5010GC6U/T1 MPXV5010GC7U
MPX5050D MPX5050DP MPX5050GP MPX5100A MPX5100D MPX5100DP MPX5100AP
MPX5100GP MPX5100GVP MPX5100AS MPX5100GS MPX5100GVS MPX5100ASX
MPX5100GSX MPX5100GVSX MPX53D MPX53GP MPX5500D MPX5500DP MPX5700D
MPX5700A MPX5700DP MPX5700GP MPX5700AP MPX5700GS MPX5700AS MPX5999D
MPXA6115A6U MPXA6115AC6U MPXA6115A MPXA6115A6T1 MPXA6115AC6T1
MPXAZ4100A6U MPXAZ4100A MPXAZ4100A6T1 MPXAZ4100AC6U MPXAZ4100AC6T1
MPXAZ4115A6U MPXZ4115A MPXAZ4115A6T1 MPXAX4115AC6U MPXAZ4115AC6T1
MPXC2011DT1 MPXM2010D MPXM2010DT1 MPXM2010GS MPXM2010GST1 MPXM2053D
MPXM2053DT1 MPXM2053GS MPXM2053GST1 MPXV4006GC6U MPXV4006G6U
MPXV4115V6U MPXV4115V6T1 MPXV4115VC6U MPXV5004GC6U/T1
MPXV5004G6U/T1 MPXV5004G7U MPXV5004G7U MPXY8010 MPXY8020 MPXY8030
MPXY8040

供应 Honeywell 常用型号 EC/RM7832 EC/RM7890A EC/RM7890B EC/详细说明
我公司现特优供应以下 Honeywell 配件, 价格优惠, 如有需求者请与聂小姐, 彭先生联系。
供应 Honeywell 燃烧程序控制器 EC7800/RM7800 (220V/110V)。
供应 Honeywell 常用型号 EC/RM7832 EC/RM7890A EC/RM7890B EC/RM
7810A EC/RM7850A RM7800L/RM7850L RM7885 燃烧程序控制器。
供应 Honeywell 通用接线座 Q7800A1005 Q7800B1003。
供应 Honeywell 吹扫时间定卡 ST7800A1013 ST7800A1021 ST7800A1039 ST7800A1047
ST7800A1054 ST7800A1062 ST7800A1070。
供应 Honeywell 工作状态通讯显示板 S7800A1001。
供应 Honeywell 数据通讯板 S7810A1009 及远端复位板 S7820A1007。
供应 Honeywell 火焰信号放大器 R7847A1025 R7847A1033 R7847A1074 R7847B1031
R7847C1005 R7849A1015 R7849A1023 R7849B1021 R7848A1008 R7861A1026 R7861A1034
R7886A1001
供应火焰开关控制器 R4343D1017 R434E104 C7012A/C 及离子探针型火焰探测器
供应基本型燃烧安全控制器 RA890F1304 RA890G1245。
供应离子探针型火焰探测器 C7008A1174 C7008A1182 C7009A1009 C7009A1025 C7009A1058
供应红外线滤波火焰探测器 C7015A1076 C7015A1092 C7015A1126

供应一体化紫外线型火焰探测器 C7027A1023 C7027A1031 C7027A1049 C7027A1064
C7027A1072 C7027A1080。

供应紫外线火焰探测器 C7035A1023 C7035A1031 C7035A1056 C7035A1080

供应紫外线火焰探测器 C7012A1145 C7012A1152 C7012A1160 C7012A1186 C7012A1194
C7012C1042 C7012E1104 C7012E1112 C7012E1120 C7012E1146 C7012E1153 C7012E1161
C7012E1278 C7012F1052

供应数字微处理型燃油燃烧程序控制器 DKO 970 DKO 972 DKO 976

供应数字微处理型燃气燃烧程序控制器 DKG 972 DMG 970 DMG 971 DMG 972 DMG 973

供应模拟型燃油燃烧程序控制器 TF830.3 TF832.3 TF834.3 MMO 872

供应点火变压器: ZT870 ZT930 ZT931。

供应火焰探测器: MZ 770 IRD 1010 IRD 1020 UVD 970 UVD 971 UVZ 780

供应油加热器 SOVE 930 SOVU 930

供应风门执行器 MT4000A MT4000B MT4001A MT4001B MT4001C MT4002B MT4003C

LKS 118 LKS 131 LKS 160 LKS 170 LKS 310

供应风门执行器 M6264A1048 M6284A1055 M6284C1010 M7284A1004 M7284A1012
M7284C1000 M7284Q1009 M7294Q1007 M9184A1035

供应风门执行器 MODUTROL IV 198162GA 7616BR 7617ADW 220738A

供应锅炉压力控制开关 L404A1354 L404A1370 L404A1396 L404A1404 L404A1636 L404B1304
L404B1320 L404B1346 L404B1353 L404B1577 L404C1139 L404C1147 L404C1162 L404D1088
L404D1092 L404F1060 L404F10787 L404F1094 L404F1102

供应锅炉蒸汽压力控制开关 L91B1019 L91B1035 L91B1043 L91B1050 L91B1068 L91B1241
P78010C1000 P7810C1018 P7810C1026 P7810D1008 P7810D1016 P7810D1024 高压限位。

供应燃气,空气压力开关 C6097A2110 C6097A2210 C6097A2310 C6097A2410 C6097A2200
C6097A2300 C6097A2400

供应燃气电磁阀 VE408AA1008,VE4000A1002,VE4000B1043,VE4000B3004
VE4010C1094 VE4015C1000

供应电液执行器型及电磁阀 V4055A1114 VE5080A3004 VE5100A3000

VQ420 VQ425 VQ440 VR415AA1000 VR425MB1001 KTCOMS VQ465 VQ480

KTPL33 VG415AA VG420SA VG4032A VG4040S VG4080 BT-BC 66810

供应燃气调节蝶阀 VF5025A3007 VF5032A3003 VF5040A3006 VF5050A3005 VF5065A3003
VF5080A3002 VF5100A3008 VF5125A3005 VF5150A3003

供应调压器及过滤器 HUPE 015 B 150 HUPE 080 B 350 HUFF 100 B 350

大量供应 S 铂铑 350 400 450 500 550 600 650 700 750 800 热电偶

大量供应 K 型不锈钢 350 400 450 500 550 600 650 700 热电偶

大量供应台湾智能表 P909-701 P909-301 T990-701 T990-301 温控仪表

大量供应 XMZ-101C S K 单显表。

XL50 控制器

XL50 DDC 22I/O W/O TERM

XL50-MMI DDC 22I/O INCL. MMI W/O TERM

XS50 XL50 TERMINAL SET

XD50-E XL50 EPROM module

XD50-FC Excel 50 Communication Card for C-Bus

XD50-FL Excel 50 Communication Card for C-Bus

XD50B-FCL LON/C-BUS APPL. MOD. FREE PROGR.
XL50-ACC3 MOUNT ACC. FRONT DOOR
XL50-FP XL50 package with terminals XS50 and applicationmoduleXD50-FC,
without MMI
XL50-MMI-EP XL50 package with terminals XS50 and applicationmoduleXD5
0-FC, with MMI
XL50-MMI-FP XL50 package with terminals XS50 and applicationmoduleXD5
0-FC, with MMI
XL50UMMIPCCBLON XL50 FREI PROGR. +XS50+XD50B-FCL
XL50UMMIPCLON XL50-MMI FREEPROG. +XS50+XD50FL
XL50UPCCBLON XL50 FREI PROGR. +XS50+XD50B-FCL
XL50UPCLON XL50 FREE PRORG. +XS50+XD50-FL
XM500-EU TCP/IP MODEM
MCD3 AO CONVERTER 1*3POS 1*ON/OFF
MCE3 Relay Module, Two Spdt Outputs, One Spst Output

XL1000 Web 控制器

XL1000B50 Controller Excel Web(R) BACnet DDC
XL1000B100 Controller Excel Web(R) BACnet DDC
XL1000B500 EXCEL WEB(R) BACNET CONTROLLER
XL1000B1000 EXCEL WEB(R) BACNET DDC CONRTOLLER

XL500 系列 XC 5010C 控制器系列 (2008年03月20号停产)

XC5010C Excel 500 16-bit CPU module
XC5210C EXCEL500 CPU WITH HIGH MEMORY
XP502 POWER SUPPLY
XD505A C-Bus Interface Submodule Retrofit Kit, 9600 Baud
XD508 C-Bus High Speed Interface Submodule Retrofit Kit, 1MBaudspeed
XDL505 APPLICATION MOD. FOR XL500SMART
XDM506 XL600, 500, 100, 80 Modem Communication Submodule -ProvidesDia
l-In/Dial-Out for single controllers
XF521A ANALOG INPUT MODULE
XF522A ANALOG OUTPUT MODULE
XF523A DIGITAL INPUT MODULE
XF524A DIGITAL OUTPUT MODULE
XF525A Three Position Output Module
XF526 ANALOGUE INPUT MODULE PT-SENS.
XF527 ANALOG OUTPUT MOD. W/O SWITCH
XF529 Digital Output Module
XF599 Blank Module Slot Cover
XH561 Excel 500 or 600 Universal Input/Output Module Housing
XH562H Universal Input/Output Blank Housing Cover
XHSACC Service package containing 1200 socket coding plugs, 200covers
for internal bus and 100 service keys

XW568 BUS CABLE 90 MM
XW569 BUS CABLE 350 MM

XL500 Smart XCL5010 控制器系列 (2008年03月20号停产)
XCL5010 Freely Programmable DDC controller
XFL521B Distributed I/O, Analog Input Module, 12 resolution
XFL522B Distributed I/O, Analog Output Module, 8 resolution
XFL523B Distributed I/O, Analog Output Module, 18 Vdcauxiliaryvoltage supply
XFL524B Distributed I/O, Analog Output Module, Cycle time 1secwithCPU
XFLR522B AO MODULE + MANUAL OVERRIDE
XFLR524B DO MODULE + MANUAL OVERRIDE
XFR522A Manual Override Module For XFL522B
XFR524A Manual Override Module For XFL524B
XSL511 CONNECTOR MODULE
XSL512 DISCONNECTOR MODULE
XSL513 TERMINAL BLOCK AI, AO, DI
XSL514 TERMINAL BLOCK DO

BNA 建筑网络适配器 / XW582 手持终端
Q7055A1007 BNA-1C
Q7055A1015 BNA-2CS 2-BUS DIRECT CONNECT
Q7055A1023 BNA-2DN 2DIRECT CONNECT DELTA
XI581AH For controllers XC5010C and XC6010; mounting on EXCEL5000housing XH561
XI581CH For controllers XC5010C and XC6010; mounting on EXCEL5000housing XH561, mounts directly on the front of a controller
XI581TW For controllers XC5010C and XC6010; mounting on EXCEL5000housing XH561
XI582AH For all EXCEL 5000 controllers, desktop model, also suitable for wallmounting
XI582CH For controllers XC5010C and XC6010; mounting on EXCEL5000housing XH561, mount away from a controller
XI582-CY For all EXCEL 5000 controllers, desktop model, also suitable for wallmounting
XI582TW For all EXCEL 5000 controllers, desktop model, also suitable for wallmounting

专用控制器 VAV/FCU/CAV 系列
Q7750A1005 Excel 10 Zone Manager
Q7750A2003 Excel 10 Zone Manager
W7704D1016 XL12 WITH 230 VAC
W7704D1024 XL12 WITH 100VAC

W7750B2011 Excel 10 for constant volume air handling units with triac outputs

W7750C2001 Excel 10 for constant volume air handling units with triac and analog outputs

W7751D2008 EXCEL10 VAV INTERNAL WIRING

W7751F2003 EXCEL10 VAV EXTERNAL WIRING

W7751H2009 XL10 SMART VAV CONTROLLER FTT

W7751H2025 Excel 10 smart VAV controller with a premounted ML6161 Actuator

W7752D2007 XL10 FANCOIL CONTROLLER 230V FTT

W7752F2002 XL10 FANCOIL CONTROLLER 115V FTT

W7752G2000 XL10 FANCOIL CONTROLLER 3 REL.

W7754K1001 XL10 FANCOIL CONTR. NEW HARDW

W7754P1000 XL10 FANCOIL CONTR. NEW HARDW

W7754Q1008 XL 10 Fancoil contr. new hardware 24V (Drawing 50007908)

W7762B1019 Controller for hydronic installations, Excel 10

W7763C1016 XL10-CHC CONTROLLER SETPOINT F

W7763C1024 XL10-CHC HYDRONIC CONTROLLER

W7763C1032 XL10-CHC HYDRONIC CONTROLLER

W7763C1081 XL10-CHC CONTROLLER SETPOINT F

W7763D1030 XL10-CHC CONTROLLER SETP. +/-

W7763E1003 XL10-CHC HYDRONIC CONTROLLER

XL800 控制器 XCL8010A

XCL8010A Excel 800 plant controller

Panel I/O

XF821A 8 analog input module (Panel)

XF822A 8 analog output module (Panel)

XFR822A 8 analog output module with override (Panel)

XF823A 12 binary input module (Panel)

XF824A 6 relay output module (Panel)

XFR824A 6 relay output module with override (Panel)

XFR825A Actuator output module with override (Panel)

Lon I/O

XFL821A 8 analog input module (LON)

XFL822A 8 analog output module (LON)

XFLR822A 8 analog output module with override (LON)

XFL823A 12 binary input module (LON)

XFL824A 6 relay output module (LON)

XFLR824A 6 relay output module with override (LON)

Terminal socket Model

XS821-22 Terminal socket for analog input and output modules. The package includes 1 terminal socket, 1 connector bridge and 1 swivel label.

XS823 Terminal socket binary input modules. The package includes 1 terminal socket, 1 connector bride and 1 swivel label.

XS824-25 Terminal socket relay output and floating output modules. The package includes 1 terminal socket, 1 connector bride, 1 cross connector and 1 swivel label.

Accessory (Optional)

XS812 Manual disconnecter module for analog input, analog output and binary input. The manual disconnecter is plugged between the terminal socket and the electronic module. It allows manual disconnection of individual signals. This is useful during start-up.

XS812R0 Manual disconnecter module for relay output. The manual disconnecter is plugged between the terminal socket and the electronic module. It allows manual disconnection of individual signals. This is useful during start-up.

XS814 10 auxiliary terminal blocks. The auxiliary terminal block is used for distribution of signals. It includes 2 blocks with 7 terminals which are connected to each other.

XS815 20 cross connectors (red in below figure) for connection of 6 relay commons. One cross connector is included in the terminal socket package.

XS817 40 cross connectors (red in below figure) for connection of 3 relay commons (used if voltage on relay 1...3 is different to voltage on relay 4...5)

XS816 10 bus bridges. One bus bridge is included in the terminal socket package.

XAL10 10 swivel labels. The swivel label is used to attach the application specific label printed with CARE. One swivel label is included in the terminal socket package.

XW882 XI582 cable for Excel 800 (a combination of XW586 and XW582 can be also used).

XW885 Download cable for Excel 800 (a combination of XW586 and XW585 can be also used).

XW884 Adapter cable to use XW882 and XW885 with an XL500 controller

XL100C 控制器

XL100C XL100C WITH INTERFACE F.C-BUS

XL100C-MMI XL100C+XI582AH+XW582+INTERFACE

XL100CU CONTROLLER W. INTEGR. COMM. UL916

XL100CUUKL CONTR. W. INTEGR. COMMUNICATION

SymmetrE 基本软件及数据库扩展包

SYMSTARTER-CD310 Includes a 250 point database

SYM-DB2-5-EXP Expansion Pack - 250 to 500 pnt DB
SYM-DB5-10-EXP Expansion Pack - 500 to 1000 pnt DB
SYM-DB10-20-EXP Expansion Pack - 1000 to 2000 pnt DB
SYM-DB20-35-EXP Expansion Pack - 2001 to 3500 pnt DB
SYM-DB35-50-EXP Expansion Pack - 3501 to 5000 pnt DB
SYM-DB50-75-EXP Expansion Pack - 5001 to 7500 pnt DB
SYM-DB75-10K-EXP Expansion Pack - 7501 to 10000 pnt DB
SYM-DB10K-15K-EXP Expansion Pack - 10001 to 15000 pnt DB
SYM-DB15K-20K-EXP Expansion Pack - 15001 to 20000 pnt DB
SymmetrE 接口选项
SYM-IF-XL5DIRDIAL SymmetrE Excel 5000 Direct Dial-up Interface
SYM-IF-ADVDDDECL AdvanceDDE
SYM-IF-BACNET BACnet Client
SYM-IF-MOVBUS Modbus
SYM-IF-OPCCL OPC Client
SYM-STB-UP-STN Upgrade Browser Client to Full Station Client
SYM-OP-LNS LNS Server
SYM-OP-BACSERV BACnet Server
SYM-NW-OPCSERV OPC Server
SYM-OP-DTXL OPC Data Transfer - Local
SYM-OP-ALMPAG Alarm Pager software license
SYM-OP-IMM Inegrated Maintenance Manager
SYM-OP-WEBPCTL Web Point Control

SymmetrE 升级包

SYM-OP-LNSUPG Upgrade to LNS 3.2 from LNS 3.0
SYM-DB0500-UPG SYMMETRE SOFTWARE VERSION UPGRADE WITH 500 POINTDB
SYM-DB1000-UPG SYMMETRE SOFTWARE VERSION UPGRADE WITH 1000 POINTDB
SYM-DB2000-UPG SYMMETRE SOFTWARE VERSION UPGRADE WITH 2000 POINTDB
SYM-DB3500-UPG SYMMETRE SOFTWARE VERSION UPGRADE WITH 3500 POINTDB
SYM-DB5000-UPG SYMMETRE SOFTWARE VERSION UPGRADE WITH 5000 POINTDB
SYM-DB7500-UPG SYMMETRE SOFTWARE VERSION UPGRADE WITH 7500 POINTDB
SYM-DB10K-UPG SYMMETRE SOFTWARE VERSION UPGRADE WITH 10000 POINTDB
SYM-DB15K-UPG SYMMETRE SOFTWARE VERSION UPGRADE WITH 15000 POINTDB
SYM-DB20K-UPG SYMMETRE SOFTWARE VERSION UPGRADE WITH 20000POINTDB

CARE 软件及升级授权

CARE-70-BASIC Software license for CARE, Open Link PointServer, EPROM Burn Tool and XL-Online without RACL and ASPECDEditor, CARE-KEY replacement+LON Engineering
CARE-70-FULL Software license for CARE, Open Link PointServer, EPROM Burn Tool and XL-Online without RACL and ASPECDEditor+LonEngineering+L

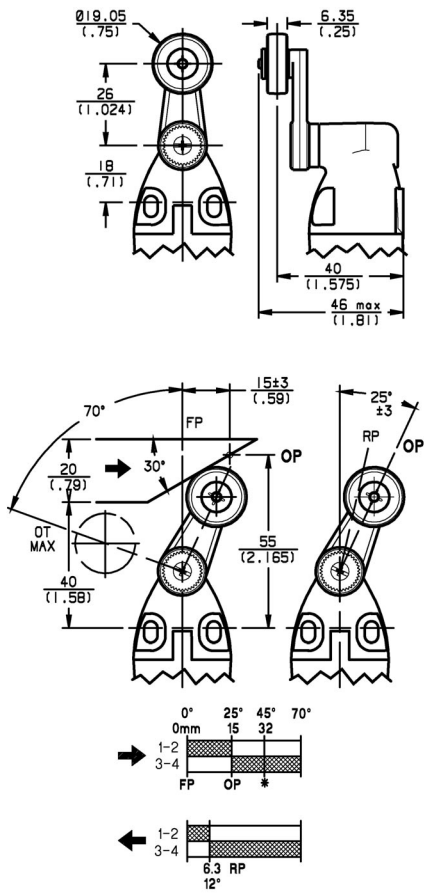
NS License+RACL+ASPECD Editor, CARE-FULL-KEYreplacement
CARE-70-LNS Software license for CARE, Open Link Point Server, EPROMBurn Tool and XL-Online without RACL and ASPECDEditor+LonEngineering+LNS License
CARE-FU-LNS Upgrade to LNS
CARE-FU-LON Upgrade to Lon functionality
CARE-FU-WEB Upgrade to XL-WEB
EXCELON EXCELon LonWork Network Management Tool. SoftwareLicenseRequired
XL-ONLINE Excel Online, Commissioning tool for EXCEL5000Controllers

Honeywell红外传感器常用型号主要包括: SE2470, SD2440, SE1450, SD1440, SE5470, SD5443, HOA080, SEP-4216, SDP-4206, SEP-4208, SDP-0323, SDP-3208, SEP-0322, SDP-0301, SME-2480, SMD-2441, HOA-0872, HOA-0301, HOA-0306, HOA-1550, HOA-15D11, HOA-15D21, HOA-30DC1, HOA6480 Honeywell 红外传感器-光电接收三极管SD1440-001, SD1440-002, SD1440-003, SD1440-004, SD1440-001L, SD1440-002L, SD1440-003L, SD1440-004L, SD2440-001, SD2440-002, SD2440-003, SD2440-004, SD3443-001, SD3443-002, SD3443-003, SD5443-001, SD5443-002, SD5443-003, SD5443-004, SD5491-001, SD5491-002, SD5491-003, SD5491-004, SD5491-005, SD5491-006, SDP8405-001, SDP8405-002, SDP8405-003, SDP8405-011, SDP8405-012, SDP8405-013, SDP8405-014, SDP8405-015, SDP8406-001, SDP8406-002, SDP8406-003, SDP8406-004 Honeywell 红外传感器-光电接收二极管SD1420-002, SD1420-002L, SD2420-002, SD3421-002, SD5421-002, SDP8276-001 Honeywell红外传感器-光电接收达林顿管SD1410-001, SD1410-002, SD1410-003, SD1410-004, SD1410-001L, SD1410-002L, SD1410-003L, SD1410-004L, SD2410-001, SD2410-002, SD2410-003, SD3410-001, SD3410-002, SD3410-003, SD3410-004, SD5410-001, SD5410-002, SD5410-003, SDP8105-001, SDP8106-001 Honeywell红外传感器-阻挡弱光的光电三极管SDP8475-201, SDP8476-201 适用于要求抵制环境光线的干扰的应用中, 以及在对射的应用中, 当阻断物为半透明的物体时。在反射的应用中, 当可能出现背景反射时, 这种器件可以提高对比度。Honeywell 红外传感器-塑料封装红外LED SEP8505-001, SEP8505-002, SEP8505-003, SEP8705-001, SEP8705-002, SEP8705-003, SEP8506-001, SEP8506-002, SEP8506-003, SEP8706-001, SEP8706-002, SEP8706-003 Honeywell 红外传感器-金属外壳气密封装红外LED SE1450-001, SE1450-002, SE1450-003, SE1450-004, SE1470-001, SE1470-002, SE1470-003, SE1470-004, SE1450-001L, SE1450-002L, SE1450-003L, SE1450-004L, SE1470-001L, SE1470-002L, SE1470-003L, SE1470-004L, SE2460-001, SE2460-002, SE2460-003, SE2470-001, SE2470-002, SE3450-011, SE3450-012, SE3450-013, SE3450-014, SE3455-001, SE3455-002, SE3455-003, SE3455-004, SE3470-001, SE3470-002, SE3470-003, SE5450-011, SE5450-012, SE5450-013, SE5450-014, SE5455-001, SE5455-002, SE5455-003, SE5455-004, SE5470-001, SE5470-002, SE5470-003, SE5470-004 Honeywell 红外传感器-光电施密特接收管SD5600-001, SD5610-001, SD5620-001, SD5620-002, SD5630-001, SD5630-002, SDP8004-301, SDP8014-301, SDP8304-301, SDP8014-301, SDP8604-301, SDP8614-301, SDP8371-001, SDP8600-001, SDP8601-001, SDP8602-001, SDP8610-011, SDP8611-011, SDP8612-011, SDP8600-002, SDP8601-002, SDP8602-002, SDP8610-002, SDP8611-002, SDP8612-002, SDP8600-003, SDP8601-003, SDP8602-003, SDP8610-003, SDP8611-003, SDP8612-003 Honeywell 红外传感器-光电施密特对射组件(高迟滞) HOA696_0-L51, HOA696_1-L51, HOA696_2-L51, HOA696_3-L51, HOA696_4-L51, HOA696_5-L51, HOA696_0-L55, HOA696_1-L55, HOA696_2-L55, HOA696_3-L55, HOA696_4-L55, HOA696_5-L55, HOA697_0-L51, HOA697_1-L51, HOA697_2-L51, HOA697_3-L51, HOA697_4-L51, HOA697_5-L51, HOA697_0-L55, HOA697_1-L55, HOA697_2-L55,

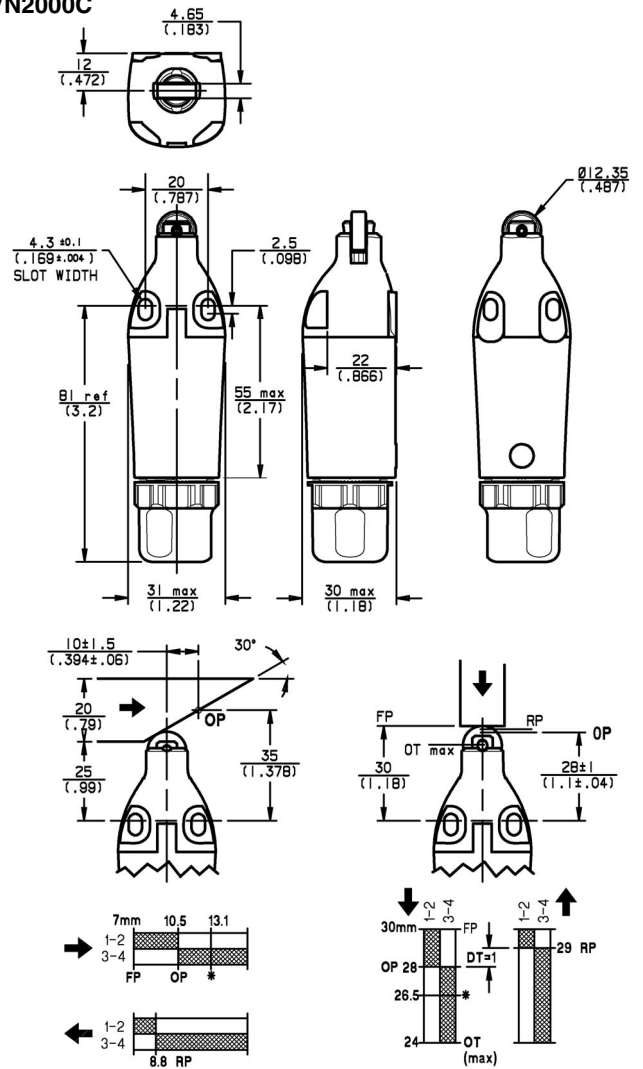
HOA697_3-L55, HOA697_4-L55, HOA697_5-L55, HOA696_0-N51, HOA696_1-N51, HOA696_2-N51, HOA696_3-N51, HOA696_4-N51, HOA696_5-N51, HOA696_0-N55, HOA696_1-N55, HOA696_2-N55, HOA696_3-N55, HOA696_4-N55, HOA696_5-N55,
HOA697_0-N51, HOA697_1-N51, HOA697_2-N51, HOA697_3-N51, HOA697_4-N51, HOA697_5-N51, HOA697_0-N55, HOA697_1-N55, HOA697_2-N55, HOA697_3-N55, HOA697_4-N55, HOA697_5-N55,
HOA696_0-P51, HOA696_1-P51, HOA696_2-P51, HOA696_3-P51, HOA696_4-P51, HOA696_5-P51, HOA696_0-P55, HOA696_1-P55, HOA696_2-P55, HOA696_3-P55, HOA696_4-P55, HOA696_5-P55,
HOA697_0-P51, HOA697_1-P51, HOA697_2-P51, HOA697_3-P51, HOA697_4-P51, HOA697_5-P51, HOA697_0-P55, HOA697_1-P55, HOA697_2-P55, HOA697_3-P55, HOA697_4-P55, HOA697_5-P55,
HOA696_0-T51, HOA696_1-T51, HOA696_2-T51, HOA696_3-T51, HOA696_4-T51, HOA696_5-T51, HOA696_0-T55, HOA696_1-T55, HOA696_2-T55, HOA696_3-T55, HOA696_4-T55, HOA696_5-T55,
HOA697_0-T51, HOA697_1-T51, HOA697_2-T51, HOA697_3-T51, HOA697_4-T51, HOA697_5-T51, HOA697_0-T55, HOA697_1-T55, HOA697_2-T55, HOA697_3-T55, HOA697_4-T55, HOA697_5-T55,
HOA7720-M22, HOA7730-M22 Honeywell 红外传感器-光电施密特对射组件(低迟滞) HOA0961-L51, HOA0961-L55, HOA0963-L51, HOA0963-L55, HOA0971-L51, HOA0971-L55, HOA0973-L51, HOA0973-L55, HOA0961-N51, HOA0961-N55, HOA0963-N51, HOA0963-N55, HOA0971-N51, HOA0971-N55, HOA0973-N51, HOA0973-N55, HOA0961-P51, HOA0961-P55, HOA0963-P51, HOA0963-P55, HOA0971-P51, HOA0971-P55, HOA0973-P51, HOA0973-P55, HOA0961-T51, HOA0961-T55, HOA0963-T51, HOA0963-T55, HOA0971-T51, HOA0971-T55, HOA0973-T51, HOA0973-T55, HOA2001-001, HOA2003-001, HOA2004-001, HOA2006-001 Honeywell 红外传感器-反射式光电组件 HOA0149-001, HOA0708-001, HOA0708-011*, HOA0709-001, HOA0709-011*, HLC1395-001, HLC1395-002, HOA1397-001, HOA1397-002, HOA1397-031, HOA1397-032, HOA1404-001, HOA1404-002, HOA1404-003, HOA1405-001*, HOA1405-002*, HOA2498-001, HOA2498-002, HOA2498-003 Honeywell 红外传感器-对射式光电组件 HOA0825-001, HOA0825-002, HOA0825-003, HOA0825-004, HOA0860-L51, HOA0860-L55, HOA0861-L55, HOA0862-L55, HOA0865-L51, HOA0865-L55, HOA0866-L55, HOA0867-L55, HOA0870-L51, HOA0870-L55, HOA0871-L55, HOA0872-L55, HOA0875-L51, HOA0875-L55, HOA0876-L55, HOA0877-L55, HOA0860-N51, HOA0860-N55, HOA0861-N55, HOA0862-N55, HOA0865-N51, HOA0865-N55, HOA0866-N55, HOA0867-N55, HOA0870-N51, HOA0870-N55, HOA0871-N55, HOA0872-N55, HOA0875-N51, HOA0875-N55, HOA0876-N55, HOA0877-N55, HOA0860-P51, HOA0860-P55, HOA0861-P55, HOA0862-P55, HOA0865-P51, HOA0865-P55, HOA0866-P55, HOA0867-P55, HOA0870-P51, HOA0870-P55, HOA0871-P55, HOA0872-P55, HOA0875-P51, HOA0875-P55, HOA0876-P55, HOA0877-P55, HOA0860-T51, HOA0860-T55, HOA0861-T55, HOA0862-T55, HOA0865-T51, HOA0865-T55, HOA0866-T55, HOA0867-T55, HOA0870-T51, HOA0870-T55, HOA0871-T55, HOA0872-T55, HOA0875-T51, HOA0875-T55, HOA0876-T55, HOA0877-T55, HOA1872-001, HOA1872-002, HOA1872-003, HOA1872-011, HOA1872-012, HOA1872-013, HOA1873-001, HOA1873-002, HOA1873-003, HOA1873-011, HOA1873-012, HOA1873-013, HOA1874-001, HOA1874-002, HOA1874-003, HOA1874-011, HOA1874-012, HOA1874-013, HOA1875-001, HOA1875-002, HOA1875-003, HOA1876-001, HOA1876-002, HOA1876-003, HOA1877-001, HOA1877-002, HOA1877-003, HOA1879-011, HOA1879-012, HOA1879-013, HOA1882-011, HOA1882-012, HOA1882-013, HOA1883-011, HOA1883-012, HOA1883-013, HOA1884-011, HOA1884-012, HOA1884-013, HOA1885-011, HOA1885-012, HOA1885-013, HOA1886-011, HOA1886-012, HOA1886-013, HOA1888-011, HOA1888-013, HOA2862-001, HOA2862-002, HOA2862-003, HOA1889-011, HOA1889-013

EVN2000A

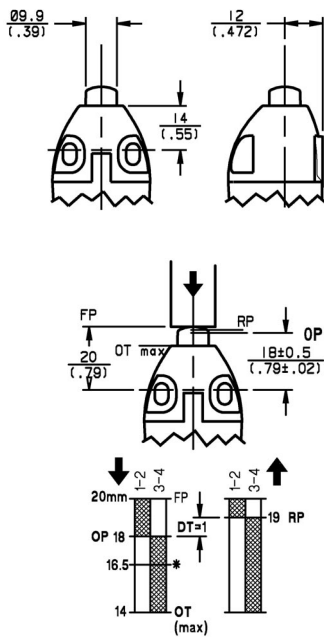
Dimensions in mm/inches



EVN2000C



EVN2000B



EVN2000D

