



中华人民共和国国家标准

GB/T 9404—1999

微波接力通信馈线系统技术条件

Technical specifications of feeder systems
for microwaverelay communication

1999-08-02 发布

2000-03-01 实施

国家质量技术监督局 发布

GB/T 9404—1999

目 次

前言	Ⅲ
1 范围	1
2 引用标准	1
3 定义	1
4 分类	1
5 馈线系统的构成	1
6 要求	2
7 测量方法	4
附录 A(提示的附录) 4 GHz 圆形波导馈线系统技术条件	6
附录 B(提示的附录) 4 GHz 矩形波导馈线系统技术条件	7

GB/T 9404—1999

前 言

为适应国内微波接力通信技术发展的需要,本着完善、通用、实用的原则,本标准对 GB/T 9404—1988 进行了修订。修订的主要内容如下:

- a) 扩展了工作频段;
- b) 增加了同轴馈线系统;
- c) 增加了馈线系统的接口型号;
- d) 增加了馈线系统的衰耗常数;
- e) 取消了驻波比 S_{80} 这一档。

本标准从实施之日起,同时代替 GB/T 9404—1988。

本标准的附录 A 和附录 B 均为提示的附录。

GB/T 9404—1988 于 1988 年 6 月首次发布。

本标准由中华人民共和国信息产业部提出。

本标准由邮电部电信科学研究规划院归口。

本标准起草单位:西安邮电通信设备厂。

本标准主要起草人:孙如意、李小岷、任金爽、方文林、葛如保。

中华人民共和国国家标准

微波接力通信馈线系统技术条件

GB/T 9404—1999

Technical specifications of feeder systems
for microwaverelay communication

代替 GB/T 9404—1988

1 范围

本标准规定了 1.4~15 GHz 微波接力通信馈线系统的分类、构成、要求及测量方法。
本标准适用于 1.4~15 GHz 微波接力通信馈线系统的设计、生产、安装及应用。

2 引用标准

下列标准所包含的条文,通过在本标准中引用而构成为本标准的条文。本标准出版时,所示版本均为有效。所有标准都会被修订,使用本标准的各方应探讨使用下列标准最新版本的可能性。

GB/T 11449.2—1989 波导法兰盘 第 2 部分:普通矩形波导法兰盘规范

GB/T 14733.2—1993 电信术语 传输线与波导

YD/T 831—1996 微波接力通信系统椭圆软波导技术条件

SJ/T 11071—1996 N 型射频同轴连接器(原 GB/T 11314—1989)

IEC 339-2:1996 一般性的刚性同轴传输线和法兰盘连接器 第二部分:详细说明

3 定义

本标准中的术语采用 GB/T 14733.2 的定义。

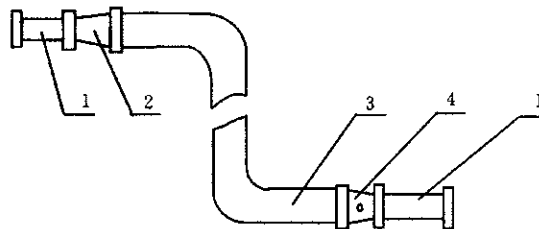
4 分类

4.1 同轴电缆馈线系统。

4.2 椭圆软波导馈线系统。

5 馈线系统的构成

5.1 同轴电缆馈线系统构成见图 1。

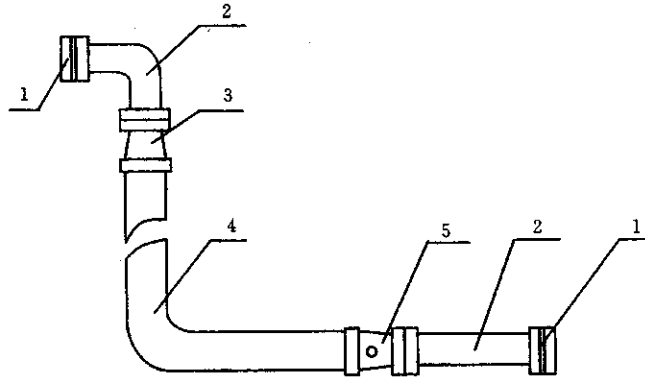


1—半刚性同轴线(选件); 2—密封电缆头; 3—同轴电缆;
4—充气电缆头(免充气电缆用 2)

图 1 同轴电缆馈线系统

GB/T 9404—1999

5.2 椭圆软波导馈线系统构成见图 2。



1—密封节；2—矩形弯头或矩形软波导(选项)；3—椭矩变换器；
4—椭圆软波导；5—充气椭矩变换器

图 2 椭圆软波导馈线系统

6 要求

6.1 电气特性要求

馈线系统电气指标见表 1 和表 2。

表 1 同轴电缆馈线系统电气指标

频段 GHz	驻波比			插入损耗(中心频率) dB				接口型号	
	A	B	C	I	II	III	IV		
1.427~1.535	1.15	1.20	1.25	$2+0.03L^{1)}$	$2+0.035L$	$2+0.052L$	$2+0.055L$	1) N-50K 2) 339. IEC-50-22-2/ 3	符合 SJ/T 11071 IEC 339-2
1.700~1.900				$2+0.034L$	$2+0.039L$	$2+0.060L$	$2+0.065L$		
1.900~2.300				$2+0.037L$	$2+0.043L$	$2+0.065L$	$2+0.070L$		
2.300~2.500				$2+0.040L$	$2+0.046L$	$2+0.070L$	$2+0.075L$		
2.500~2.700	1.25	1.30	1.35	$2+0.042L$	$2+0.050L$	$2+0.075L$	$2+0.080L$		

1) L 实际馈线长度, m。

GB/T 9404—1999

表 2 椭圆软波导馈线系统电气指标

频段 GHz	驻波比			插入损耗(中心频率) dB	接口型号	
	A	B	C			
2.500~2.700	1.15	1.20	1.25	$1.0+0.020L^1$	FDP26(FDM26)	符合 GB/T 11449.2 YD/T 831
3.400~3.800	1.10	1.15	1.20	$1.0+0.030L$	FDP40 (FDM40)	
3.600~4.200				$1.0+0.030L$		
3.800~4.200				$1.0+0.030L$		
4.400~5.000				$1.0+0.035L$	FDP48(FDM48)	
5.925~6.425				$1.2+0.040L$	FDP70 (FDM70)	
6.425~7.125				$1.2+0.050L$		
7.125~7.725				$1.2+0.055L$	FDP70 或 FDP84 (FDM70 或 FDM84) FBP84(FBP84)	
7.725~8.275				$1.2+0.063L$	FBP84(FBP84)	
8.200~8.500				$1.2+0.070L$	FDP84(FDM84)	
8.500~8.750				$1.2+0.070L$	FDP100(FDM100) FBP100(FBM100)	
10.700~11.700				$1.5+0.095L$	FDP100 或 FBP100 (FDM100 或 FBM100)	
12.750~13.250				$1.5+0.120L$	FDP120 或 FBP120 (FDM120 或 FBM120)	
14.40~15.35				$1.5+0.145L$	FDP140 或 FBP140 (FDM140 或 FBM140)	

1) L 为实际馈线长度, m。

6.2 环境条件要求

环境温度:

a) $-45^{\circ}\text{C} \sim +55^{\circ}\text{C}$;b) $-55^{\circ}\text{C} \sim +70^{\circ}\text{C}$ 。

6.3 气密性能要求

充气馈线系统内部气压为 30 kPa 时, 24 h 后内部气压应不低于 10 kPa。

6.4 机械性能要求

6.4.1 同轴电缆一次性最小弯曲半径为 600 mm 时, 应满足电气指标要求。

6.4.2 椭圆软波导馈线系统机械性能要求见表 3, 在表 3 所列应力变形下应满足电气指标要求。

GB/T 9404—1999

表 3 椭圆软波导馈线系统的机械性能

频段 GHz	椭圆软波导			矩形软波导 ¹⁾		
	一次性最小弯曲半径 mm		扭角度 (°)/m	最大弯曲角度 (°)		最大扭转角度 ²⁾ (°)
	E 面	H 面		E 面	H 面	
2.500~2.700	800	2 000	1.0	25	15	15
3.400~4.200	500	1 000	1.5			
4.400~5.000	400	800	1.5			
5.925~6.425	400	800	3.0			
6.425~7.125	300	800	3.0			
7.125~7.725	300	600	3.0			
7.725~8.275	300	600	3.0			
8.200~8.750	300	600	3.0			
10.700~11.700	200	350	6.0			
12.750~13.250	150	300	6.0			
14.400~15.350	150	300	6.0			

1) 矩形软波导长度 300 mm。
2) 可扭转矩形软波导。

7 测量方法

7.1 驻波比的测量

7.1.1 驻波比测量框图见图 3。

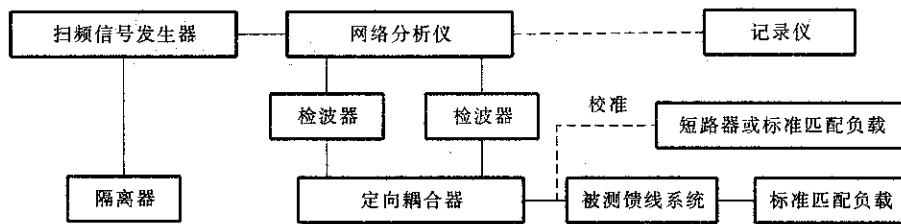


图 3 驻波比测量框图

7.1.2 测量步骤

- a) 在被测频段上根据测量仪表的要求用标准匹配负载进行校准；
- b) 接入被测馈线系统进行测量,并记录测量结果。

7.2 插入损耗的测量

7.2.1 插入损耗测量框图见图 4。

GB/T 9404—1999

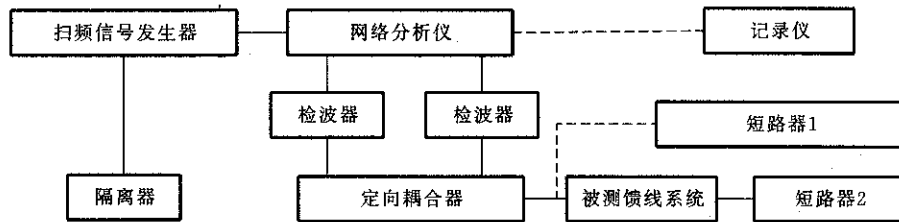


图 4 插入衰耗测量框图

7.2.2 测量步骤

- a) 将测量仪表调整在被测频段上,接入短路器 1,测得基准为 A ;
- b) 去掉短路器 1,接入被测系统及短路器 2,测得衰耗为 B ;
馈线插入衰耗为 $|A-B|/2$ 。

7.3 气密性能的测量

- a) 将干燥空气充入被测馈线系统,使其达到规定的表压,然后切断气源。
- b) 允许有足够的时间,使内部气压趋于稳定,然后记录表压。
- c) 24 h 后记录表压。

GB/T 9404—1999

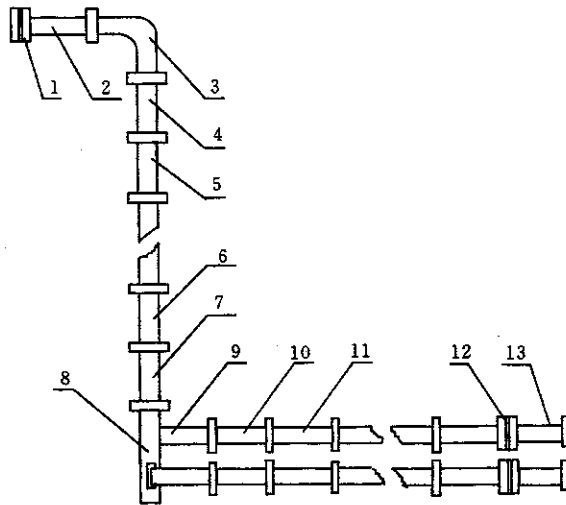
附录 A

(提示的附录)

4 GHz 圆形波导馈线系统技术条件

A1 圆形波导馈线系统构成

圆形波导馈线系统构成见图 A1。



1—圆形波导密封节；2—圆形软波导；3—圆形弯头；4—杂模滤除器；5—圆形波导；
6—极化旋转器；7—极化补偿器；8—极化分离器；9—矩形弯头；10—矩形软波导；
11—矩形直波导；12—充气矩形密封节；13—矩形软波导或弯头

图 A1 圆形波导馈线系统

A2 要求

A2.1 电气特性要求

圆形波导馈线系统总长为 50 m,其中包括圆形波导及器件 40 m、矩形波导及其器件 10 m 时,应满足表 A1 所列的电气指标要求。

表 A1 圆形馈线系统电气指标

频段 GHz	驻波比			插入衰耗 (中心频率) dB	正交极化隔离度 dB		
	A	B	C		A	B	C
3.4~3.8	1.10	1.15	1.20	2	30	30	27
3.8~4.2							

A2.2 环境条件要求

环境温度： $-45^{\circ}\text{C} \sim +55^{\circ}\text{C}$ 。

A2.3 气密性能要求

充气馈线系统内部气压为 30 kPa 时,24 h 后内部气压应不低于 10 kPa。

A2.4 机械性能要求

圆形馈线系统机械性能见表 A2,在表 A2 所列应力变形下应满足电气指标要求。

GB/T 9404—1999

表 A2 圆形馈线系统机械性能

频段 GHz	圆形软波导 最大弯曲角度 (°)	矩形软波导		
		最大弯曲角度 (°)		最大扭转角度 (°)
		E 面	H 面	
3.4~3.8	4	30	15	15
3.8~4.2				

A3 测量方法

A3.1 驻波比的测量

驻波比测量方法与 7.1 相同。

A3.2 插入损耗的测量

插入损耗测量方法与 7.2 相同。

A3.3 正交极化隔离度的测量

A3.3.1 测量框图见图 A2。

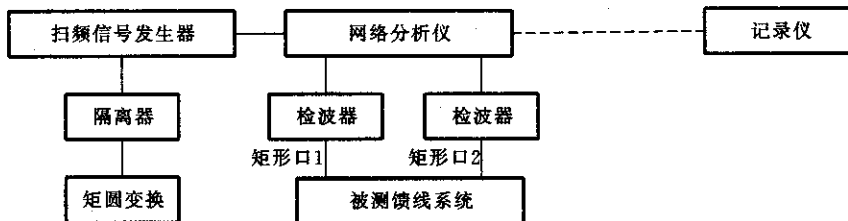


图 A2 正交极化隔离度的测量框图

A3.3.2 测量方法

- a) 扫频信号由圆密封节输入；
- b) 测得矩形口 1 为 A 、矩形口 2 为 B ，则正交极化隔离度为 $|A-B|$ 。

A3.4 气密性能的测量

气密性能的测量方法与 7.3 相同。

附录 B

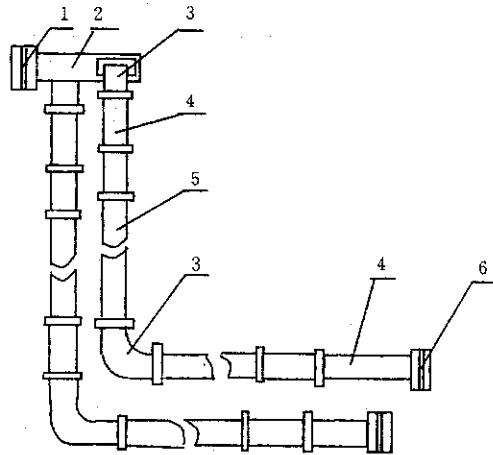
(提示的附录)

4 GHz 矩形波导馈线系统技术条件

B1 矩形波导馈线系统构成

矩形波导馈线系统构成见图 B1。

GB/T 9404—1999



1—圆形波导密封节；2—极化分离器；3—矩形波导弯头；
4—矩形扭波导或矩形软波导；5—矩形直波导；6—充气矩形密封节

图 B1 矩形波导馈线系统

B2 技术要求

B2.1 电气特性要求

矩形波导馈线系统总长为 30 m,矩形弯头总数不超过 5 个时,应满足表 B1 所列的电气指标要求。

表 B1 矩形波导馈线系统电气指标

频段 GHz	驻波比			插入损耗(中心频率) dB	正交极化隔离度 dB
	A	B	C		
3.4~3.8	1.10	1.15	1.20	2	30
3.8~4.2					

B2.2 环境条件要求

环境温度: -45℃~+55℃。

B2.3 气密性能要求

充气馈线系统内部气压为 30 kPa 时,24 h 后内部气压应不低于 10 kPa。

B2.4 机械性能要求

矩形馈线系统机械性能见表 B2,在表 B2 所列应力变形下应满足电气指标要求。

表 B2 矩形波导馈线系统机械性能

频段 GHz	矩形软波导		
	最大弯曲角度 (°)		最大扭转角度 (°)
	E 面	H 面	
3.4~3.8	30	15	15
3.8~4.2			

GB/T 9404—1999

B3 测量方法

B3.1 驻波比的测量

驻波比测量方法与 7.1 相同。

B3.2 插入衰耗的测量

插入衰耗测量方法与 7.2 相同。

B3.3 正交极化隔离度的测量

正交极化隔离度测量方法与 A3.3 相同。

B3.4 气密性能测试

给矩形波导馈线系统充干燥空气 30 kPa, 24 h 后气压不低于 10 kPa。

SUNSTAR 商斯达实业集团是集研发、生产、工程、销售、代理经销、技术咨询、信息服务等为一体的高科技企业，是专业高科技电子产品生产厂家，是具有 10 多年历史的专业电子元器件供应商，是中国最早和最大的仓储式连锁规模经营大型综合电子零部件代理分销商之一，是一家专业代理和分销世界各大品牌 IC 芯片和电子元器件的连锁经营综合性国际公司，专业经营进口、国产名厂名牌电子元件，型号、种类齐全。在香港、北京、深圳、上海、西安、成都等全国主要电子市场设有直属分公司和产品展示展销窗口门市部专卖店及代理分销商，已在全国范围内建成强大统一的供货和代理分销网络。我们专业代理经销、开发生产电子元器件、集成电路、传感器、微波光电元器件、工控机/DOC/DOM 电子盘、专用电路、单片机开发、MCU/DSP/ARM/FPGA 软件硬件、二极管、三极管、模块等，是您可靠的一站式现货配套供应商、方案提供商、部件功能模块开发配套商。商斯达实业公司拥有庞大的资料库，有数位毕业于著名高校——有中国电子工业摇篮之称的西安电子科技大学（西军电）并长期从事国防尖端科技研究的高级工程师为您精挑细选、量身订做各种高科技电子元器件，并解决各种技术问题。

微波光电部专业代理经销高频、微波、光纤、光电元器件、组件、部件、模块、整机；电磁兼容元器件、材料、设备；微波 CAD、EDA 软件、开发测试仿真工具；微波、光纤仪器仪表。欢迎国外高科技微波、光纤厂商将优秀产品介绍到中国、共同开拓市场。长期大量现货专业批发高频、微波、卫星、光纤、电视、CATV 器件：晶振、VCO、连接器、PIN 开关、变容二极管、开关二极管、低噪晶体管、功率电阻及电容、放大器、功率管、MMIC、混频器、耦合器、功分器、振荡器、合成器、衰减器、滤波器、隔离器、环行器、移相器、调制解调器；光电子器件和组件：红外发射管、红外接收管、光电开关、光敏管、发光二极管和发光二极管组件、半导体激光二极管和激光器组件、光电探测器和光接收组件、光发射接收模块、光纤激光器和光放大器、光调制器、光开关、DWDM 用光发射和接收器件、用户接入系统光收发器件与模块、光纤连接器、光纤跳线/尾纤、光衰减器、光纤适配器、光隔离器、光耦合器、光环行器、光复用器/转换器；无线收发芯片和模组、蓝牙芯片和模组。MRFXX、三菱 MOTOROLA、爱立信、ASI、富士通等军民用射频产品。惠普 Hp、安捷伦 Agilent 全系列高频放大管，微波集成电路 IC，混频管，PIN 管，肖特基管，MMIC，HEMT 等元器件。可能是惠普 Hp 安捷伦 Agilent 全系列产品现货最多，品类最全，价格最低的一家。竭诚为您服务，期待与你合作。长期以来真正坚持信誉第一，诚实为本！专业现货批发：Hp 惠普（Agilent 安捷伦 PHILIPSNEC、MOTOROLA、TOSHIBA、RFMICRO、HITTE、TYCO 等全系列高频放大管、射频管、微波集成 IC、PIN 管、混频管、肖特基管二、三级管等等。为 Hp 惠普 Agilent 安捷伦、PHILIPS 全系列国内经销商。欢迎索取免费详细资料、设计指南和光盘

商斯达微波光电网：[//www.rfoe.net/](http://www.rfoe.net/)

中国传感器科技信息网：[HTTP://WWW.SENSOR-IC.COM/](http://WWW.SENSOR-IC.COM/)

工控安防网：[HTTP://WWW.PC-PS.NET/](http://WWW.PC-PS.NET/)

消费电子专用电路网：[HTTP://WWW.SUNSTARE.COM/](http://WWW.SUNSTARE.COM/)

地址：深圳市福田区福华路福庆街鸿图大厦 1602 室 E-MAIL: szss20@163.com

电话：0755-82884100 83397033 83396822 83398585

传真：0755-83376182 83338339 邮编：518033 手机：(0)13902971329

E-MAIL:xjr5@163.com MSN: SUNS8888@hotmail.com QQ: 195847376

技术支持: 0755-83394033 13501568376

深圳展销部：深圳华强北路赛格电子市场 2583 号 TEL/FAX: 0755-83665529 25059422

北京分公司：北京海淀区知春路 132 号中发电子大厦 3097 号

TEL: 010-81159046 82615020 13501189838 FAX: 010-62543996

上海分公司：上海市北京东路 668 号上海赛格电子市场 2B35 号

TEL: 021-28311762 56703037 13701955389 FAX: 021-56703037

西安分公司：西安高新开发区 20 所(中国电子科技集团导航技术研究所) 西安劳动南路 88 号电子商城二楼 D23 号

TEL: 029-81022619 13072977981 FAX:029-88789382