

## 大功率LED透镜

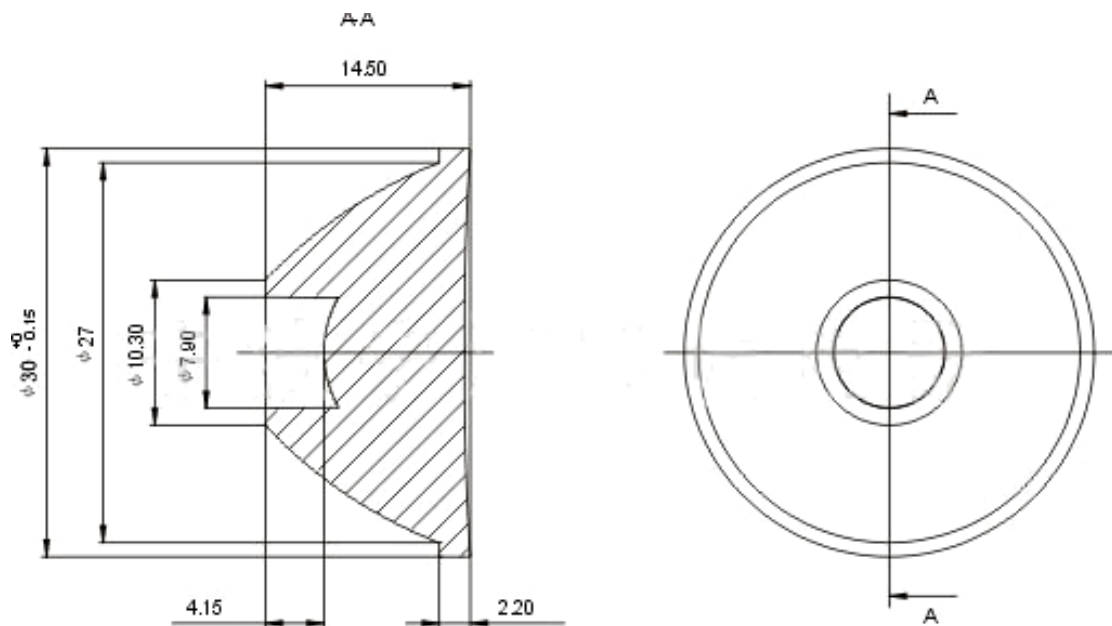


LED60-30

外径:  $\phi$  30mm

高度: 14.5mm

角度:  $60^\circ$



## LED 发光体螺纹透镜

**型号：L-16271**

直径： 162mm

7 小圆,直径： 30mm

焦距：20mm

厚度：2mm

环距：0.1mm



**型号：L-16272**

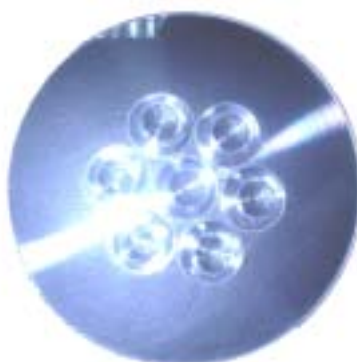
直径： 162mm

7 小圆,直径： 30mm

焦距：20mm

厚度：2mm

环距：0.1mm



**型号：L-16211**

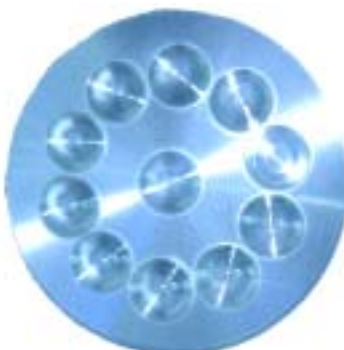
直径： 162mm

11 小圆,直径： 30mm

焦距：20mm

厚度：2mm

环距：0.1mm



**型号：L-16221**

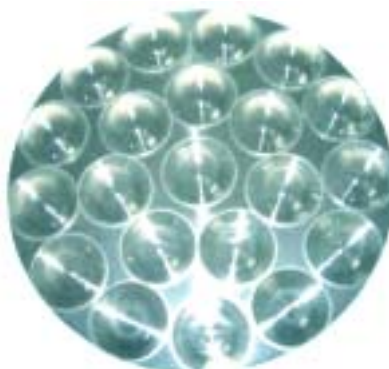
直径： 162mm

21 小圆,直径： 30mm

焦距：20mm

厚度：2mm

环距：0.1mm



## LED 发光体螺纹透镜

### 型号：L-28

直径： 28 mm

焦距：15mm

厚度：2mm

环距：0.4mm

材料：PMMA



### 型号：L-52

直径： 52mm

焦距：35mm

厚度：2mm

环距：0.5mm

材料：PMMA



### 型号：L-63

直径： 63mm

焦距：24mm

厚度：1.4mm

环距：0.26mm

材料：PMMA



### 型号：L-210

直径： 210mm

19 小圆,直径： 42、 35mm

焦距：20mm

厚度：2mm

环距：0.1mm



## **LED 螺纹透镜,其工作原理是:**

- 1、 因 LED 点光源发光角度大，发出的光线散射较严重，利用菲涅尔透镜的聚光作用，将光线会聚于有效使用范围内，起到增加光效，提高亮度的效果。
- 2、 菲涅尔透镜相对于用一个 LED 灯，焦距不同，距离不同，可任意设定出射光角度，根据需求设计。
- 3、 菲涅尔透镜超薄的结构，使光的透过率比传统凸透镜高的多，起重量小于凸透镜，多种场合都较适用。

## 大功率LED透镜



LED60-30

外径:  $\phi$  30mm

高度: 14.5mm

角度:  $60^\circ$

