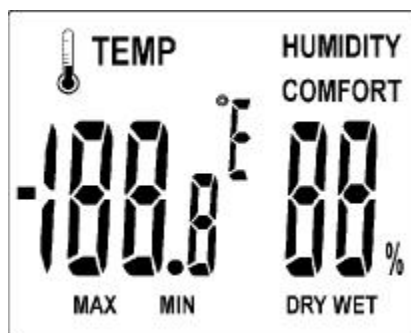


3.0V 室内温湿度计

一. LCD 显示方式:



1/3Bias,1/4Duty,3.0V

二. 按键格式: 2 个按键

▲ ▲
°C / °F MAX / MIN

三. 功能描述:

- ① 自动侦测室内温度、湿度，同时显示湿度的 **COMFORT**（舒适）、**DRY**（干燥）或 **WET**（潮湿）等情况。
- ② 记忆实时侦测的最高、最低温度、湿度。
- ③ 室内温度侦测范围：-10°C ~60°C (14°F~140°F)。
- ④ 室内湿度侦测范围：20%~95%。
- ⑤ 华氏、摄氏温度的转换。

四. 功能操作:

上电全屏显示 2 秒后显示当前侦测的室内温度、湿度。

- 室内温度、湿度实时自动侦测。
- 系统实时记忆最近一次室内环境温度、湿度的最高值、最低值。
- 按°C/°F 键可实现摄氏温度、华氏温度之间相互转换。
- 按 MAX/ MIN 键查询系统记忆的最高和最低温、湿度，LCD 上分别有相应的标志 MAX、MIN 点亮。
- 室内温度侦测范围：-10°C ~60°C (14°F~140°F)。
- 室内湿度侦测范围：20%~95%。
- 如果侦测温度、湿度超出范围，室内温度显示-10°C(14°F)或 60 °C(140°F)；室内湿度显示 20%或 95%。

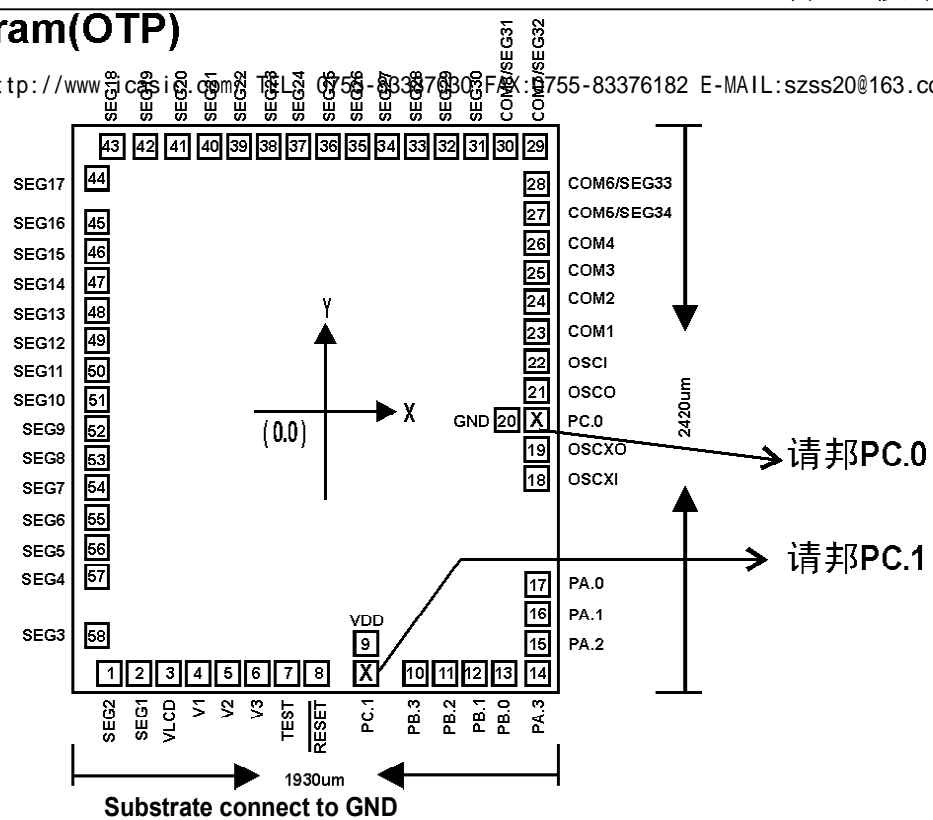
- 实时侦测温度、湿度，反映当前室内环境的舒适、干燥或潮湿等情况，LCD上分别有相应的标志 **COMFORT**、**DRY** 或 **WET** 点亮。
- 如果断电，系统不保存任何记忆。

附件:

原理图、LCD 布线图、IC 脚位图。

Bonding diagram(OTP)

※注: 采用 OTP 芯片
做样机制作 PCB 时,
请将如下烧录脚
TEST, RESET,
VDD, PA3, PA2,
PA1, GND, OSC1 共
8 根脚预留出来, 以便
烧录程序用。

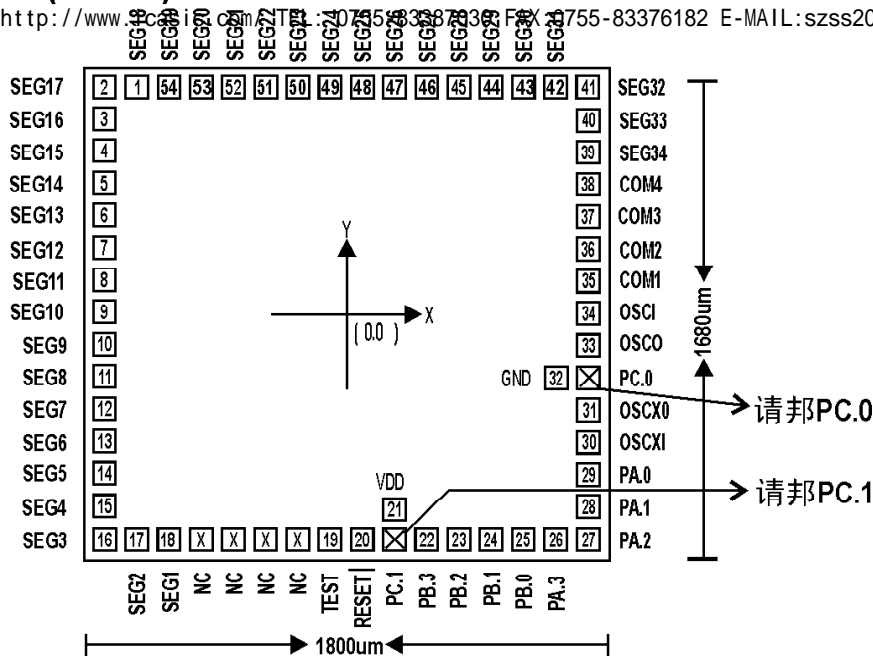


Substrate connect to GND

Pad No.	Designation	X(um)	Y(um)	Pad No.	Designation	X(um)	Y(um)
1	SEG[2]	-77.00	-840.00	29	COM[7]	900.00	840.00
2	SEG[1]	-640.00	-840.00	30	COM[8]	770.00	840.00
3	V LCD	-50.00	-840.00	31	SEG[30]	640.00	840.00
4	V1	-405.00	-840.00	32	SEG[29]	520.00	840.00
5	V2	-290.00	-840.00	33	SEG[28]	405.00	840.00
6	V3	-175.00	-840.00	34	SEG[27]	290.00	840.00
7	TEST	-60.00	-840.00	35	SEG[26]	175.00	840.00
8	RESET	55.00	-840.00	36	SEG[25]	60.00	840.00
9	VDD	180.00	-746.00	37	SEG[24]	-60.00	840.00
bonding option	PORTC[1]	175.95	-848.90	38	SEG[23]	-175.00	840.00
10	PORTB.3	295.00	-840.00	39	SEG[22]	-290.00	840.00
11	PORTB.2	410.00	-840.00	40	SEG[21]	-405.00	840.00
12	PORTB.1	525.00	-840.00	41	SEG[20]	-520.00	840.00
13	PORTB.0	640.00	-840.00	42	SEG[19]	-640.00	840.00
14	PORTA.3	770.00	-840.00	43	SEG[18]	-770.00	840.00
15	PORTA.2	900.00	-840.00	44	SEG[17]	-900.00	840.00
16	PORTA.1	900.00	-710.00	45	SEG[16]	-900.00	710.00
17	PORTA.0	900.05	-590.00	46	SEG[15]	-900.00	590.00
18	OSCXI	900.00	-470.00	47	SEG[14]	-900.00	470.00
19	OSCXO	900.00	-355.00	48	SEG[13]	-900.00	355.00
20	GND	806.05	-240.00	49	SEG[12]	-900.00	240.00
bonding option	PORTC[0]	907.60	-248.05	50	SEG[11]	-900.00	120.00
21	OSCO	900.00	-120.00	51	SEG[10]	-900.00	0.00
22	OSCI	900.00	0.00	52	SEG[9]	-900.00	-120.00
23	COM[1]	900.00	120.00	53	SEG[8]	-900.00	-240.00
24	COM[2]	900.00	240.00	54	SEG[7]	-900.00	-355.00
25	COM[3]	900.00	355.00	55	SEG[6]	-900.00	-470.00
26	COM[4]	900.00	470.00	56	SEG[5]	-900.00	-590.00
27	COM[5]	900.00	590.00	57	SEG[4]	-900.00	-710.00
28	COM[6]	900.00	710.00	58	SEG[3]	-900.00	-840.00

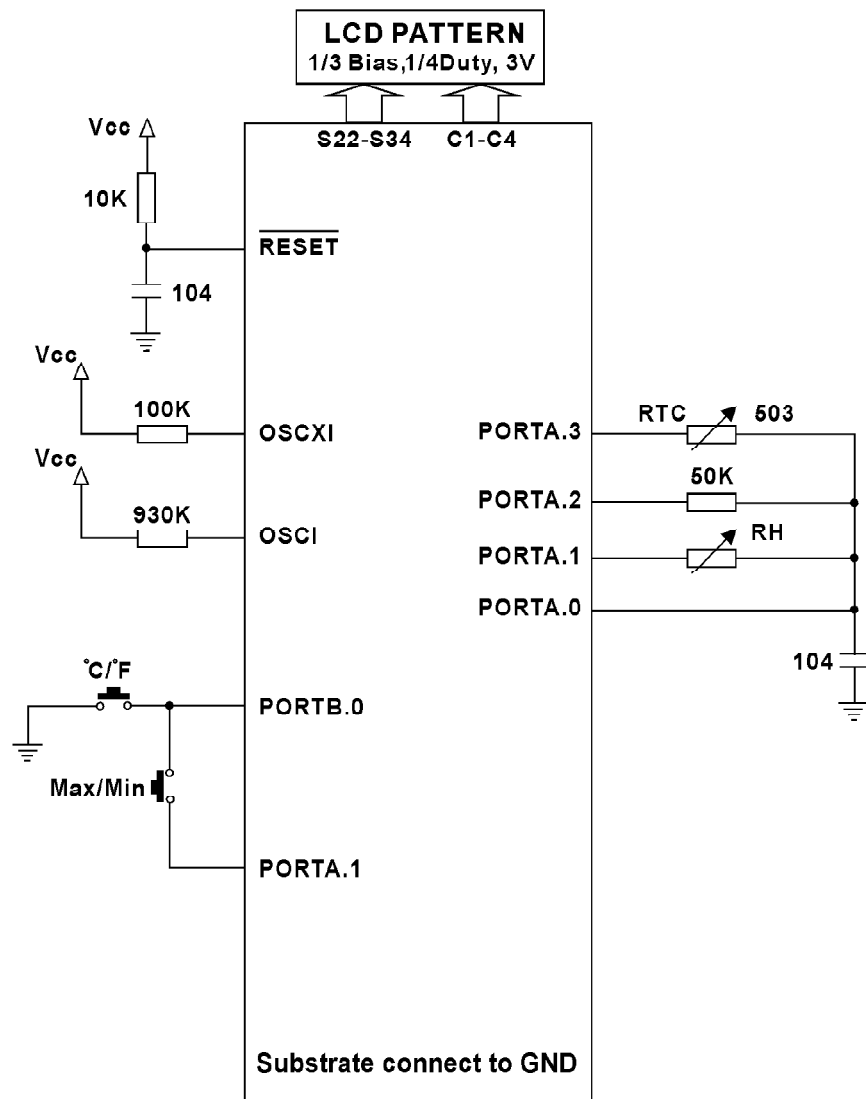
Bonding diagram (MASK)

SUNSTAR单片机专用电路 <http://www.icasic.com/> TEL: 0755-83387030 FAX: 0755-83376182 E-MAIL: szss20@163.com



Substrate connect to GND

Pad No.	Designation	X(um)	Y(um)	Pad No.	Designation	X(um)	Y(um)
17	SEG[2]	-770.00	-840.00	41	SEG[32]	900.00	840.00
18	SEG[1]	-640.00	-840.00	42	SEG[31]	770.00	840.00
X	NC	-520.00	-840.00	43	SEG[30]	640.00	840.00
X	NC	-405.00	-840.00	44	SEG[29]	520.00	840.00
X	NC	-290.00	-840.00	45	SEG[28]	405.00	840.00
X	NC	-175.00	-840.00	46	SEG[27]	290.00	840.00
19	TEST	-60.00	-840.00	47	SEG[26]	175.00	840.00
20	RESET	55.00	-840.00	48	SEG[25]	60.00	840.00
21	VDD	180.00	-746.00	49	SEG[24]	-60.00	840.00
bonding option	PORTC[1]	175.95	-848.90	50	SEG[23]	-175.00	840.00
22	PORTB.3	295.00	-840.00	51	SEG[22]	-290.00	840.00
23	PORTB.2	410.00	-840.00	52	SEG[21]	-405.00	840.00
24	PORTB.1	525.00	-840.00	53	SEG[20]	-520.00	840.00
25	PORTB.0	640.00	-840.00	54	SEG[19]	-640.00	840.00
26	PORTA.3	770.00	-840.00	1	SEG[18]	-770.00	840.00
27	PORTA.2	900.00	-840.00	2	SEG[17]	-900.00	840.00
28	PORTA.1	900.00	-710.00	3	SEG[16]	-900.00	710.00
29	PORTA.0	900.00	-590.00	4	SEG[15]	-900.00	590.00
30	OSCXI	900.00	-470.00	5	SEG[14]	-900.00	470.00
31	OSCXO	900.00	-355.00	6	SEG[13]	-900.00	355.00
32	GND	806.05	-240.00	7	SEG[12]	-900.00	240.00
bonding option	PORTC[0]	907.60	-248.05	8	SEG[11]	-900.00	120.00
33	OSCO	900.00	-120.00	9	SEG[10]	-900.00	0.00
34	OSCI	900.00	0.00	10	SEG[9]	-900.00	-120.00
35	COM[1]	900.00	120.00	11	SEG[8]	-900.00	-240.00
36	COM[2]	900.00	240.00	12	SEG[7]	-900.00	-355.00
37	COM[3]	900.00	355.00	13	SEG[6]	-900.00	-470.00
38	COM[4]	900.00	470.00	14	SEG[5]	-900.00	-590.00
39	SEG[34]	900.00	590.00	15	SEG[4]	-900.00	-710.00
40	SEG[33]	900.00	710.00	16	SEG[3]	-900.00	-840.00

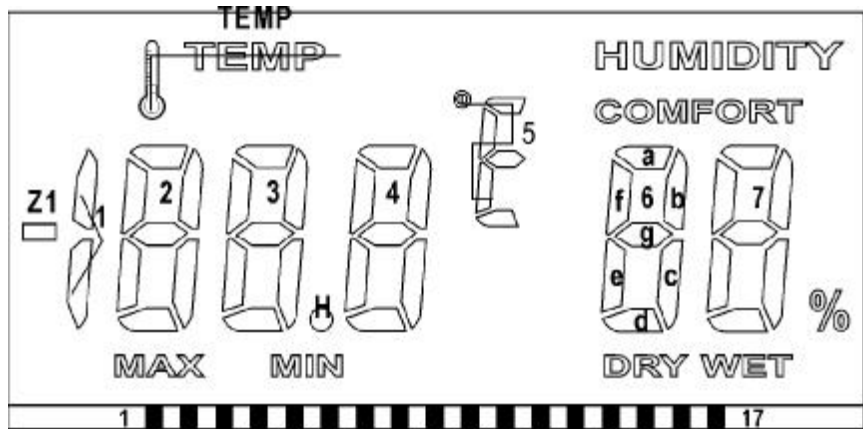


★ 电源正常电压为3.0V，如用钮扣电池供电，请将LCD电压调整到3.2V左右。

DATE:	SIZE A4	DOCUMENT NUMBER	原理图
SHEET	OF	CDR	原理图
		REV	

LCD布线对照表

Pin	Definite	Com1	Com2	Com3	Com4
1	Com 1	Com 1			
2	Com 2		Com 2		
3	Com 3			Com3	
4	Com 4				Com4
5	Seg34			MAX	MIN
6	Seg33	Z1	2-f	2-g	2-e
7	Seg32	2-a	2-b	2-c	2-d
8	Seg31	1	3-f	3-g	3-e
9	Seg30	3-a	3-b	3-c	3-d
10	Seg29	H	4-f	4-g	4-e
11	Seg28	4-a	4-b	4-c	4-d
12	Seg27	TEMP	5-a,f,e, ⑤	5-g	5-d
13	Seg26		%	DRY	WET
14	Seg25	COMFORT	6-f	6-g	6-e
15	Seg24	6-a	6-b	6-c	6-d
16	Seg23	HUMIDITY	7-f	7-g	7-e
17	Seg22	7-a	7-b	7-c	7-d



电气特性: 1/3Bias,1/4Duty,3.0V

电阻—温度特性表

SUNSTAR单片机专用电路 <http://www.icasic.com/> TEL: 0755-83387030 FAX:0755-83376182 E-MAIL:szss20@163.com

R25=50.00KΩ B25/50=3950K

温度 (°C)	电阻值 (KΩ)	温度 (°C)	电阻值 (KΩ)	温度 (°C)	电阻值 (KΩ)	温度 (°C)	电阻值 (KΩ)
-25	668.0	9	105.0	43	23.55	77	6.906
-24	628.6	10	99.98	44	22.64	78	6.682
-23	591.9	11	95.27	45	21.77	79	6.468
-22	557.5	12	90.81	46	20.93	80	6.264
-21	525.3	13	86.59	47	20.13	81	6.080
-20	495.2	14	82.58	48	19.37	82	5.890
-19	467.0	15	78.79	49	18.64	83	5.705
-18	440.5	16	75.19	50	17.94	84	5.525
-17	415.9	17	71.78	51	17.27	85	5.350
-16	392.7	18	68.54	52	16.63	86	5.185
-15	370.9	19	65.46	53	16.02	87	5.025
-14	350.5	20	62.55	54	15.43	88	4.871
-13	331.3	21	59.77	55	14.87	89	4.721
-12	313.3	22	57.14	56	14.33	90	4.578
-11	296.4	23	54.64	57	13.81	91	4.439
-10	280.5	24	52.26	58	13.32	92	4.305
-9	265.5	25	50.00	59	12.85	93	4.176
-8	251.5	26	47.85	60	12.39	94	4.051
-7	238.3	27	45.80	61	11.95	95	3.931
-6	225.8	28	43.86	62	11.53	96	3.814
-5	214.1	29	42.00	63	11.13	97	3.702
-4	203.0	30	40.24	64	11.74	98	3.594
-3	192.5	31	38.56	65	10.37	99	3.489
-2	182.6	32	36.96	66	10.01	100	3.388
-1	173.6	33	35.43	67	9.670	101	3.289
0	164.8	34	33.98	68	9.341	102	3.195
1	156.6	35	32.59	69	9.027	103	3.103
2	148.8	36	31.27	70	8.724	104	3.015
3	141.4	37	30.01	71	8.435	105	2.930
4	134.4	38	28.80	72	8.156	106	2.847
5	127.94	39	27.65	73	7.887	107	2.767
6	121.6	40	26.56	74	7.628	108	2.691
7	115.8	41	25.56	75	7.379	109	2.615
8	110.2	42	24.51	76	7.135	110	2.543