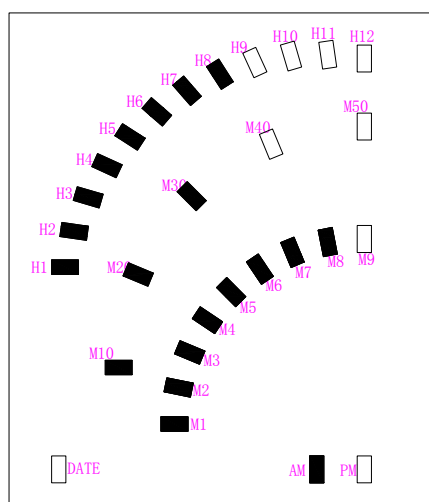


帶隨機動畫 LED 表

功能：

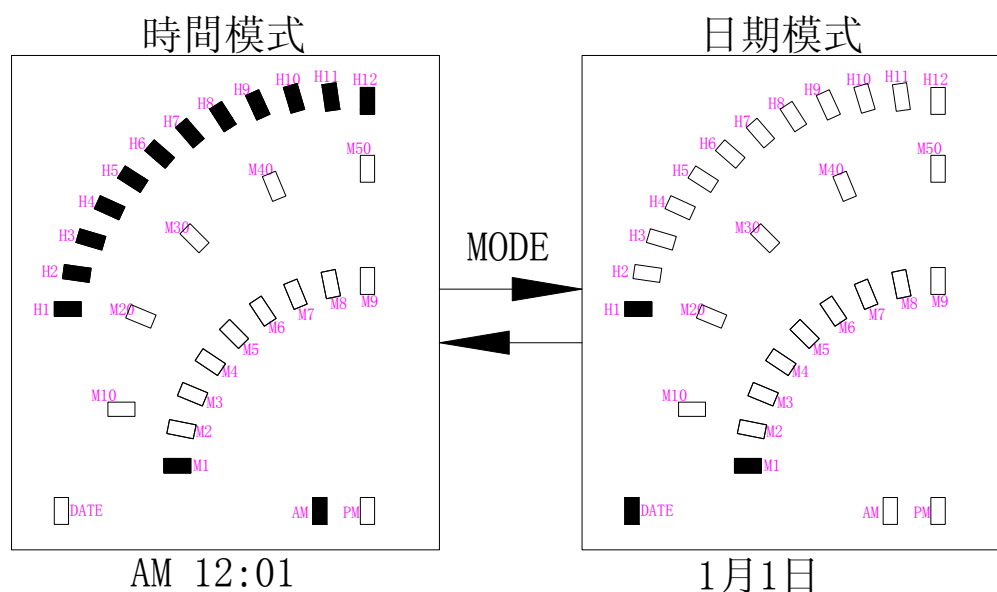
1. 時間模式和日期模式。
2. LED 顯示時、分、日期。
3. LED 顯示 5 秒後自動熄滅，按任意鍵重新點亮。
4. 12 小時制顯示。
5. 開機時間：AM 12：00；日期：1 月 1 日。
6. 2 個按鍵操作（MODE、SET），另加一全顯示測試鍵(TEST)。
7. 5 檔亮度調節，開機默認第 3 檔。
8. 開機動畫功能。
9. 定時點亮功能（每隔 10、20、30、40、50 分鐘亮可選）默認為關。
10. 睡眠計時按 MODE 鍵可喚醒 LED 顯示，按 MODE 鍵 3 秒關機，再按 3 秒開機。
11. 工作電壓 3.0V。

LED 顯示：



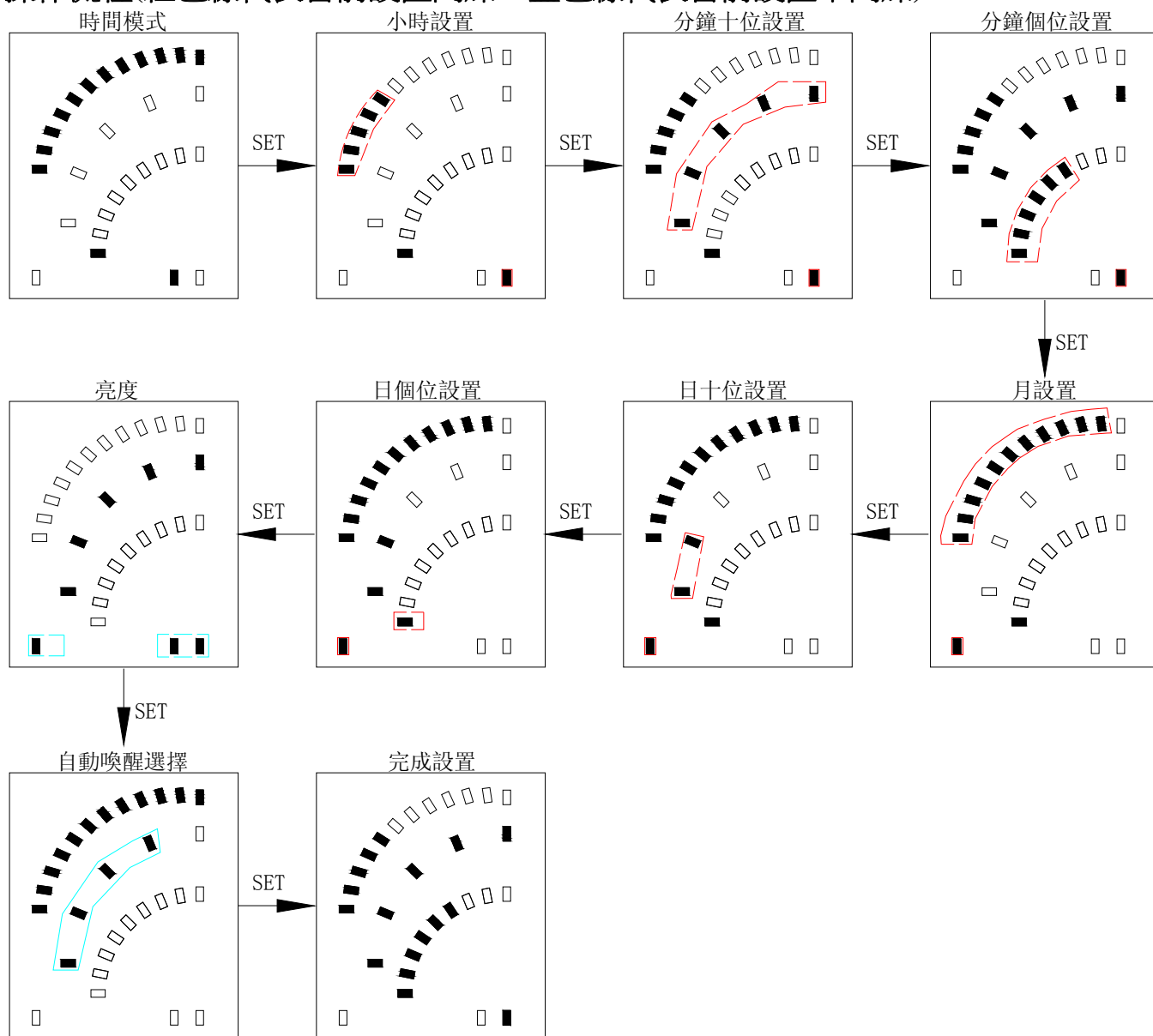
顯示時間：AM 8：38

模式轉換：



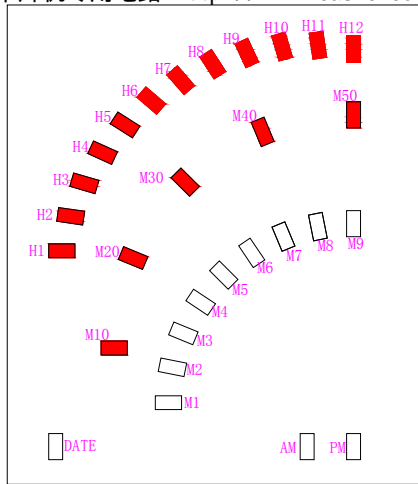
帶隨機動畫 LED 表

操作流程(紅色線代表當前設置閃爍；藍色線代表當前設置不閃爍)：



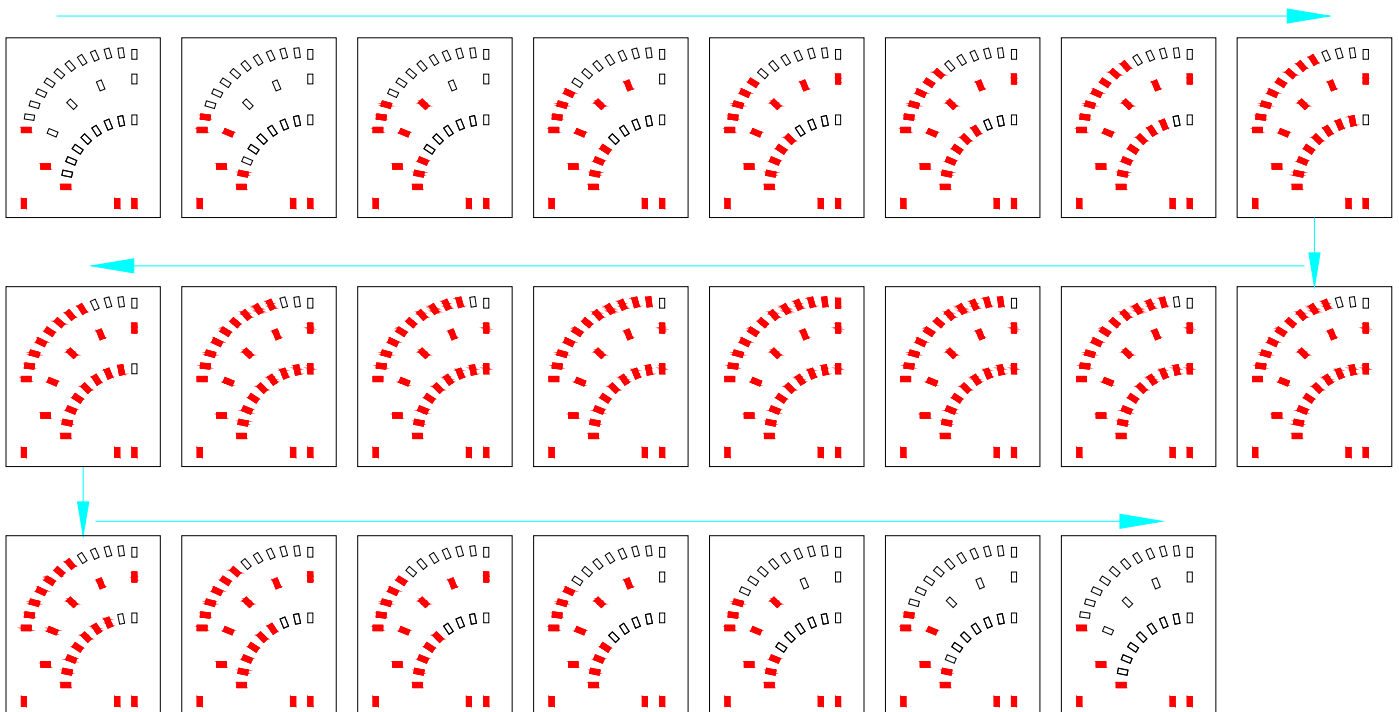
注：按 MODE 鍵可上調被設置的參數（按住不放可快速調整）。

喚醒級別：

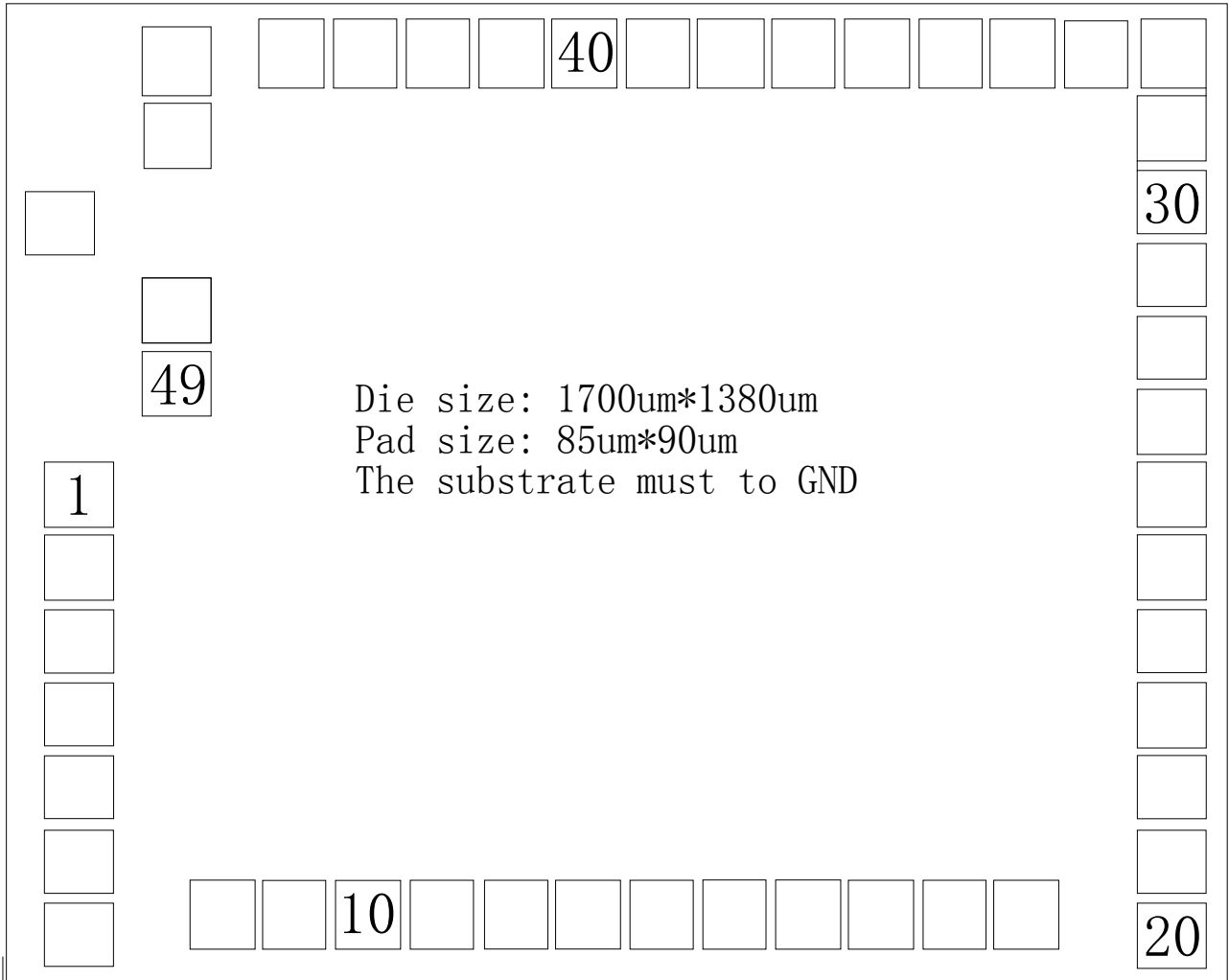


級別	定時喚醒	描述
1(沒有指示 LED)	關掉	不喚醒
2(1 顆指示 LED)	10	在每小時的正點(00)、10、20、30、40 和 50 分鐘自動喚醒
3(2 顆指示 LED)	20	在每小時的正點(00)、20 和 40 分鐘自動喚醒
4(3 顆指示 LED)	30	在每小時的正點(00)和 30 分鐘自動喚醒
5(4 顆指示 LED)	40	在每小時的 40 分鐘自動喚醒
6(5 顆指示 LED)	50	在每小時的 50 分鐘自動喚醒

喚醒動畫：



腳點陣圖：



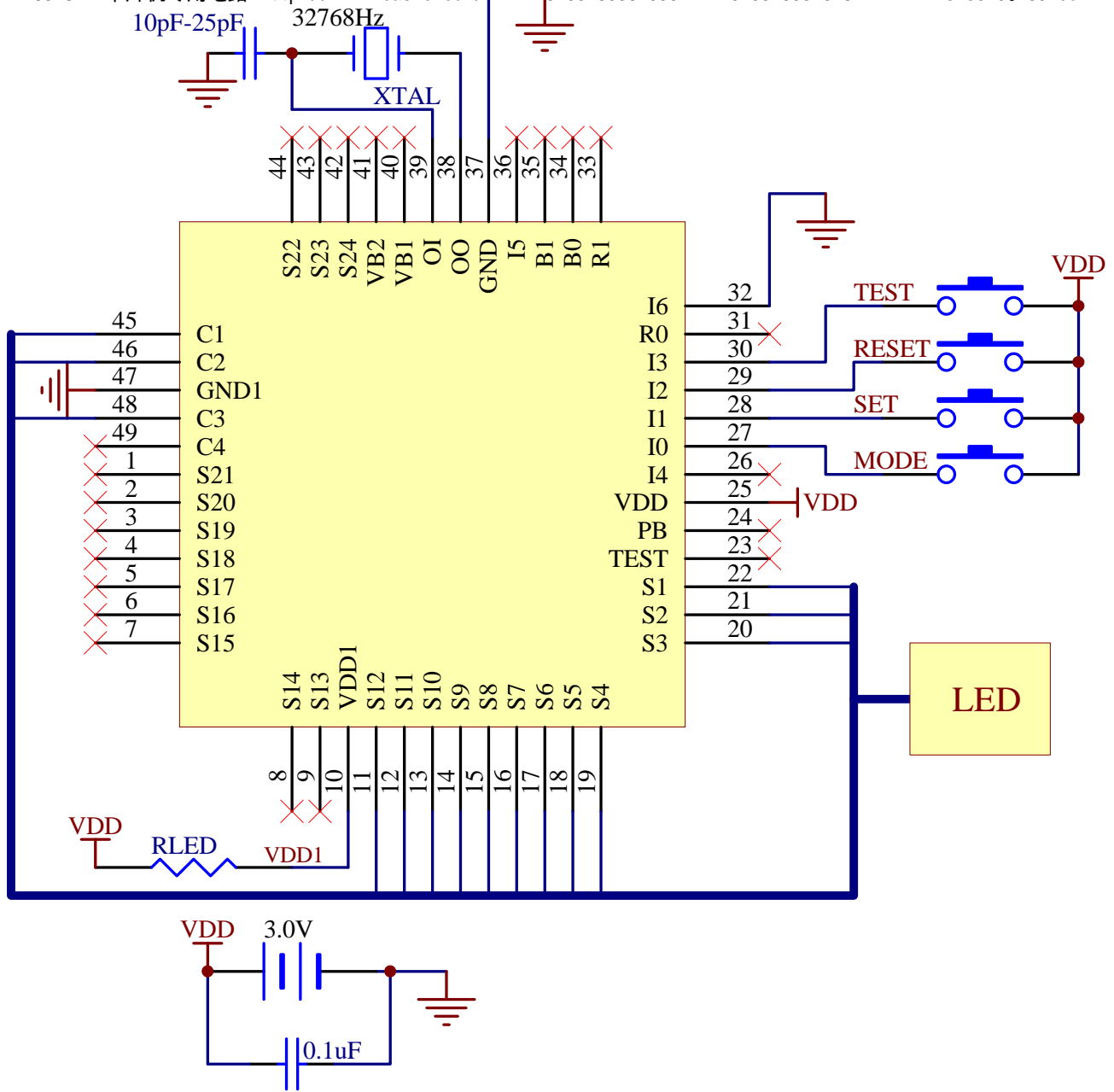
腳位座標：

SUNSTAR单片机专用电路 <http://www.icasic.com/> TEL: 0755-83387030 FAX:0755-83376182 E-MAIL:szss20@163.com

No	Name	X(μm)	Y(μm)	No	Name	X(μm)	Y(μm)
1	S21	102.85	675.60	26	I4	1597.25	675.60
2	S20	102.85	575.60	27	I0	1597.25	775.60
3	S19	102.85	475.60	28	I1	1597.25	875.60
4	S18	102.85	375.60	29	I2	1597.25	975.60
5	S17	102.85	275.60	30	I3	1597.25	1075.60
6	S16	102.85	175.60	31	R0	1597.25	1175.60
7	S15	102.85	75.60	32	I6	1599.75	1278.10
8	S14	300.05	101.90	33	R1	1494.75	1278.10
9	S13	398.25	101.90	34	B0	1394.75	1278.10
10	VDD1	500.05	101.90	35	B1	1294.75	1278.10
11	S12	600.05	101.90	36	I5	1194.75	1278.10
12	S11	700.05	101.90	37	GND	1094.75	1278.10
13	S10	800.05	101.90	38	OO	994.75	1278.10
14	S9	900.05	101.90	39	OI	894.75	1278.10
15	S8	1000.05	101.90	40	VB1	794.75	1278.10
16	S7	1100.05	101.90	41	VB2	694.75	1278.10
17	S6	1200.05	101.90	42	S24	594.75	1278.10
18	S5	1300.05	101.90	43	S23	494.75	1278.10
19	S4	1400.05	101.90	44	S22	394.75	1278.10
20	S3	1597.25	75.60	45	C1	236.70	1265.40
21	S2	1597.25	175.60	46	C2	236.80	1166.00
22	S1	1597.25	275.60	47	GND1	77.25	1046.15
23	TEST	1597.25	375.60	48	C3	236.75	926.30
24	PB	1597.25	475.60	49	C4	236.75	826.90
25	VDD	1354.20	450.75				

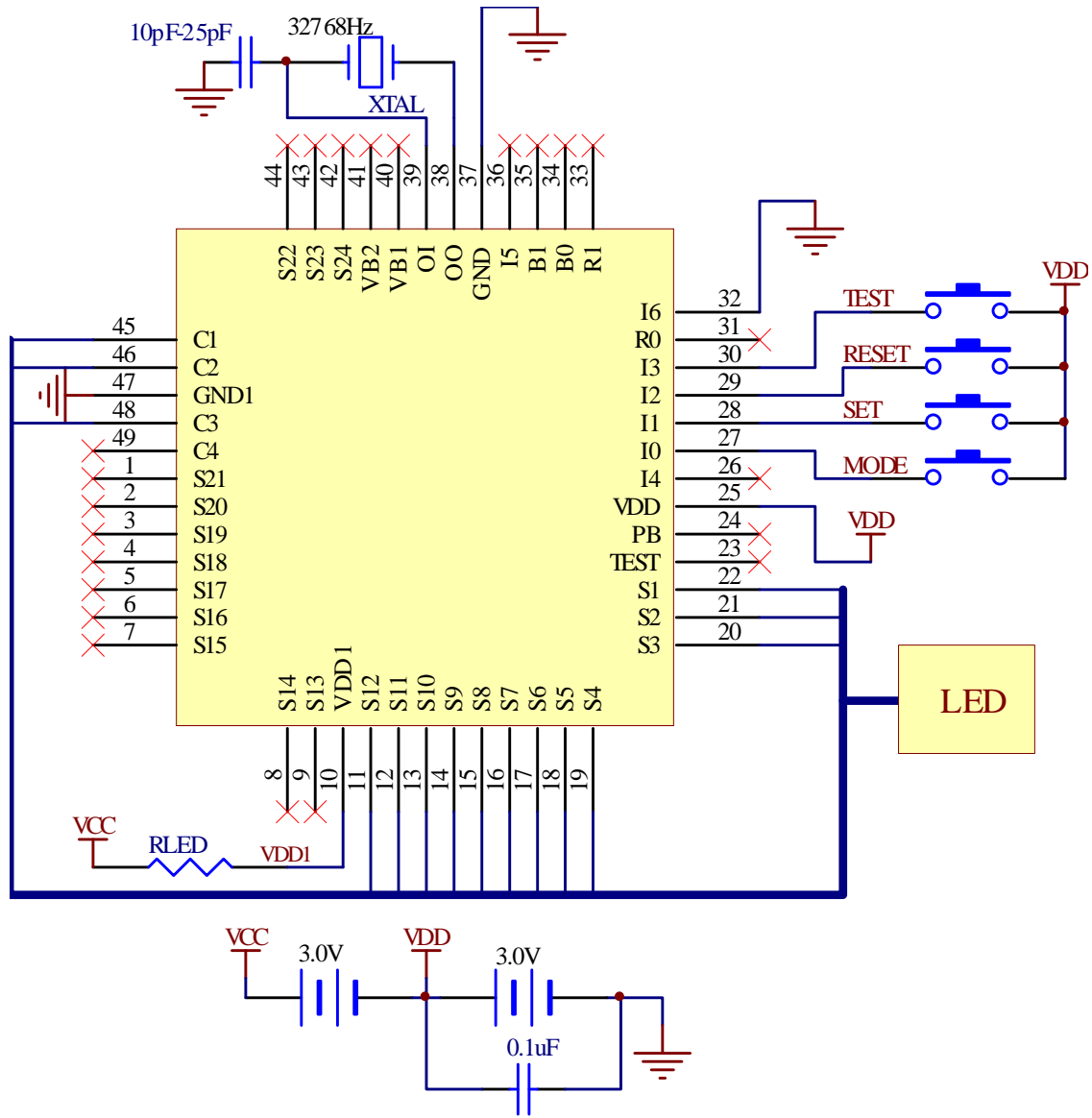
應用線路 (電源 3.0V) :

SUNSTAR单片机专用电路 <http://www.icasic.com/> TEL: 0755-83387030 FAX:0755-83376182 E-MAIL:szss20@163.com



應用線路 (電源 3.0V+3.0V) :

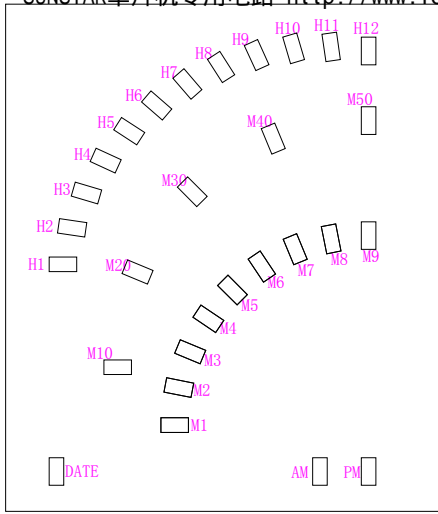
SUNSTAR单片机专用电路 <http://www.icasic.com/> TEL: 0755-83387030 FAX:0755-83376182 E-MAIL:szss20@163.com



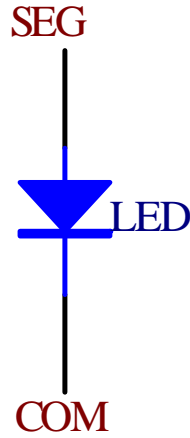
LED 圖：

(圖中每個點代表一個 LED)

SUNSTAR单片机专用电路 <http://www.icasic.com/> TEL: 0755-83387030 FAX:0755-83376182 E-MAIL:szss20@163.com



Pin1.....Pin12



LED 表格：

LED PIN	IC PIN	C1	C2	C3
1	C1	C1		
2	C2		C2	
3	C3			C3
4	S1	H12		
5	S2	H11		
6	S3	H10		
7	S4	H9	M9	
8	S5	H8	M8	PM
9	S6	H7	M7	AM
10	S7	H6	M6	DATE
11	S8	H5	M5	M50
12	S9	H4	M4	M40
13	S10	H3	M3	M30
14	S11	H2	M2	M20
15	S12	H1	M1	M10