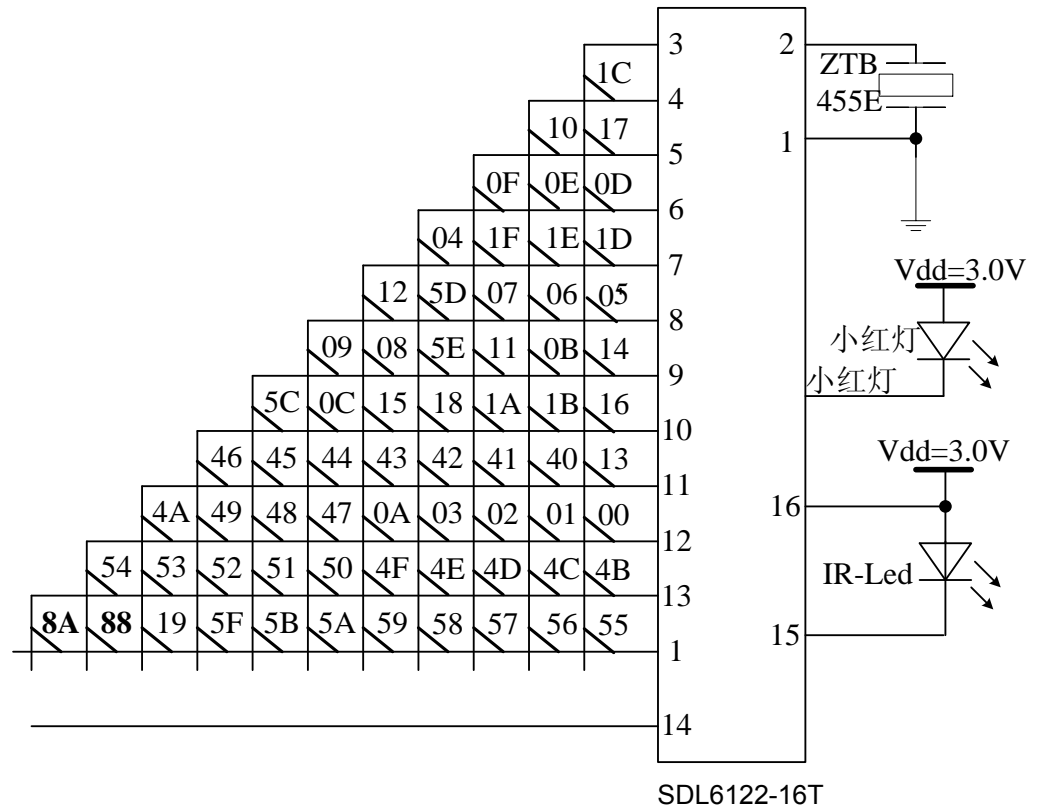
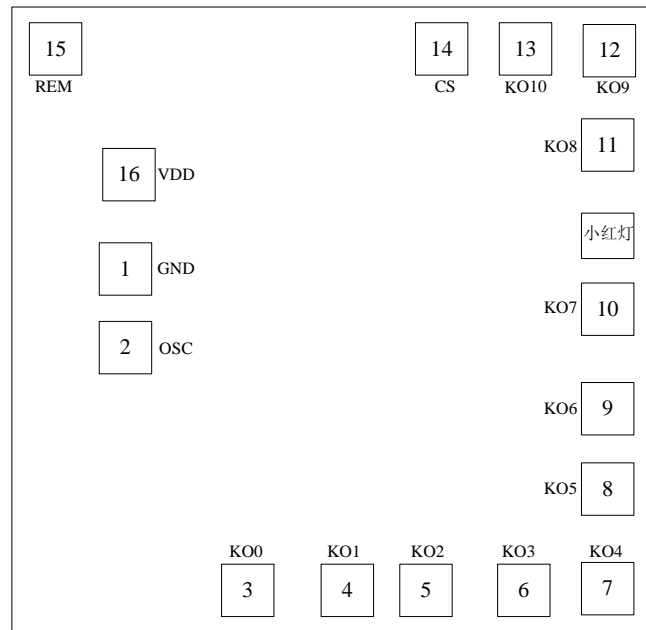


## 简易使用说明书(原理图和 PAD 图)

T 是符合 NEC 编码规范的一款 16 脚遥控器发射芯片，该码型有 16 位客户码+8 位数据码和 8 位数据码的反码，相对于其他公司的 16 脚 DL6122 芯片，我们还集成了电源滤波电容和三极管，客户在使用该 QQ 芯片的时候，外围无须再使用 47uF 的电解电容和三极管；

| 14 脚接对应的管脚 | 悬空   | 3    | 4    | 5    | 6    | 7    | 8    | 9    | 10   | 11   | 12   | 13   |
|------------|------|------|------|------|------|------|------|------|------|------|------|------|
| 用户码        | 60DF | B847 | C03F | 004A | 003F | 00BE | 308E | 09F6 | 03FC | 00FD | 807F | 3EAB |



注：芯片内部已设置电源滤波电路和三极管驱动，外围可以无须再加。