

# 臺

## 單個 LED 輸出控制 IC

### ■使用說明

是專門設計應用於低壓 1 個 LED 輸出推動 IC。IC 不必外接任何零組件，LED 端可並聯多個 LED。  
多種內定頻率選擇，應用廣泛。  
可以外接 Rosc 加速，Cosc 減速。

### ■特 性

- | CMOS 製造技術
- | 工作電壓範圍：1.35V~5.00VDC
- | ON/OFF, Level Hold 功能
- | 輸出電流：電流>30mA @電壓=3V
- | 靜態電流小 < 5 $\mu$ A

| 產品分類         | 頻率    | 功 能    | Duty  |
|--------------|-------|--------|-------|
| S DL6629 -00 | 全亮    | ON/OFF |       |
| S DL6629 -01 | 1Hz   | ON/OFF | 1/8   |
| S DL6629 -02 | 2Hz   | ON/OFF | 1/8   |
| S DL6629 -03 | 0.5Hz | ON/OFF | 1/2   |
| S DL6629 -04 | 4Hz   | ON/OFF | 1/8   |
| S DL6629 -05 | 8Hz   | ON/OFF | 1/2   |
| SDL6629 -06  | 2.4Hz | ON/OFF | 1/8   |
| S DL6629 -07 | 2.4Hz | LEVEL  | 1/8   |
| S DL6629 -08 | 0.1Hz | ON/OFF | 1/256 |
| S DL6629 -09 | 0.8Hz | ON/OFF | 1/128 |
| S DL6629 -10 | 1.0Hz | LEVEL  | 1/16  |

| 產品分類      | 頻率       | 功 能      | Duty  |
|-----------|----------|----------|-------|
| SDL662911 | 外調式 X 分鐘 | ON/OFF   | 1/2   |
| SDL662912 | 內建式 3 分鐘 | ON/OFF   | 1/2   |
| SDL662913 | 1.2Hz    | ON/OFF   | 1/32  |
| SDL662914 | 1.2Hz    | ON/OFF   | 1/64  |
| SDL662915 | 0.6Hz    | Power ON | 1/256 |
| SDL662916 | 0.5Hz    | Power ON | 1/512 |
| SDL662917 | 1.5Hz    | LEVEL    | 3/4   |
| SDL662918 | 全亮       | LEVEL    |       |
| SDL662919 | 2.4Hz    | ON/OFF   | 1/16  |
| sDL662920 | 3.0Hz    | ON/OFF   | 1/32  |

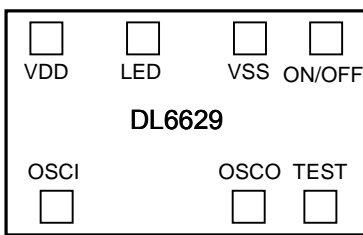
※ 頻率容許誤差：±20%，測試電壓：3VDC

※ (ON/OFF), (LEVEL = Level Hold), (Power ON = ON/OFF pin 無效)

### ■IC 打線腳座功能說明及 PAD 座標圖(單位= $\mu$ m)

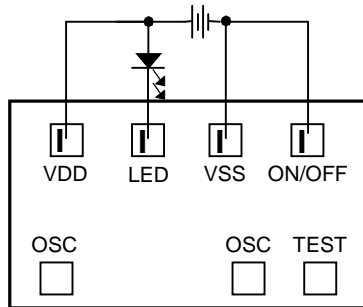
|     |           |              |        |           |              |
|-----|-----------|--------------|--------|-----------|--------------|
| VDD | (120,843) | 電源正極         | ON/OFF | (948,843) | ON/OFF 按鍵開關  |
| LED | (324,843) | LED 輸出端(負輸出) | OSCI   | (152,123) | 內建振盪         |
| VSS | (723,843) | 電源負極         | OSCO   | (698,123) | 可以外接 Rosc 加速 |

### ■IC 打線腳座配置圖

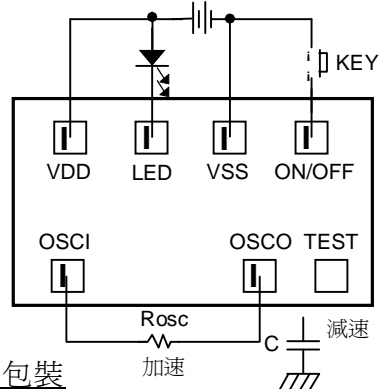


Chip Size: 1180 x 1040  $\mu$  M  
IC 底座接 VDD

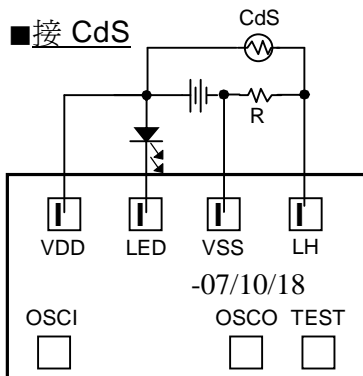
### ■用電源當開關



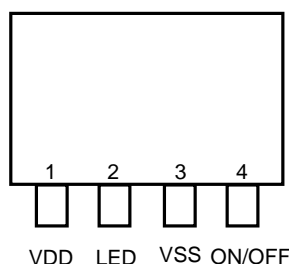
### ■ON/OFF 按鍵開關/加速/減速



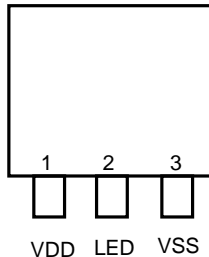
### ■接 CdS



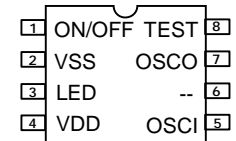
### ■T0-93 4pin 包裝



### ■T0-92 包裝



### ■8pin DIP 包裝



※ON/OFF 與 VSS 接一起

## 單個 LED 輸出控制 IC

### ■使用說明

是專門設計應用於低壓 1 個 LED 輸出推動 IC。IC 不必外接任何零組件，LED 端可並聯多個 LED。  
多種頻率選擇，應用廣泛。

※頻率容許誤差：±20%，測試電壓：3VDC

### ■特 性

- ┆ CMOS 製造技術
- ┆ 工作電壓範圍：1.35V~5.00VDC
- ┆ ONE SHOT 功能
- ┆ 可接 CdS 控制
- ┆ 輸出電流：電流>30mA @ 電壓=3V
- ┆ 靜態電流小 < 5μA @ 電壓=3V

| 產品分類        | 頻率    | 次數    | 功能     | 時間   | duty |
|-------------|-------|-------|--------|------|------|
| SDL6629 -21 | 1.5Hz | 8 下   | N-Ret  | 5 秒  | 1/2  |
| SDL6629 -22 | 2.8Hz | 16 下  | N-Ret  | 6 秒  | 1/2  |
| SDL6629 -23 | 1.0Hz | 64 下  | LH OS  | 64 秒 | 1/2  |
| SDL6629 -24 | 12Hz  | 120 下 | Retrig | 10 秒 | 1/2  |
| SDL6629 -25 | 恒亮    |       | Retrig | 30 秒 |      |
| SDL6629 -26 | 2Hz   | 32 下  | N-Ret  | 16 秒 | 1/2  |
| SDL6629 -27 | 2.8Hz | 8 下   | N-Ret  | 3 秒  | 1/2  |
| SDL6629 -28 | 8Hz   | 240 下 | N-Ret  | 30 秒 | 1/2  |

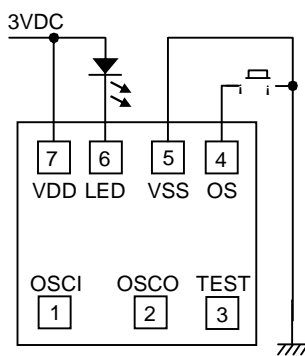
| 產品分類       | 頻率   | 次數    | 功能     | 時間    | duty |
|------------|------|-------|--------|-------|------|
| DL6629 -29 | 恒亮   |       | N-Ret  | 可調    |      |
| DL6629 -30 | 1Hz  | 180 下 | N-Ret  | 180 秒 | 1/2  |
| DL6629 -31 | 12Hz | 120 下 | LH OS  | 10 秒  | 1/2  |
| DL6629 -32 | 恒亮   |       | Retrig | 可調    |      |
| DL6629 -33 | 恒亮   |       | LH OS  | 可調    |      |
| DL6629 -34 | 1Hz  | 10 下  | R-OS   | 10 秒  | 1/2  |

※(Retrig = Retrigger), (N-Ret = Non-Retrigger), (LH OS = Level Hold One Shot)

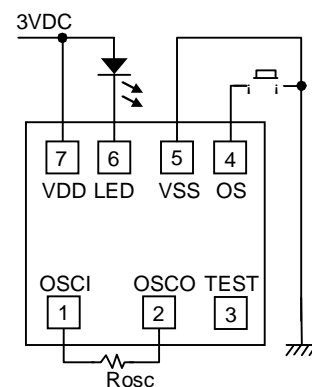
### ■IC 打線腳座功能說明及 PAD 座標圖(單位=μm)

|     |           |              |      |           |              |
|-----|-----------|--------------|------|-----------|--------------|
| VDD | (120,843) | 電源正極         | OS   | (948,843) | OS 按鍵開關      |
| LED | (324,843) | LED 輸出端(負輸出) | OSCI | (152,123) | 內建振盪         |
| VSS | (723,843) | 電源負極         | OSCO | (698,123) | 可以外接 Rosc 加速 |

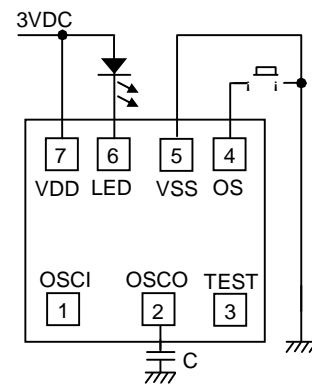
(1) 一般應用



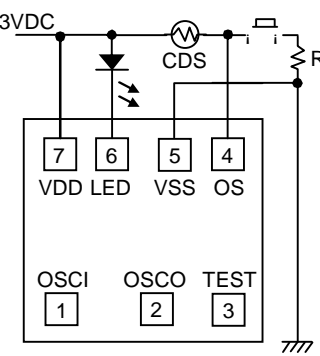
(2) 加快速度



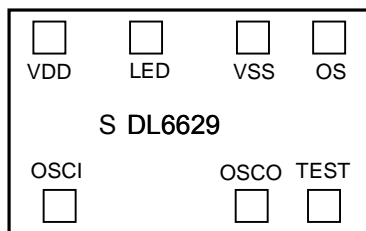
(3) 減慢速度



(4) 接 CDS 控制

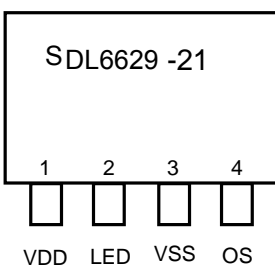


### ■IC 打線腳座配置圖

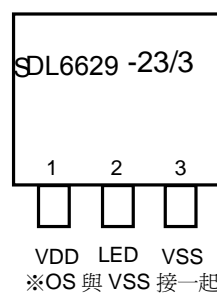


Chip Size: 1200 x 1160 μM  
IC 底座接 VDD

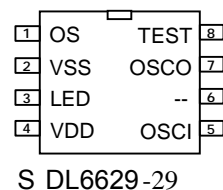
### ■TO-93 4 PIN



### ■T0-92 包裝

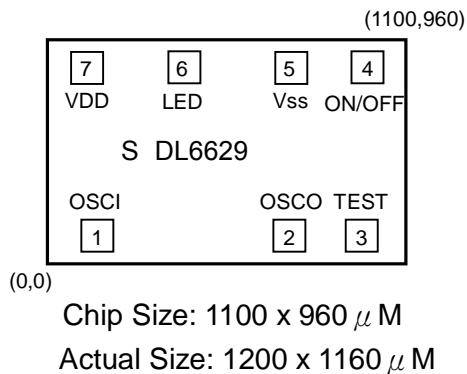


### ■8pin DIP 包裝



## 單個 LED 輸出控制 IC

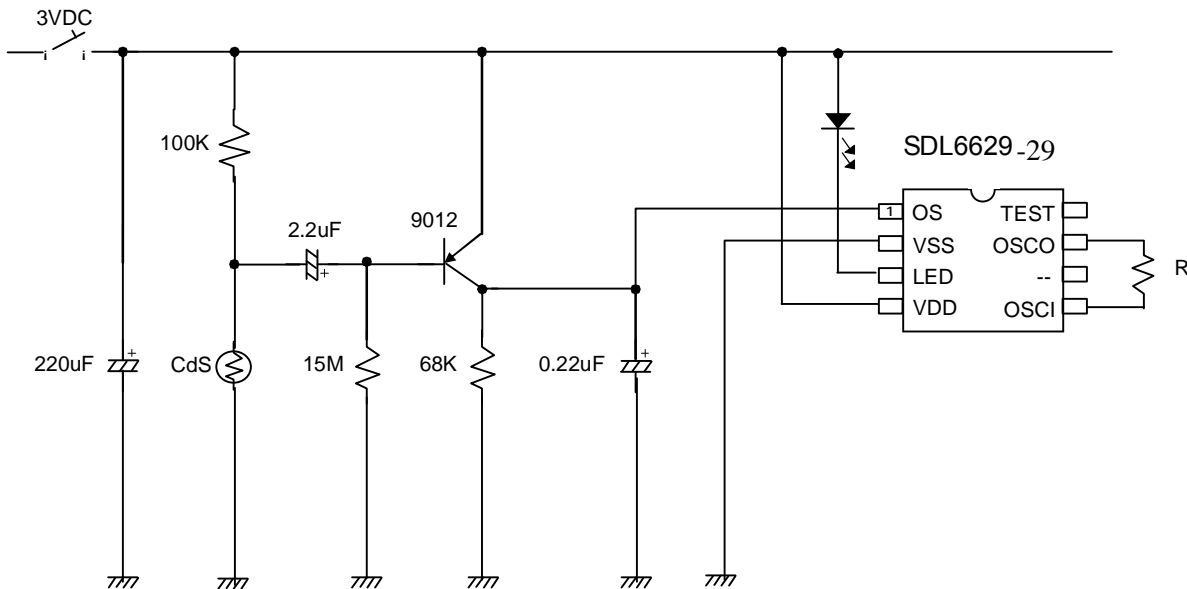
### PAD 位置圖



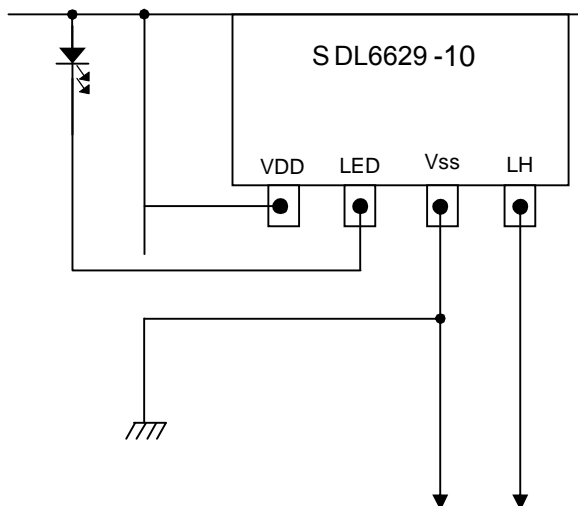
### PAD 座標圖

|   |        |     |     |
|---|--------|-----|-----|
| 1 | OSCI   | 152 | 123 |
| 2 | OSCO   | 698 | 123 |
| 3 | TEST   | 948 | 123 |
| 4 | ON/OFF | 948 | 843 |
| 5 | VSS    | 723 | 843 |
| 6 | LED    | 324 | 843 |
| 7 | VDD    | 120 | 843 |

### CdS 控制開關

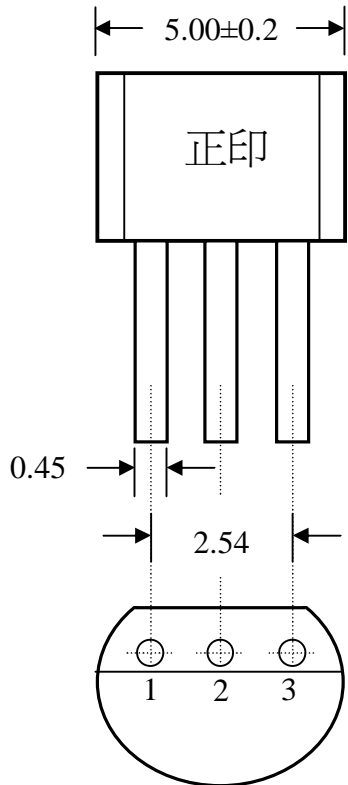


### n DL6629 -07/10/18 應用線路 – 偵測有水否,有水時 LED 工作

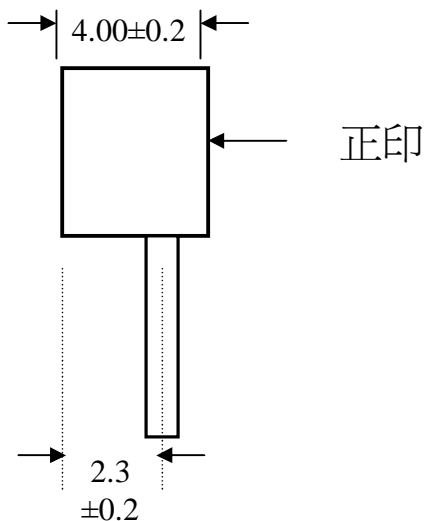


單個 LED 輸出控制 IC

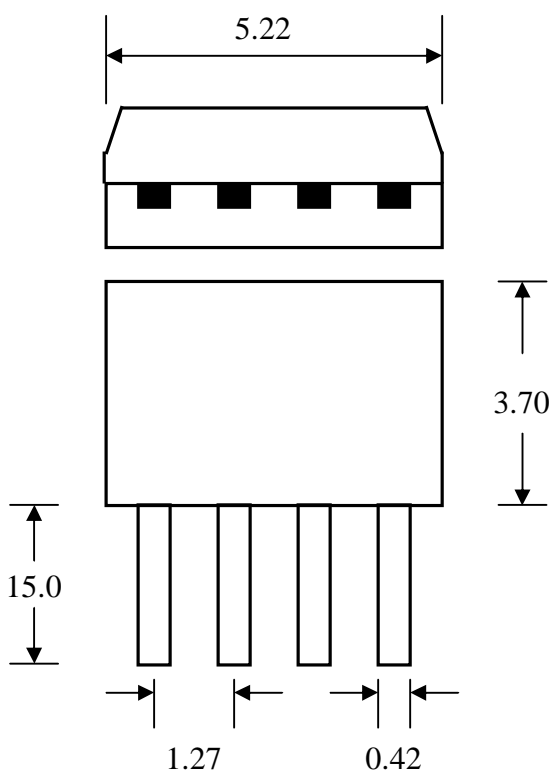
■ TO-92 3PIN 外觀圖



Unit: mm



■ TO-93 4PIN 外觀圖



Unit: mm

