

Variable Function 5 LED Driver

五闪光灯多功能芯片

FEATURES 功能叙述

- 改变外接电阻可调节闪烁频率。
- 内建频率的 2 款外接电阻可调快速度。
- 闪烁方式有顺闪和乱闪两种可供选择。
- TG 键可选择 ON/OFF 开关功能和 OSH 触发闪 38 圈功能。

PL8891 -02	外接电阻调节闪烁频率
-15	内建闪烁频率 1.5Hz
-30	内建闪烁频率 3.0Hz

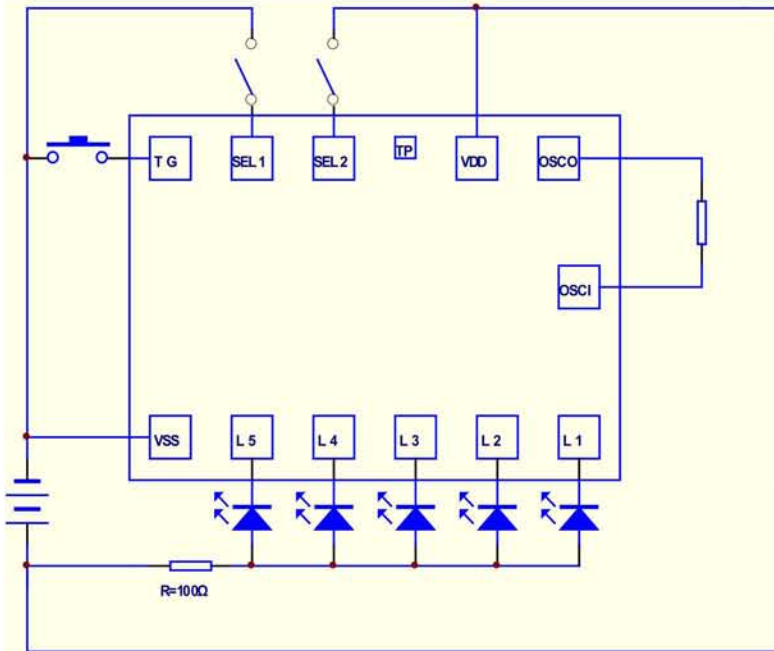
APPLICATION 产品应用

用于玩具等。

ELECTRICAL CHARACTERISTICS 电气规格 (VDD=3V, TA=25°C unless otherwise specified)

Characteristic	Symbol	Min.	Typ.	Max.	Unit	Remarks
工作电压 Operating Voltage	VDD	2.4	3.0	4.8	V	
工作电流 Operating Current	I <sub>DD</sub>	-	-	0.5	mA	No load
静态电流 Stand-by Current	I <sub>STB</sub>	-	-	2.0	μA	
推动电流 LED Driving Current	I <sub>OL</sub>	10	16	-	mA	@V <sub>DS</sub> =1.0V
工作温度 Operating Temperature	Temp.	0	25	60	°C	

APPLICATION DIAGRAM 参考电路



名称	功能
VDD	电源正极
VSS	电源负极
OSCI	振荡器输入
OSCO	振荡器输出
SEL1	功能选择 1
SEL2	功能选择 2
TG	功能键
L1	LED 输出 1
L2	LED 输出 2
L3	LED 输出 3
L4	LED 输出 4
L5	LED 输出 5
TP	测试脚

SEL1	SEL2	TG 功能
不接	不接	上电乱闪+ON/OFF
VSS	不接	上电不闪+乱闪 OSH
不接	VDD	上电顺闪+ON/OFF
VSS	VDD	上电不闪+顺闪 OSH

※ 芯片衬底请接 VDD

The IC substrate should be connected to VDD