

1 功能及应用特性描述: (FUNCTION & FEATURES) <http://www.ic-asia.com/> TEL: 0755-83387030 FAX: 0755-83376182 E-MAIL: szss20@163.com

- 1> 五灯闪芯片，输出为负极驱动，十种闪烁模式供选其中之一。
- 2> 有KEY,OPT1,OPT2,OPT3,OPT4个按键。闪烁频率内置2.6Hz，接负极触发。内部上拉KEY为触发按键，对负极触发。OPT1, OPT2, OPT3, OPT4为闪灯模式键（LEVEL HOLD键），接负极触发。
- 3> 功能如下：每一种闪烁模式从第一次触发KEY开始；OPT1、OPT2、OPT3、OPT4按键接法如：“0”表示接负极，“1”表示空接，“X”表示可不接，例：OPT1/2/3/4对应的“1000”表示：OPT1空接，OPT2接负极，OPT3接负极，OPT4接负极；“50%亮”表示其亮度占最亮(100%亮)的50%。可外接电阻调频。

OPT1/2/3/4	第一次	第二次	第三次	第四次	第五次
① 1000	50%全亮	全闪2.6Hz	灭	返回与第一次相同	返回与第二次相同
② 1001	100%全亮	70%全亮	灭	返回与第一次相同	返回与第二次相同
③ 1010	50%全亮	70%全亮	100%全亮	灭	返回与第一次相同
④ 1011	100%全亮	70%全亮	50%全亮	灭	返回与第一次相同
⑤ 1100	50%全亮	70%全亮	100%全亮	全闪2.6Hz	灭
⑥ 1101	100%全亮	70%全亮	50%全亮	全闪2.6Hz	灭
⑦ 1110	50%全亮	70%全亮	全闪2.6Hz	灭	返回与第一次相同
⑧ 1111	100%全亮	70%全亮	全闪2.6Hz	灭	返回与第一次相同
⑨ 010X	L1亮	L1灭, L2亮	L2灭, L3亮	L1~L3, 闪	L1~L3, 灭
⑩ 011X	L1亮	L1灭, L2亮	L2灭, L3亮	L1~L3, 灭	返回与第一次相同

注: ⑨和⑩的闪烁模式中，L4和L5两个LED输出不接。

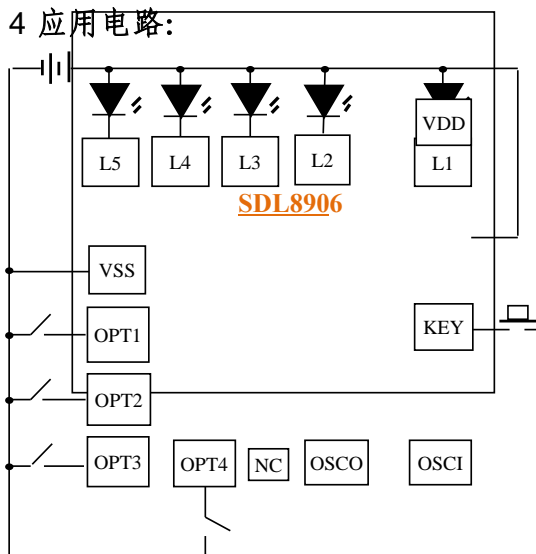
## 2 应用范围:

装饰、礼品、玩具、头灯等

## 3 电特性: (ELECTRICAL CHARACTERISTICS)

PARAMETER	Symbol	Conditions	Min.	Type	Max.	Unit
Operating voltage 工作电压	VDD		2.4	4.5	4.8	V
Standby current 静态电流	IDD	No load		2	3	uA
Operating current 工作电流	IOP			0.01	0.1	mA
Driving current 推动电流	IOI	单个白灯亮			100	mA
Oscillator Frequency 振荡频率	Fosc	+/-30%				KHz
Operating temperature 工作温度	Temp		0	25	60	°C

## 4 应用电路:



NAME	DESCRIPTION	NAME	DESCRIPTION
L1	LED输出 PIN	OPT4	闪灯模式键
L2	LED输出 PIN	NC	空脚
L3	LED输出 PIN	OSCO	振荡输出
L4	LED输出 PIN	OSCI	振荡输入
L5	LED输出 PIN	KEY	触发按键
VSS	电源负极	VDD	电源正极
OPT1	闪灯模式键		
OPT2	闪灯模式键		
OPT3	闪灯模式键		

注: THE IC SUBSTRATE SHOULD BE CONNECTED TO VDD(IC衬底接正极)