

一、功能叙述

1. 上电LED不亮按一次触发键点亮LED，保持一段时间后LED灭掉。没外加振荡电阻时，LED延时10分钟。在LED亮的中途接触发键可以关停LED。
2. 内置振荡电阻，延时10分钟。(不外加振荡电阻时)
3. 电阻0Ω为振荡电阻端短接。
4. 采用 CMOS工艺，低功耗，负极驱动，负极触发。
5. 加电阻：延时可调。(6秒-7秒、1分钟、1分58秒、3分18秒、.....、10分钟)

ROSC	0Ω	1KΩ	4.7KΩ	100KΩ	200KΩ	不接
亮的时间	6 秒	9 秒	20 秒	3 分 18 秒	4 分 56 秒	10 分钟

二、适用范围

玩具、礼品等

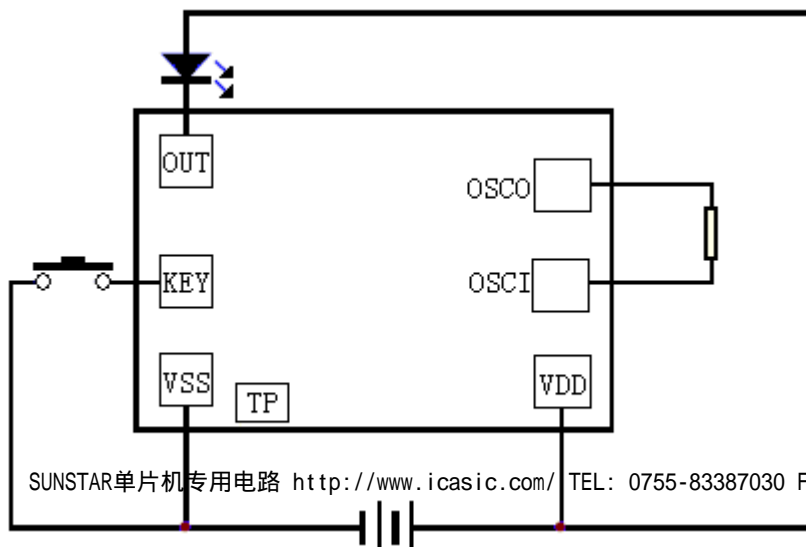
三、电气特性

参数	符号	MIN	TYP	MAX	Remarks
工作电压	VDD	2.4 V	3.0 V	4.8 V	
静态电流	IDD			2 uA	No load
工作电流	IOP		0.1 mA	0.2 mA	
推动电流	IOL		30 mA		@V _{DS} =1.0V
推动电流	IOH		10 mA		@V _{DS} =1.0V
工作温度	TOPR	0°C	25°C	60°C	

四、脚位功能说明

脚位	功能	脚位	功能	脚位	功能
OSCO	震荡输出	TP	内部测试	OUT	LED 输出 PIN
OSCI	震荡输入	VSS	电源负极		
VDD	电源正极	KEY	按键输入		

五、IC 排位及接线图



※ 芯片衬底请接 VDD
The IC substrate should be connected to VDD