

一、FEATURES 功能及应用特性描述:

SUNSTAR单片机专用电路 <http://www.icasic.com/> TEL: 0755-83387030 FAX:0755-83376182 E-MAIL:szss20@163.com
SDL8995系列应用于1LED灯输出推动IC,此IC采用6.5V工艺,直用6V电池,单路推力增大,对十灯以下可省三极管。

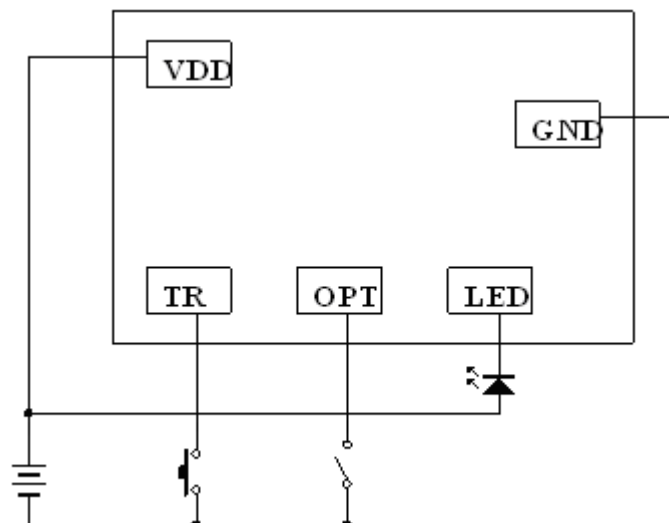
二、产品类型:

型号	输出花样							
	OPT=1 (悬空)				OPT=0 (接地)			
SDL8995-A	亮	闪(2Hz)	灭		亮	闪(4Hz)	灭	
SDL8995-B	亮	闪(1.5Hz)	闪(6Hz)	灭	闪(6HZ)	闪(1.5Hz)	亮	灭
SDL8995-C	闪(4Hz)	亮	灭		闪(2HZ)	亮	灭	
SDL8995-D	50%亮	100%亮	灭		100%亮	50%亮	灭	
SDL8995-E	亮	灭			亮	灭		SOS
SDL8995-F	亮	爆闪(10Hz)	灭		亮	爆闪(10Hz)	灭	SOS

三、Electrical Characteristics 电气规格: (VDD=4.5V,GND=0V,Ta=25°C)

Characteristic	Sym	Min	Typ	Max	Unit	REMARKS
工作电压	Vdd	2.2	4.5	6.5	V	——
静态电流	Idd	--	--	0.15	uA	Vdd=4.5V, I/O OPEN
输出电流	Io1	--	200	--	mA	Vdd=4.5V,Vds=3V
工作温度	Top	0	25	60	°C	——
储存温度	Tstg	-40	25	125	°C	——

四、Application Circuit 典型应用线路图 (衬底接VDD):



注: OPT悬空为1, OPT接地为0