

SDL9045 三色灯电路

SUNSTAR单片机专用电路 <http://www.icasic.com/> TEL: 0755-83387030 FAX:0755-83376182 E-MAIL:szss20@163.com

- 产品特点:
- 采用 CMOS 工艺, 低功耗。
 - 内建振荡电阻, 应用简单方便, 也可以外加振荡电阻加快振荡频率。
 - ON/OFF 功能有九段模式。
 - 上电三色灯自动渐明渐暗模式 2 循环, 按键可以停。
 - 九段模式如下 (ON-OFF)
 1. RL 亮—RL 灭
 2. GL 亮—GL 灭
 3. BL 亮—BL 灭
 4. RL+GL 亮—RL+GL 灭
 5. GL+BL 亮—GL+BL 灭
 6. BL+RL 亮—BL+RL 灭
 7. RL+GL+BL 亮—RL+GL+BL 灭
 8. 渐明渐暗模式 1—灭
 9. 渐明渐暗模式 2—灭。

引脚功能描述:

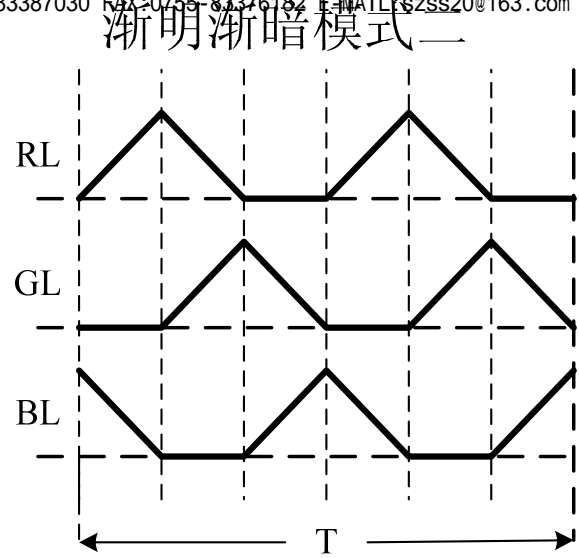
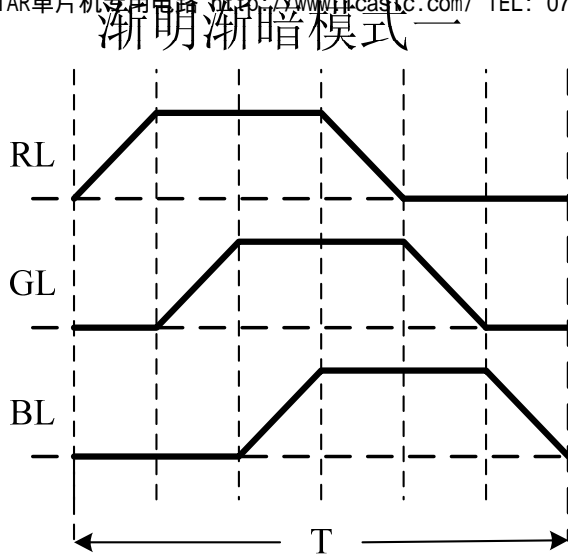
引脚	功能	引脚	功能
VDD	电源正极 (4.5V)	GND	电源负极
OSCI	振荡输入	GL	接绿色发光管
OSCO	振荡输出	ON	开/关按键
TEST	测试引脚	RL	接红色发光管
BL	接蓝色发光管		

电气特性: (VDD=3.0V, GND=0V, Ta=25oC)

参数	最小	标准	最大	测试条件
使用电压	2.0V	3.0V	5.0V	
静态电流	---	2uA	5uA	
动态电流	---	100uA		输出不接
LED 输出电流		35mA		V _{LED} =1.2V

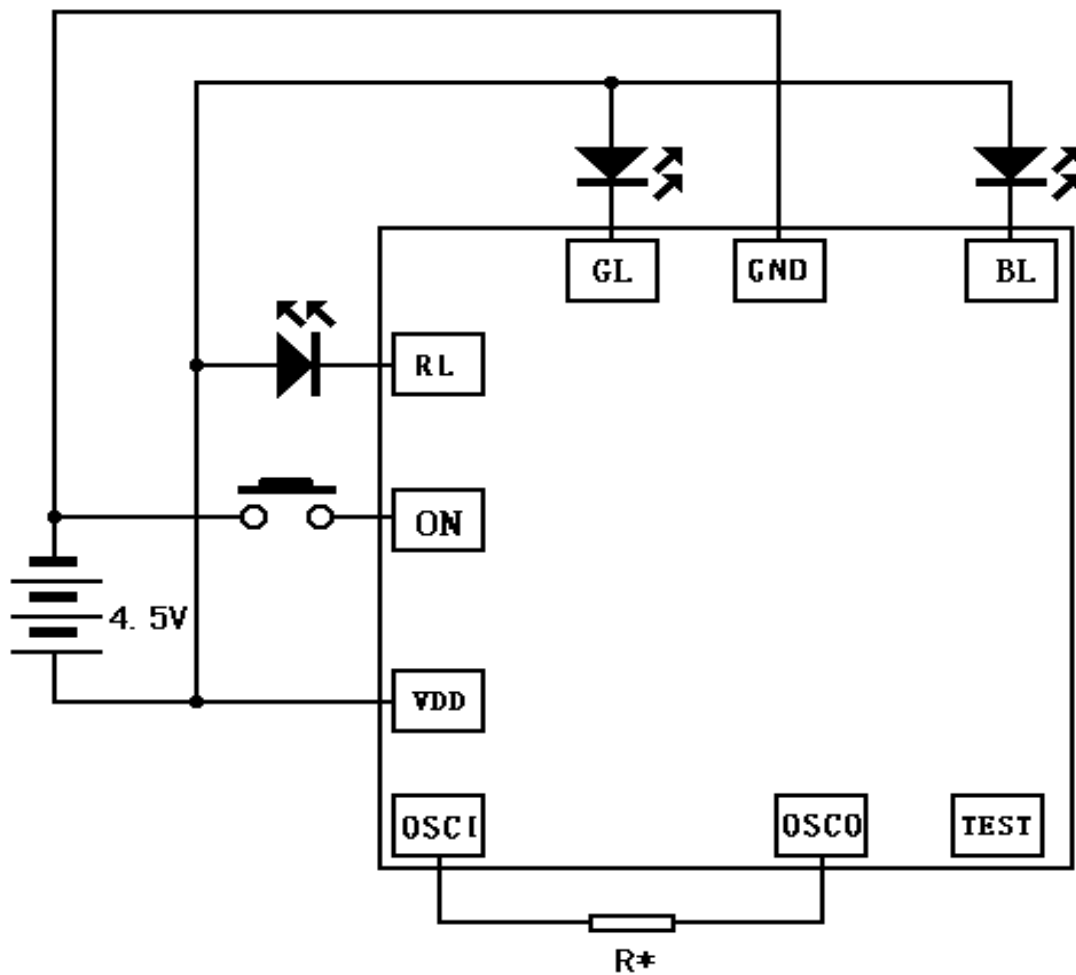
渐明渐暗模式波形图

SUNSTAR单片机专用电路 <http://www.icasic.com/> TEL: 0755-83387030 FAX:0755-83376182 E-MAIL:szss20@163.com



应用电路:

SUNSTAR单片机专用电路 <http://www.icasic.com/> TEL: 0755-83387030 FAX:0755-83376182 E-MAIL:szss20@163.com



底座接电源正