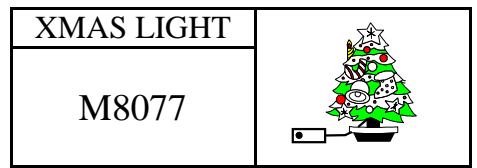


8 FUNCTIONS WITH MELODY
XMAS LIGHT CONTROL

8 功能单音音乐
圣诞灯串控制 IC



FEATURES 功能叙述

- 16 首歌 (可分四段).
- VOL
MELODY: 按键调节音量: 大, 中, 小, 无 四段.
跑马 (波浪): 按键调节速度二段.
- SEL: section select.
- 4 SCR outputs.

MODE	LIGHT	MELODY
1	全亮	静音
2	跳灯	1~16 首歌连续唱
3	跳灯	1~4 首歌连续唱
4	跳灯	5~8 首歌连续唱
5	跳灯	9~12 首歌连续唱
6	跳灯	13~16 首歌连续唱
7	跑马	静音
8	波浪	静音

APPLICATION 产品应用

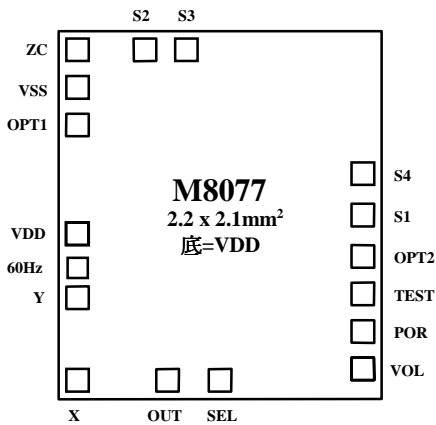
- Xmas light control etc..

ELECTRICAL CHARACTERISTICS 电气规格

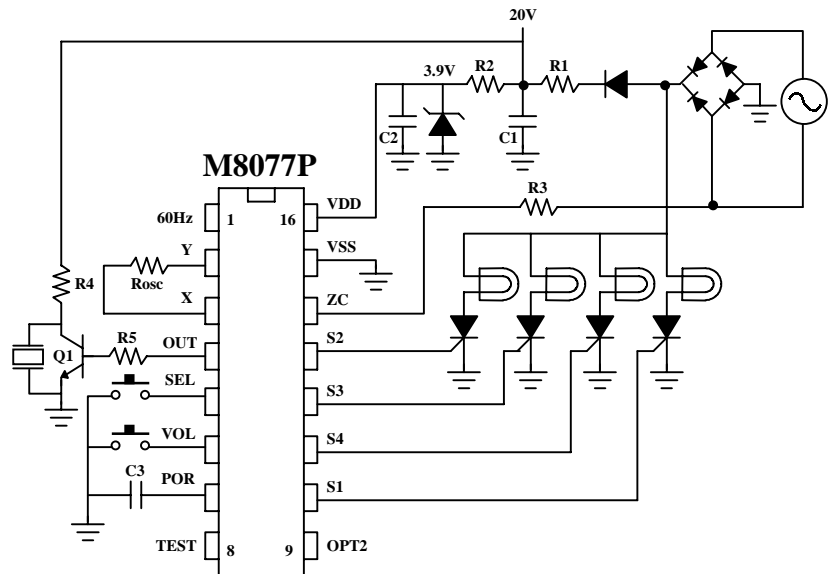
(@V_{DD}=3.9V unless otherwise specified)

Characteristics	Sym.	Min.	Typ.	Max.	Unit	REMARKS
工作电压 Operating Voltage	V _{DD}	—	3.9	5	V	
工作电流 Operating Current	I _{OP}	—	—	2	mA	No load
推动电流 BZ Driving Current	I _{OH}	—	0.2	—	mA	@ V _{DS} =1V
振荡频率 Oscillator Frequency	F _{OSC}	—	76	—	KHz	External ± 30%
工作温度 Operating Temperature	Temp.	0	25	60	°C	

APPLICATION DIAGRAM 参考电路图



	110V	220V
R1	39K 1/2W	68K 1/2W
R2	10K	10K
R1R3	2M	2M
R4	10K	10K
R5	100K	100K
Rosc	390K	390K
C1	47 μ F/10V	47 μ F/10V
C2	100 μ F/10V	100 μ F/10V
C3	0.1 μ F	0.1 μ F

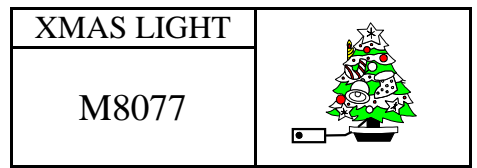


* All specs and applications shown above subject to change without prior notice.

(以上电路及规格仅供参考,本公司得行修正)

8 FUNCTIONS WITH MELODY
XMAS LIGHT CONTROL

8 功能单音音乐
圣诞灯串控制 IC



LIGHT FORMAT


	OP1	OP2	L1	L2	L3	L4
4 灯全亮			ON	ON	ON	ON
4 灯全不亮	VDD		OFF	OFF	OFF	OFF
1 灯跳灯		L3	ON			
2 灯跳灯		L3	ON OFF	OFF ON		
3 灯跳灯		L4	ON OFF OFF	OFF ON OFF	OFF OFF ON	

SONG LIST

- | | |
|------------------------------------|-----------------------------------|
| 1. JINGLE BELLS | 9. THE PEACE CAROL |
| 2. RUDOLPH, THE RED-NOSED REINDEER | 10. WHEN A CHILD IS BORN |
| 3. SANTA CLAUS IS COMING TO TOWN | 11. EION'S DAUGHTER |
| 4. LITTLE DRUMMER BOY | 12. AWAY IN A MANGER |
| 5. SILENT NIGHT | 13. ANGELS WE HAVE HEARD ON HIGH |
| 6. DECK THE HALLS | 14. WE WISH YOU A MERRY CHRISTMAS |
| 7. SILVER BELL | 15. O! COME ALL YE FAITHFUL |
| 8. O! TANNENBAUM | 16. HARK! THE HERALD ANGELS SING |

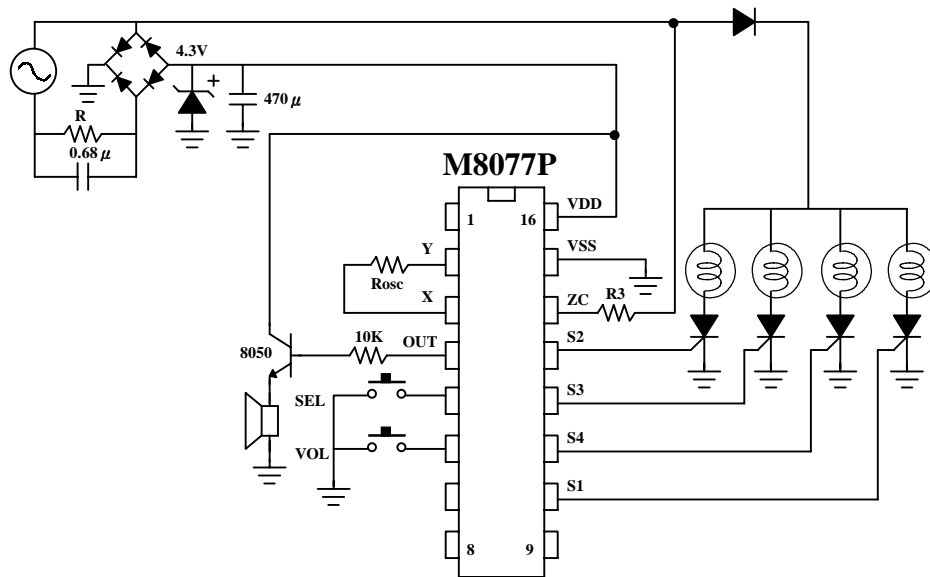
8 FUNCTIONS WITH MELODY
XMAS LIGHT CONTROL

8 功能单音音乐
圣诞灯串控制 IC

XMAS LIGHT	
M8077	

APPLICATION DIAGRAM 参考电路图

SPEAKER



* All specs and applications shown above subject to change without prior notice.
(以上电路及规格仅供参考,本公司得径行修正)

欢迎索取免费详细资料、设计选型指南和光盘、样品；产品繁多未能尽录，欢迎来电查询。

[中国传感器科技信息网：HTTP://WWW.SENSOR-IC.COM/](http://WWW.SENSOR-IC.COM/)

[工控安防网：HTTP://WWW.PC-PS.NET/](http://WWW.PC-PS.NET/)

[消费电子专用电路网：HTTP://WWW.SUNSTARE.COM/](http://WWW.SUNSTARE.COM/)

E-MAIL：xjr5@163.com szss20@163.com

MSN：suns8888@hotmail.com

QQ：195847376

地址：深圳市福田区福华路福庆街鸿图大厦 1602 室

电话：0755-83376549 83376489 83387030 83387016

传真：0755-83376182 83338339 邮编：518033 手机：(0)13902971329

深圳展销部：深圳华强北路赛格电子市场 2583 号 TEL/FAX：
0755-83665529 25059422

北京分公司：北京海淀区知春路 132 号中发电子大厦 3097 号

TEL：010-81159046 82615020 13501189838 FAX：010-82613476

上海分公司：上海市北京东路 668 号上海赛格电子市场 2B35 号

TEL：021-28311762 56703037 13701955389 FAX：021-56703037

西安分公司：西安高新开发区 20 所(中国电子科技集团导航技术研究所)
西安劳动南路 88 号电子商城二楼 D23 号

TEL：029-81022619 13072977981 FAX:029-88789382

成都：TEL:(0)13717066236

技术支持：0755-83394033 13501568376