

# SC0069 离子烟雾传感器技术规格

## 一、SC0069 离子烟雾传感器具有以下特征：

- 1、 用计算机设计的单源双室结构；
- 2、 近似大气条件下，清洁空气中，外罩与源基极间电位 9V 时，收集极平衡电位保持在 5-6V，亦可适应其它电位条件；
- 3、 辐射安全：单源，活度低，安全分级标准达到 C64444；
- 4、 采用不锈钢和高性能塑料及钽金属面锶---241 源等高耐腐蚀性材料；
- 5、 电离室基部的支架和孔槽适于安装在 IC 件上部，IC 件 15 接口和收集极接头接近，易焊接，所有焊接点预先已涂焊锡，便于焊接安装；
- 6、 产品质量一致性好，组装探测不需对电离室进行逐个测量，便于自动化生产。

## 二、产品技术规格：

外罩极与源基极间电压：9V

环境温度：23 度正负 3 度

大气压：接近海平面，清洁空气

绝缘体漏电电流：0.5PA

电容：6 PF

锶---241 源活度：0.8 微居

深圳商斯达电子有限公司

联系人：李卓文 杨建龙 电话：0755-83376549 83376489

传真：0755-83376182 <http://www.sunstare.com/>

外电离室的电流  $I_{外}$  的测量方法如图 3 所示:

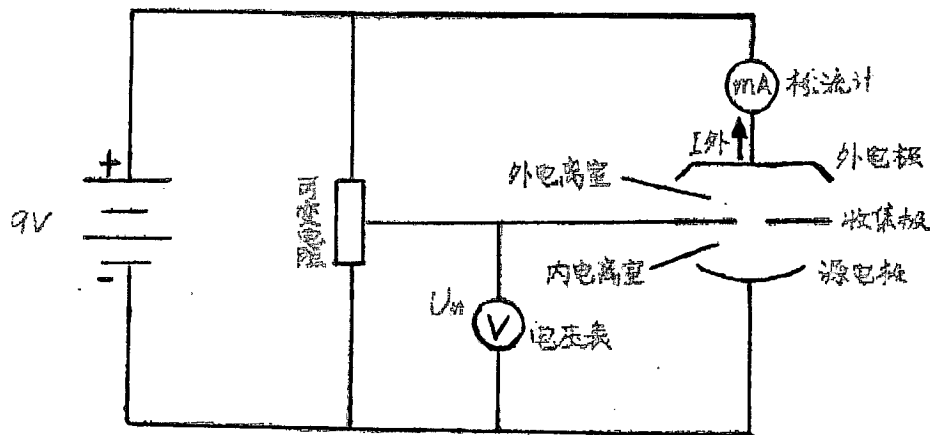


图 3 外电离室电流  $I_{外}$  测量线路原理图

在清洁空气条件下, 在不同的  $U_M$  时测得的  $I_{内}$  和  $I_{外}$ , 如图 4 所示:

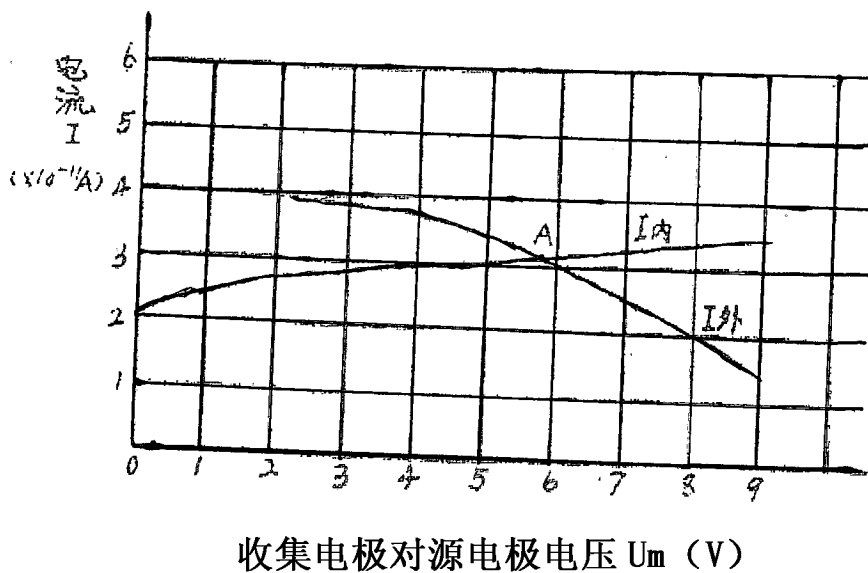


图 4 清洁空气条件下  $U_M$  与  $I_{内}$ ,  $I_{外}$  的关系曲线示意图

当烟雾进入离子室后，在不同  $U_M$  下测得的  $I_{内}$  和  $I_{外}$  如图 5

所示：

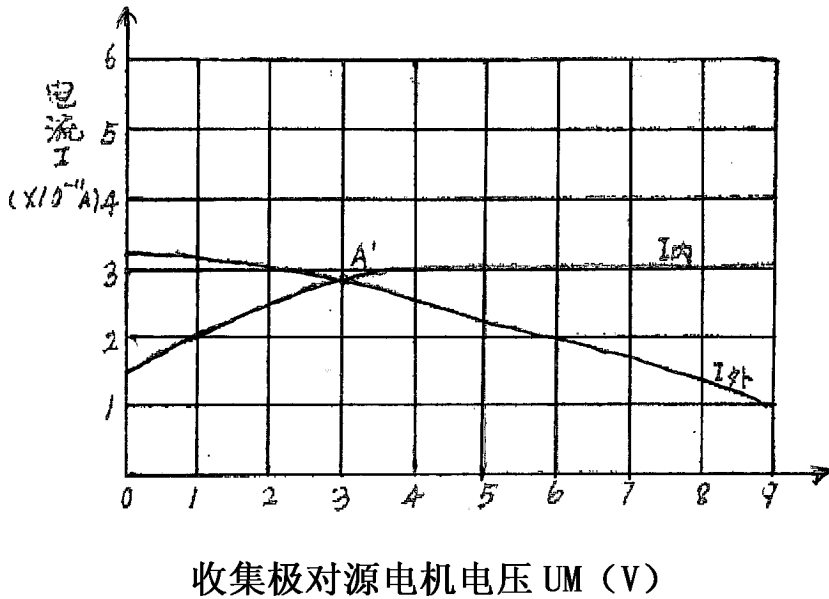
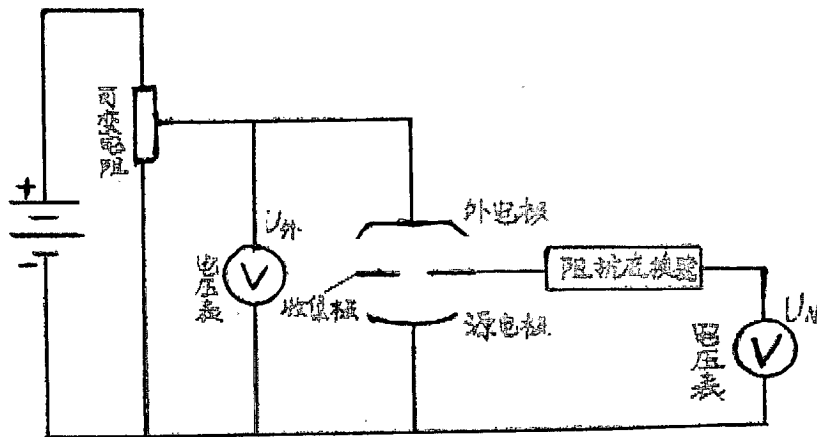
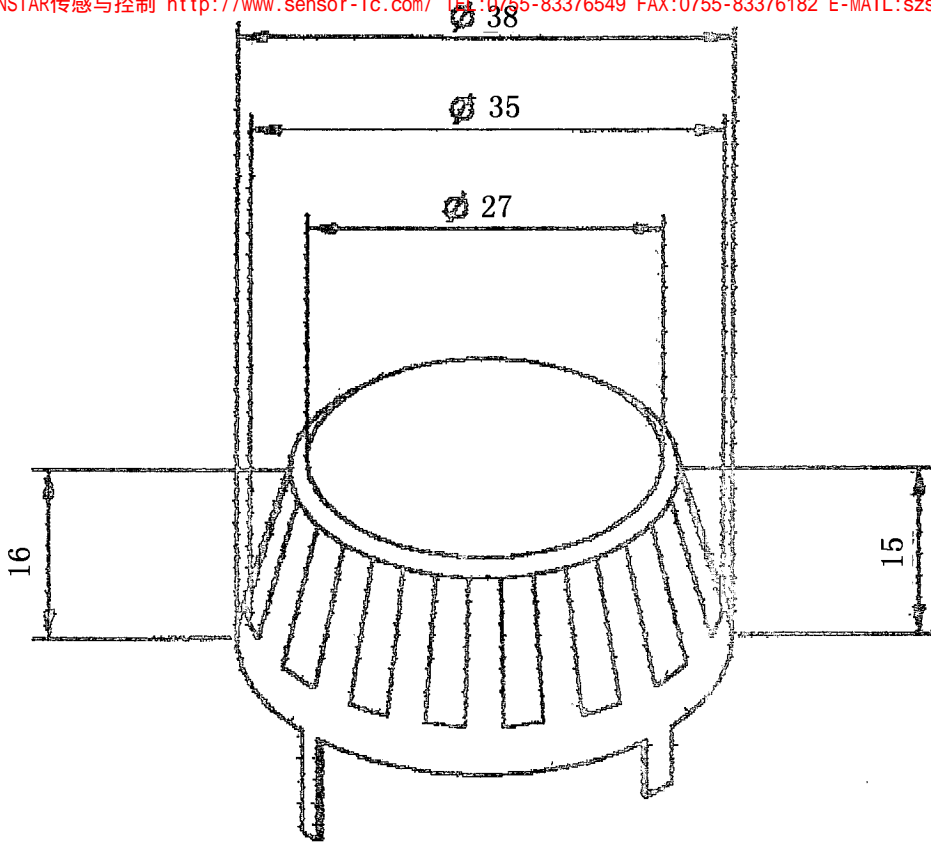


图 5 烟雾进入离子室后  $U_M$  与  $I_{内}$ 、 $I_{外}$  的关系曲线示意图

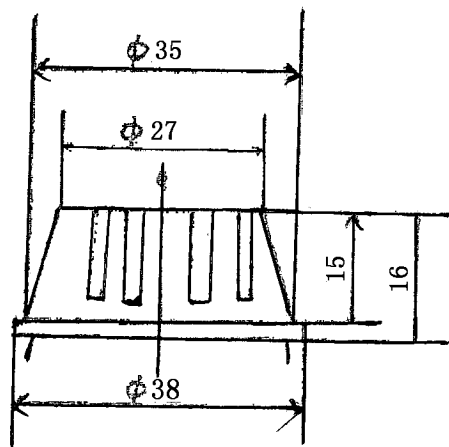
在实用中，往往对测量收集电极平衡电压  $U_N$  及其变化更感兴趣。 $U_N$  的测量方法如图 6 所示：



收集电极平衡点电压  $U_N$  测量线路原理图



SC0069 离子烟雾传感器示意图



SC0069 型电离室示意图

比例: 1 : 1

欢迎索取免费详细资料、设计选型指南和光盘、样品；产品繁多未能尽录，欢迎来电查询。

[中国传感器科技信息网：HTTP://WWW.SENSOR-IC.COM/](http://WWW.SENSOR-IC.COM/)

[工控安防网：HTTP://WWW.PC-PS.NET/](http://WWW.PC-PS.NET/)

[消费电子专用电路网：HTTP://WWW.SUNSTARE.COM/](http://WWW.SUNSTARE.COM/)

E-MAIL：[xjr5@163.com](mailto:xjr5@163.com) [szss20@163.com](mailto:szss20@163.com)

MSN：[suns8888@hotmail.com](mailto:suns8888@hotmail.com)

QQ：195847376

地址：深圳市福田区福华路福庆街鸿图大厦 1602 室

电话：0755-83376549 83376489 83387030 83387016

传真：0755-83376182 83338339 邮编：518033 手机：(0)13902971329

深圳展销部：深圳华强北路赛格电子市场 2583 号 TEL/FAX：  
0755-83665529 25059422

北京分公司：北京海淀区知春路 132 号中发电子大厦 3097 号

TEL：010-81159046 82615020 13501189838 FAX：010-82613476

上海分公司：上海市北京东路 668 号上海赛格电子市场 2B35 号

TEL：021-28311762 56703037 13701955389 FAX：021-56703037

西安分公司：西安高新开发区 20 所(中国电子科技集团导航技术研究所)  
西安劳动南路 88 号电子商城二楼 D23 号

TEL：029-81022619 13072977981 FAX:029-88789382

成都：TEL:(0)13717066236

技术支持：0755-83394033 13501568376