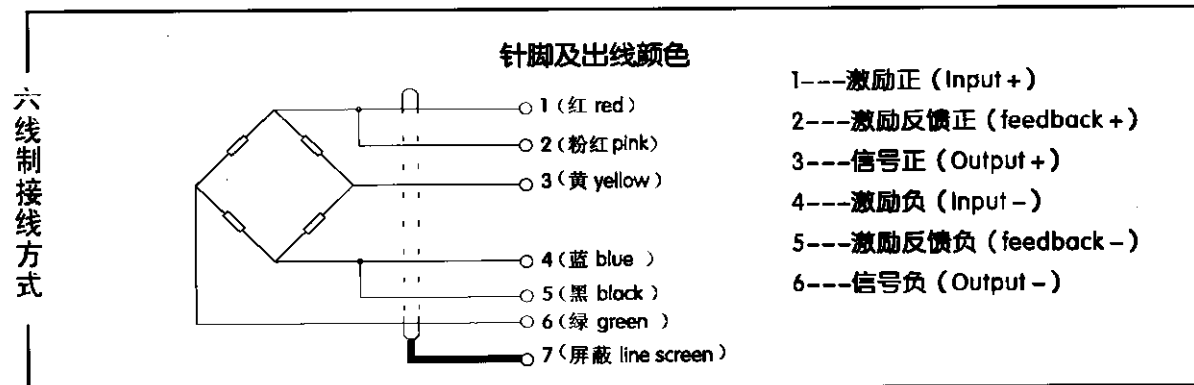
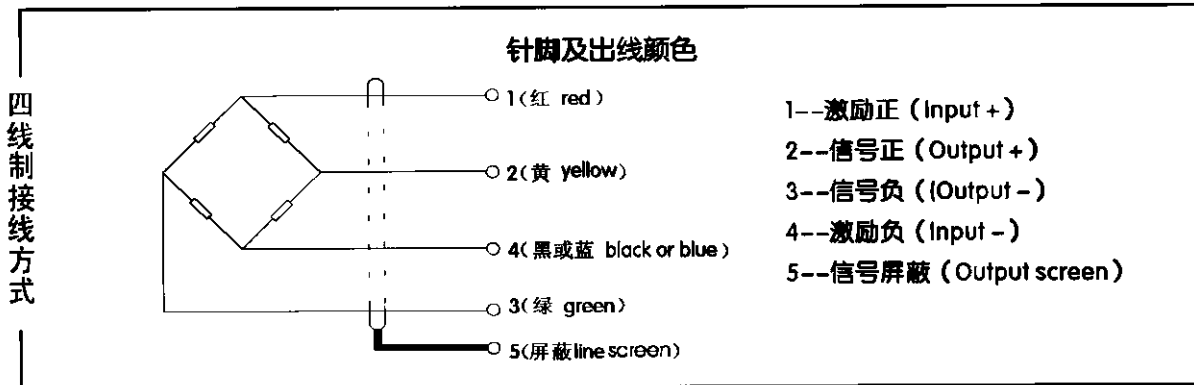


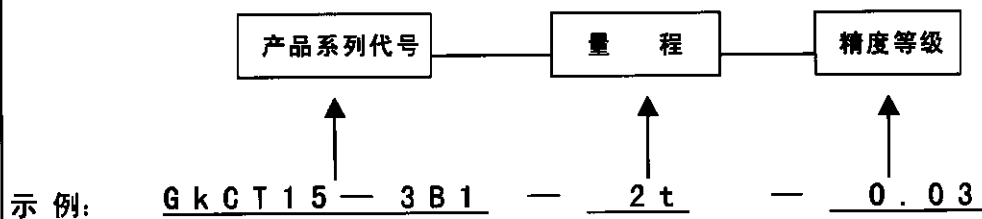
大量程称重传感器 说明

接线方式说明(cable connect note)



选型代号填写说明 (filling note for lectyping symbol)

依此格式填写选型代号，将有助于简便准确的表达您的购买需求。



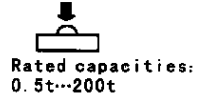
其他说明 (The rest Note)

所有传感器，可按用户要求的量程、精度和尺寸供货。

We can supply all type load cell and sensors refered to in this guide book according to scaling range and shape dimension required by users.

GKCT15 - 1A轮辐式称重传感器

GKCT15-1A TYPE SPOKE WEIGHING LOAD CELL



➤ 特点 (Special features)

- 膜片焊接密封 Membrane welding used for sealing
- 全补偿工艺 Full compensation technology
- 防护等级: IP67 Pressurizing standard: IP67
- 内腔充惰性气体 Lumen filled inert gases
- 抗侧、抗偏载 Resisting lateral deflecting load
- 固有频率高 High natural frequency
- 稳定性好 Stability for long time

➤ 量程范围(Scaling Range) (单位: t)

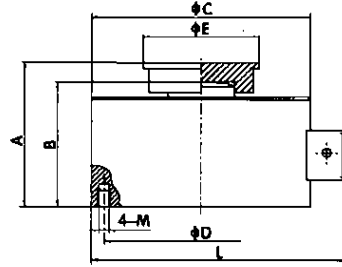
0 ~ 0.5, 1, 2, 3, 5, 10, 15, 20, 30, 50, 80, 100, 150, 200

安装尺寸表(Mounting Dimension)

➤ 精度等级(Accuracy Degree)

0.05, 0.1

➤ 外形及安装尺寸(Mounting Dimension) (单位: mm)



尺寸(mm)	A	B	C	D	E	4-M	L	螺纹深
量程(t)								
0.5,1	71	61	106	92	42	M8	134	10
2	78	65	112	92	50	M8	136	10
3	82	69	118	100	50	M8	136	10
5	90	75	128	110	55	M10	158	12
10	95	75	140	120	65	M12	171	25
15	105	85	150	120	65	M12	181	25
20	110	90	150	120	65	M12	181	25
30	110	90	160	120	70	M12	181	25
50	125	95	175	140	100	M12	206	25
80	170	130	225	175	110	M16	237	35
100	170	130	225	185	120	M16	277	35
150	180	140	245	190	140	M16	280	35
200	190	150	265	200	160	M16	300	35

⇨ 主要技术指标 (Main Technical Data)

技术参数 Technical parameter	单位 Unit	技术指标 Specification	
非线性 Nonlinearity	%F · S	0.05	0.1
重复性 Repeatability	%F · S	0.035	0.05
滞后 Hysteresis	%F · S	0.05	0.1
输出灵敏系数 Sensitivity	mV/V		2.0
蠕变 Creep	%F · S/30min	0.05	0.1
零点输出 Zero output	%F · S		± 1
输入电阻 Input resistance	Ω		395 ± 10
输出电阻 Output resistance	Ω		350 ± 5
供桥电压 Supply voltage	V		DC10 ~ 12
绝缘电阻 Insulation resistance	MΩ	5000	3000
使用温度 Safe temp range			-20 ~ +70
补偿温度 Temp Compensation range			-10 ~ +60
热零点漂移 Temp Effect on zero signal	%F · S/10	0.03	0.05
热灵敏度漂移 Temp Effect on sensitivity	%F · S/10	0.025	0.05
允许过载 Safe overload	%F · S		150
接线方式 Cable connectnote		四线制见说明 Four-cable connection	method, ref.note

GkCT15-1B 轮辐式称重传感器

GKCT15 -1B TYPE SPOKE WEIGHING LOAD CELL



特点 (Special features)

- ◆ 膜片焊接密封 Membrane welding used for sealing
- ◆ 全补偿工艺 Full compensation technology
- ◆ 防护等级: IP67. Protection standard: IP67
- ◆ 内腔充惰性气体 Lumen filled inert gases
- ◆ 抗侧、抗偏载 Resisting lateral deflecting load
- ◆ 动态响应频率高 High natural frequency
- ◆ 稳定性好 Stability for long time
- ◆ 拉压载荷 Used for tension or compression.

量程范围(Scaling Range) (单位: t)

0 ~ 0.5, 1, 2, 3, 5, 10, 15, 20, 30, 50, 80, 100

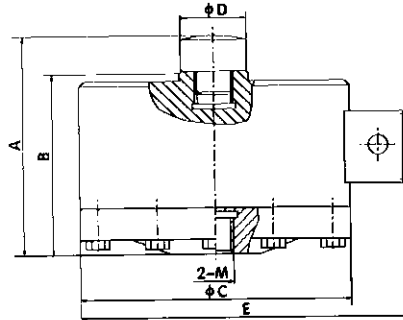
精度等级(Accuracy Degree)

0.03, 0.05

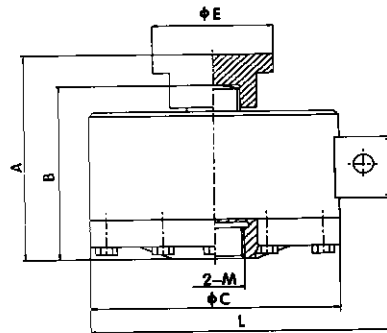
GKCT15-1B 量程: 0~0.5g...30t(Series of Mounting Dimension)

外形及安装尺寸(Mounting Dimension) (单位: mm)

- ◆ GkCT15-1B 量程: 0 ~ 0.5t ... 30t



- ◆ GkCT15-1B 量程: 0 ~ 20t ... 100t

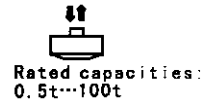


尺寸(mm)

量程(t)	A	B	ØC	2-M	螺纹深	ØD	E
0.5,1	83	67	106	M14 × 1.5	20	26	134
2	87	70	112	M18 × 1.5	25	31	136
3	92	75	118	M20 × 1.5	25	31	136
5	100	83	128	M24 × 2.0	30	34	158
10	117	92	154	M27 × 2.0	30	41.8	185
15	125	100	160	M30 × 2.0	30	41.8	191
20	131	106	165	M39 × 2.0	40	60	196
30	145	115	190	M52 × 3.0	50	60	222

GkCT15-1B 轮辐式称重传感器

GKCT15 -1B TYPE SPOKE WEIGHING LOAD CELL



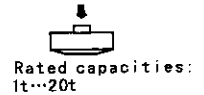
GkCT15-1B量程：0 ~ 20t...100t (Series of Mounting Dimension)

尺寸(mm) 量程(t)	A	B	ØC	ØE	2-M	螺纹深	L
20	170	150	150	70	M42	40	181
30	180	160	160	70	M48	45	191
50	205	185	175	100	M64	55	206
80	260	230	205	110	M72	65	237
100	330	290	225	120	M90	90	277

主要技术指标(Main Technical Data)

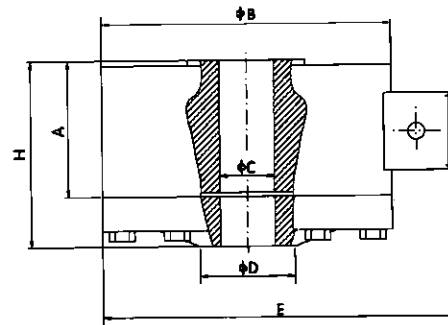
技术参数Technical parameter	单位Unit	技术指标Specification	
非线性Nonlinearity	%F · S	0.03	0.05
重复性Repeatability	%F · S	0.02	0.03
滞后Hysteresis	%F · S	0.03	0.05
输出灵敏系数Sensitivity	mV/V	2.0	
蠕变Creep	%F · S/30min	0.03	0.05
零点输出Zero output	%F · S	± 1	
输入电阻input resistance	Ω	395 ± 10	
输出电阻Output resistance	Ω	350 ± 1	
供桥电压Supply voltage	V	DC10~12	
绝缘电阻Insulation resistance	MΩ	5000	3000
使用温度Safe temp range		-20~+70	
补偿温度Temp Compensation range		-10~+60	
热零点漂移Temp Effect on zero signal	%F · S/10	0.02	0.03
热灵敏度漂移Temp Effect on sensitivity	%F · S/10	0.015	0.025
允许过载Safe overload	%F · S	150	
接线方式 Cable connect note	四线制见说明 Four-cable connection method, ref.note		

GKCT15-1C 轮辐式称重传感器
GKCT15-1C TYPE SPOKE WEIGHING LOAD CELL



- **特点 (Special features)**
 - 膜片焊接密封 Membrane welding used for sealing
 - 过载保护 Overload-protection
 - 全补偿工艺 Full compensation technology
 - 防护等级: IP67. Protection standard: IP67
 - 内腔充惰性气体 Lumen filled inert gases
 - 抗侧、抗偏载 Resisting lateral deflecting load
 - 固有频率高 High natural frequency
 - 稳定性好 Stability for long time
- **量程范围(Scaling Range) (单位: t)**
0~1, 2, 3, 5, 10, 15, 20
- **精度等级(Accuracy Degree)**
0.05, 0.1, 0.3

➤ **外形及安装尺寸(Mounting Dimension)**
(单位: mm)



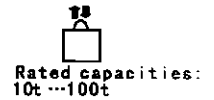
安装尺寸(Mounting Dimension)

尺寸(mm)	A	H	ØB	ØC	ØD	E
量程(t)						
1.2	50	50	120	30	50	150
3.5	50	50	128	30	50	158
10	60	50	140	30	60	171
15	70	50	140	42	60	171
20	80	60	160	52	100	191

主要技术指标(Main Technical Data)

技术参数 Technical parameter	单位 Unit	技术指标 Specification		
非线性 Nonlinearity	%F · S	0.05	0.1	0.3
重复性 Repeatability	%F · S	0.03	0.05	0.03
滞后 Hysteresis	%F · S	0.05	0.1	0.05
输出灵敏系数 Sensitivity	mV/V		2.0	
蠕变 Creep	%F · S/30min	0.05	0.1	0.3
零点输出 Zero output	%F · S		1.5	
输入电阻 input resistance	Ω		395 ± 10	
输出电阻 Output resistance	Ω		350 ± 5	
供桥电压 Supply voltage	V		DC10~12	
绝缘电阻 Insulation resistance	MΩ	3000	2000	2000
使用温度 Safe temp range			-20~+70	
补偿温度 Temp Compensation range			-10~+60	
热零点漂移 Temp Effect on zero signal	%F · S/10	0.03	0.05	0.02
热灵敏度漂移 Temp Effect on sensitivity	%F · S/10	0.025	0.05	0.02
超载保护 Safe overload				
接线方式 Cable connect note	四线制见说明 Four-cable connection method, ref.note			

GKCT15-4 A柱式称重传感器
GKCT15-4A TYPE COLUMN LOAD CELL



➤ **特点 (Special features)**

- 金属膜片焊接结构Membrane welding sealing
- 固有频率高High natural frequency
- 防护等级:IP67. Protection standard:IP67
- 充惰性气体Filled inert gases
- 长期稳定性好Stability for long time

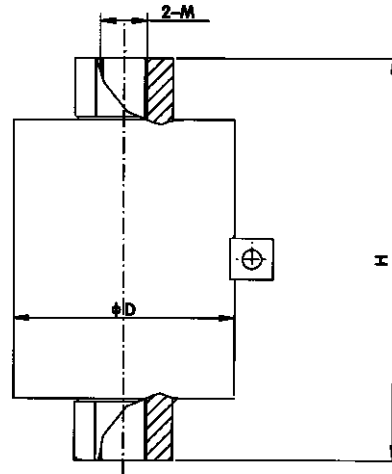
➤ **量程范围(Scaling Range) (单位: t)**

0 ~ 10, 20, 30, 50, 100

➤ **精度等级(Accuracy Degree)**

0.1, 0.3, 0.5

➤ **外形及安装尺寸(Mounting Dimension) (单位: mm)**



安装尺寸表(Mounting Dimension)

尺寸(mm)	H	ØD	2-M
量程(t)			
10	200	110	M39 × 2
20	260	120	M48 × 2
30	280	158	M52 × 2
50	300	180	M64 × 4
100	360	200	M100 × 4

主要技术指标(Main Technical Data)

技术参数Technical parameter	单位Unit	技术指标Specification		
非线性Nonlinearity	%F · S	0.1	0.3	0.5
重复性Repeatability	%F · S	0.05	0.1	0.3
滞后Hysteresis	%F · S	0.1	0.3	0.5
输出灵敏系数Sensitivity	mV/V		2.0	
蠕变Creep	%F · S/30min	0.1	0.3	0.5
零点输出Zero output	%F · S		± 2	
输入电阻input resistance	Ω		395 ± 10	
输出电阻Output resistance	Ω		350 ± 5	
供桥电压Supply voltage	V		DC10~12	
绝缘电阻Insulation resistance	MΩ		2000	
使用温度Safe temp range			-20~+70	
补偿温度Temp Compensation range			-10~+60	
热零点漂移Temp Effect on zero signal	%F · S/10	0.06	0.2	0.2
热灵敏度漂移Temp Effect on sensitivity	%F · S/10	0.05	0.2	0.2
允许过载Safe overload	%F · S		120	
接线方式 Cable connect note	四线制见说明 Four-cable connection method, ref.note			

GKCT15-4B 柱式称重传感器

GKCT15-4B TYPE COLUMN LOAD CELL

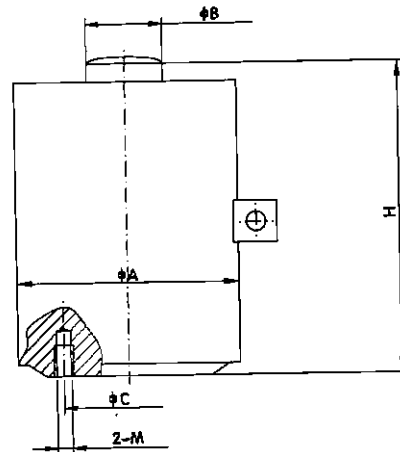


- 特点 (Special features)
 - ◆ 金属膜片焊接结构 Membrane welding sealing
 - ◆ 固有频率高 High natural frequency
 - ◆ 防护等级: IP67. Protection standard: IP67
 - ◆ 充惰性气体 Filled inert gases
 - ◆ 长期稳定性好 Stability for long time
 - ◆ 抗侧向力 Resisting lateral load
- 量程范围 (Scaling Range) (单位: t)

0 ~ 10, 20, 30, 50, 70, 100, 150, 200
- 精度等级 (Accuracy Degree)

0.03, 0.05, 0.1

➤ 外形及安装尺寸 (Mounting Dimension) (单位: mm)



安装尺寸表 (Mounting Dimension)

尺寸 (mm)	A	H	ØB	ØC	2-M	螺纹深
量程 (t)						
10,20	115	200	32	45	M10	24
30,50	147	230	44	72	M14	30
70,100	210	295	64	98	M18	36
150,200	280	375	85	122	M24	36

主要技术指标 (Main Technical Data)

技术参数 Technical parameter	单位 Unit	技术指标 Specification		
非线性 Nonlinearity	%F · S	0.03	0.05	0.1
重复性 Repeatability	%F · S	0.02	0.03	0.05
滞后 Hysteresis	%F · S	0.03	0.05	0.1
输出灵敏系数 Sensitivity	mV/V		2.0	
蠕变 Creep	%F · S/30min	0.03	0.05	0.1
零点输出 Zero output	%F · S		± 1	
输入电阻 input resistance	Ω		395 ± 10	
输出电阻 Output resistance	Ω		350 ± 5	
供桥电压 Supply voltage	V		DC10~12	
绝缘电阻 Insulation resistance	MΩ	5000	2000	2000
使用温度 Safe temp range			-20~+70	
补偿温度 Temp Compensation range			-10~+60	
热零点漂移 Temp Effect on zero signal	%F · S/10	0.02	0.03	0.05
热灵敏度漂移 Temp Effect on sensitivity	%F · S/10	0.015	0.025	0.05
允许过载 Safe overload	%F · S		120	
接线方式 Cable connect note	四线制见说明 Four-cable connection method, ref.note			

GKCT15-4C 柱式称重传感器

GKCT15-4C TYPE COLUMN LOAD CELL



Rated Capacities:
10t ---200t

➤ 特点 (Special features)

- ◆ 金属膜片焊接结构 Membrane welding sealing
- ◆ 固有频率高 High natural frequency
- ◆ 防护等级: IP67. Protect class: IP67
- ◆ 充惰性气体 Filled inert gases
- ◆ 长期稳定性好 High accuracy and stability for long time
- ◆ 抗侧向力 Resisting lateral load

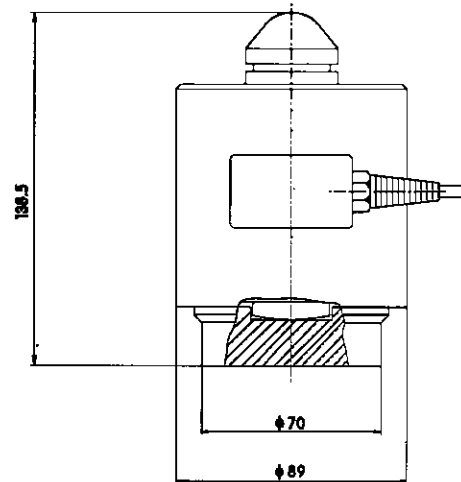
➤ 量程范围 (Scaling Range) (单位: t)

0 ~ 2, 3, 5, 10, 20, 30, 50

➤ 精度等级 (Accuracy Degree)

0.03, 0.05, 0.1

➤ 外形及安装尺寸 (Mounting Dimension) (单位: mm)

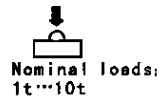


➤ 主要技术指标 (Main Technical Data)

技术参数 Technical parameter	单位 Unit	技术指标 Specification		
非线性 Nonlinearity	%F · S	0.03	0.05	0.1
重复性 Repeatability	%F · S	0.02	0.03	0.05
滞后 Hysteresis	%F · S	0.03	0.05	0.1
输出灵敏系数 Sensitivity	mV/V		2.0	
蠕变 Creep	%F · S/30min	0.03	0.05	0.1
零点输出 Zero output	%F · S		± 1	
输入电阻 input resistance	Ω		395 ± 10	
输出电阻 Output resistance	Ω		350 ± 5	
供桥电压 Supply voltage	V		DC10~12	
绝缘电阻 Insulation resistance	MΩ	5000	3000	2000
使用温度 Safe temp range			-20~+70	
补偿温度 Temp Compensation range			-10~+60	
热零点漂移 Temp Effect on zero signal	%F · S/10	0.02	0.03	0.05
热灵敏度漂移 Temp Effect on sensitivity	%F · S/10	0.015	0.025	0.05
允许过载 Safe overload	%F · S		120	
接线方式 Cable connect note	四线制见说明 Four-cable connection method, ref.note			

GKCT15-7A 称重 (测力) 传感器

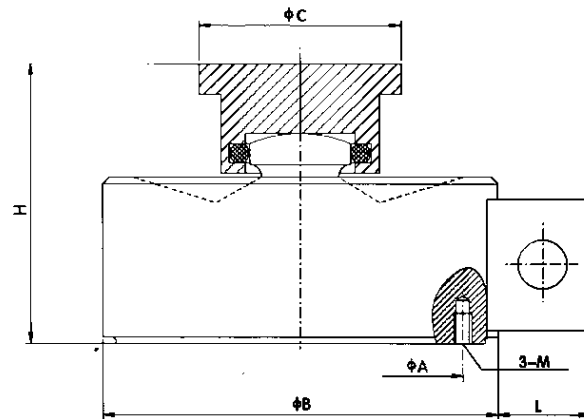
GKCT15-7A TYPE TANK WEIGH LOAD CELL



特点 (Special features)

- 结构简单小巧
Simply and delicate structure
 - 全补偿工艺
Full compensation technology
 - 金属焊接密封
Metal welding for all sealing
 - 抗偏载
Resisting lateral deflecting load
 - 长期稳定性好
High accuracy and stability for long time
- 量程范围(Scaling Range) (单位: t)
0~1, 2, 5, 10
- 精度等级(Accuracy Degree)
0.03, 0.05, 0.1

外形及安装尺寸(Mounting Dimension) (单位: mm)



安装尺寸表(Mounting Dimension)

量程(t)	3-M	ØA	ØB	ØC	L	H
1t,2t	M6	60	90	46	18	62
5t	M6	60	90	46	18	62
10t	M6	60	90	46	18	72

主要技术指标(Main Technical Data)

技术参数Technical parameter	单位Unit	技术指标Specification		
输出灵敏系数Sensitivity	mV/V		2.0	
非线性Nonlinearity	%F · S	0.03	0.05	0.1
重复性Repeatability	%F · S		0.02	0.05
滞后Hysteresis	%F · S		0.03	0.05
蠕变Creep	%F · S/30min		0.03	0.05
零点输出Zero output	%F · S		± 1	
零点温漂Temp Effect on zero signal	%F · S/10		0.03	0.05
灵敏度系数温漂Temp Effect on sensitivity	%F · S/10		0.03	0.05
温度补偿范围Temp Compensation range			-10~+60	
工作温度范围Safe temp range			-20~+70	
输出阻抗Output resistance	Ω		350 ± 5	
输入阻抗Input resistance	Ω		390 ± 10	
绝缘电阻Insulation resistance	MΩ	5000		3000
激励电压Nominal excitation	VDC/AC		6~15	
安全过载Safe load limit	%F · S		150	
极限过载Breaking load	%F · S		200	
接线方式Cable connect note		四线制见说明Four-cable connection method, ref.note		

SUNSTAR 商斯达实业集团是集研发、生产、工程、销售、代理经销、技术咨询、信息服务等为一体的高科技企业，是专业高科技电子产品生产厂家，是具有 10 多年历史的专业电子元器件供应商，是中国最早和最大的仓储式连锁规模经营大型综合电子零部件代理分销商之一，是一家专业代理和分销世界各大品牌 IC 芯片和电子元器件的连锁经营综合性国际公司，专业经营进口、国产名厂名牌电子元件，型号、种类齐全。在香港、北京、深圳、上海、西安、成都等全国主要电子市场设有直属分公司和产品展示展销窗口门市部专卖店及代理分销商，已在全国范围内建成强大统一的供货和代理分销网络。我们专业代理经销、开发生产电子元器件、集成电路、传感器、微波光电元器件、工控机/DOC/DOM 电子盘、专用电路、单片机开发、MCU/DSP/ARM/FPGA 软件硬件、二极管、三极管、模块等，是您可靠的一站式现货配套供应商、方案提供商、部件功能模块开发配套商。商斯达实业公司拥有庞大的资料库，有数位毕业于著名高校——有中国电子工业摇篮之称的西安电子科技大学（西军电）并长期从事国防尖端科技研究的高级工程师为您精挑细选、量身订做各种高科技电子元器件，并解决各种技术问题。

更多产品请看本公司产品专用销售网站：

商斯达中国传感器科技信息网：<http://www.sensor-ic.com/>

商斯达工控安防网：<http://www.pc-ps.net/>

商斯达电子元器件网：<http://www.sunstare.com/>

商斯达微波光电产品网：[HTTP://www.rfoe.net/](http://www.rfoe.net/)

商斯达消费电子产品网：<http://www.icasic.com/>

商斯达实业科技产品网：<http://www.sunstars.cn/>

传感器销售热线：

地址：深圳市福田区福华路福庆街鸿图大厦 1602 室

电话：0755-83370250 83376489 83376549 83607652 83370251 82500323

传真：0755-83376182 (0) 13902971329 MSN: SUNS8888@hotmail.com

邮编：518033 E-mail:szss20@163.com QQ: 195847376

深圳赛格展销部：深圳华强北路赛格电子市场 2583 号 电话：0755-83665529 25059422

技术支持：0755-83394033 13501568376

欢迎索取免费详细资料、设计指南和光盘；产品凡多，未能尽录，欢迎来电查询。

北京分公司：北京海淀区知春路 132 号中发电子大厦 3097 号

TEL: 010-81159046 82615020 13501189838 FAX: 010-62543996

上海分公司：上海市北京东路 668 号上海赛格电子市场 2B35 号

TEL: 021-28311762 56703037 13701955389 FAX: 021-56703037

西安分公司：西安高新开发区 20 所(中国电子科技集团导航技术研究所)

西安劳动南路 88 号电子商城二楼 D23 号

TEL: 029-81022619 13072977981 FAX:029-88789382