

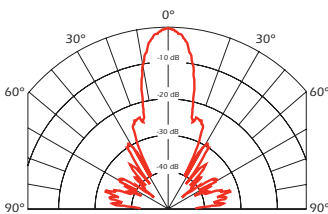


SPEZIFIKATIONEN

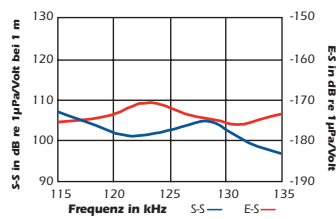
- Optimale Arbeitsfrequenz:** 125 kHz, $\pm 4\%$
- Mindest-Sendeempfindlichkeit bei Optimaler Sendefrequenz:** 102 dB, 1 $\mu\text{Pa/V}$ bei 1 m
- Mindest-Empfangsempfindlichkeit bei Optimaler Sendefrequenz:** -172 dB re 1V/ μPa
- Mindest-Querwiderstand:** 500 Ω , $\pm 30\%$
- Minimale und Maximale Messbereich*:** 15 cm bis 5 m
- Typischer Messbereich:** 20 cm bis 3 m
- Freie Kapazitätze (1 kHz):** 1,000 pF, ± 200 pF
- Strahlbreite (@ -3 dB Voller Winkel):** 10°, $\pm 2^\circ$
- Maximale Steuerspannung (2% Tonsignal pro Arbeitszyklus):** 800 V_{pp}
- Betriebstemperatur:** -40°C bis 90°C
- Gewicht:** 30 g
- Gehäuse Werkstoff:** PVDF
- Akustisches Fenster Werkstoff:** PVDF

*Bei Puls-Echo-Modus. Mindest- und maximalbereiche stellen optimale bedingungen dar. Tatsächliche bereiche können unterschiedlich sein, je nach steuerschaltung und signalbearbeitung.

Richtfähigkeit



Sende und Empfangs Spannungsbereich



Impedanzgröße und Phase

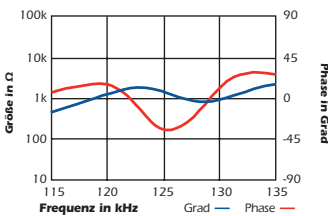
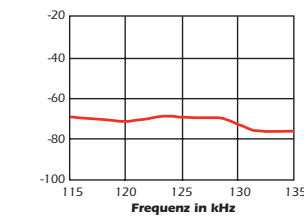


Abbildung von Merit (Summe der TVR und RVR)



125 kHz

AIRDUCER®
Ultraschallwandler (Transducer)

Applikationen

- Füllstandsmessungen
- Automationssteuerung
- Food processing
- Abstand
- Hindernisumgehung
- Robotik

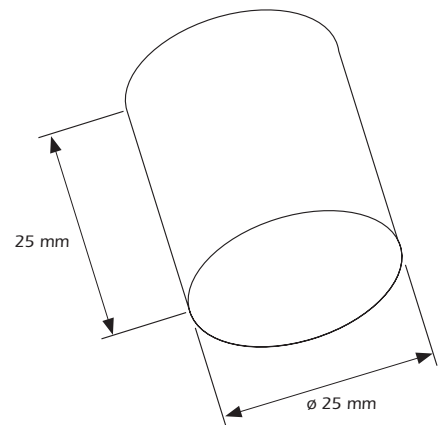
Vorteile

- Stabile, einteiliges PVDF-gehäuse
- Zylindrische form ermöglicht einbau in eine vielzahl von applikationen
- Improved deadband

Optionen

- Befestigungsstifte für die leiterplatte auf wunsch erhältlich

Durchmesser



©Airmar Technology Corporation

ATK120_rF_G 04/13/09

As Airmar constantly improves its products, all specifications are subject to change without notice. Sämtliche spezifikationen typisch bei 22°C und jederzeit widerrüflich ohne vorherige mitteilung. AIRDUCER® is a registered trademark of Airmar Technology Corporation. Other company or product names mentioned in this document may be trademarks or registered trademarks of their respective companies, which are not affiliated with Airmar.