

ATK200

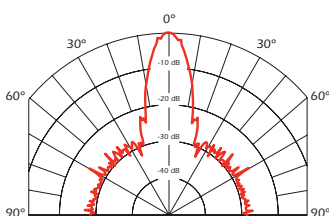


SPEZIFIKATIONEN

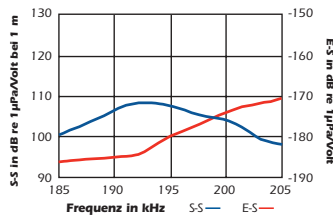
- Optimale Arbeitsfrequenz:** 200 kHz, $\pm 4\%$
- Mindest-Sendeempfindlichkeit bei Optimaler Sendefrequenz:** 102 dB, 1 $\mu\text{Pa/V}$ bei 1 m
- Mindest-Empfangsempfindlichkeit bei Optimaler Sendefrequenz:** -180 dB re 1V/ μPa
- Mindest-Querwiderstand:** 300 Ω , $\pm 30\%$
- Minimale und Maximale Messbereich*:** 10 cm bis 3 m
- Typischer Messbereich:** 12 cm bis 2 m
- Freie Kapazitätze (1 kHz):** 500 pF, ± 100 pF
- Strahlbreite (@ -3 dB Voller Winkel):** 10°, $\pm 2^\circ$
- Maximale Steuerspannung (2% Tonsignal pro Arbeitszyklus):** 500 V_{pp}
- Betriebstemperatur:** -40°C bis 60°C
- Gewicht:** 6 g
- Gehäuse Werkstoff:** PVDF
- Akustisches Fenster Werkstoff:** PVDF

*Bei Puls-Echo-Modus. Mindest- und maximalbereiche stellen optimale bedingungen dar. Tatsächliche bereiche können unterschiedlich sein, je nach steuerschaltung und signalbearbeitung.

Richtfähigkeit



Sende und Empfangs Spannungsbereich



Impedanzgröße und Phase

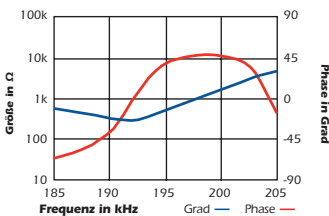
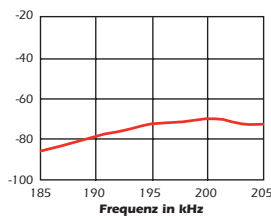


Abbildung von Merit (Summe der TVR und RVR)



200 kHz

AIRDUCER®
Ultraschallwandler (Transducer)

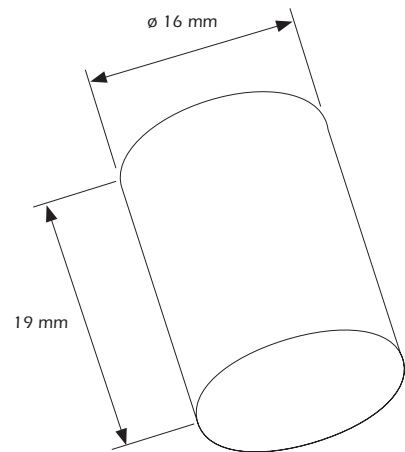
Applikationen

- Füllstandsmessungen
- Automationssteuerung
- Abstand
- Hindernisumgehung
- Robotik
- Durchfluss

Vorteile

- Stabile, einteiliges PVDF-gehäuse
- Zylindrische form ermöglicht einbau in eine vielzahl von applikationen
- Verschleißfest in chemisch aggressiven umgebungen

Durchmesser



©Airmar Technology Corporation

ATK200_rF_G 04/13/09

As Airmar constantly improves its products, all specifications are subject to change without notice. Sämtliche spezifikationen typisch bei 22°C und jederzeit widerrüflich ohne vorherige mitteilung. AIRDUCER® is a registered trademark of Airmar Technology Corporation. Other company or product names mentioned in this document may be trademarks or registered trademarks of their respective companies, which are not affiliated with Airmar.

