

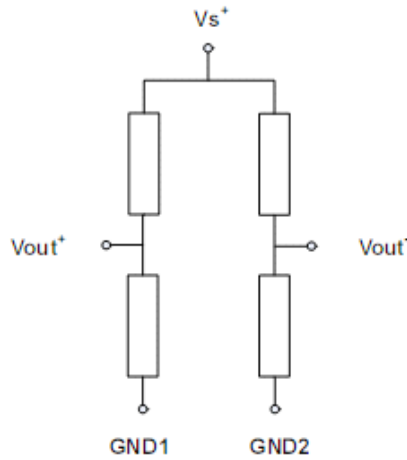
产品特点:

- 芯片尺寸: 1.0×1.0mm
- 工作温度: -40℃~125℃
- 量程: 0~070PSI (500Kpa)

应用领域:

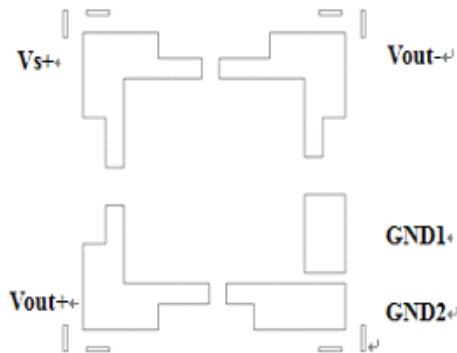
- 胎压监测系统
- 消费电子应用
- 绝压传感器系统

电路原理



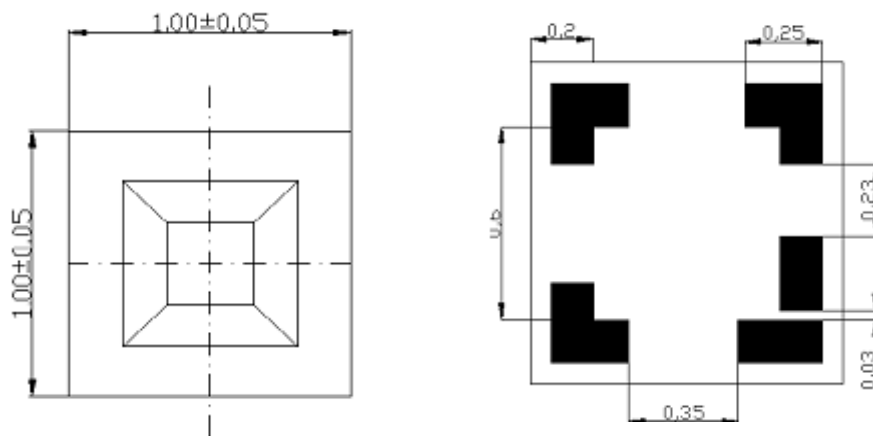
Vs+: 驱动电压输入端
 Vout+: 输出正极
 Vout-: 输出负极
 GND1 and GND2: 接地端

打线点位置



Vs+ 电路工作时, Vs+连接驱动电压的高电位输入, GND1与GND2同时接地作为驱动电压的低电位.

规格尺寸



性能参数

(芯片工作环境: 驱动电压 $V_{s+}=5VDC$; 环境温度 $T_a=25^{\circ}C$)

参数	最小值	典型值	最大值	单位
量程	0	-	500	Kpa
工作温度	-40	-	125	$^{\circ}C$
桥臂电阻	4.5	5	5.5	k Ω
零点输出	-15	0	+15	mV
满量程输出	45	60	75	mV
线性度	-	0.2	0.3	%FS
温度系数	电阻	1900	2200	ppm/ $^{\circ}C$
	灵敏度	-1800	-2200	ppm/ $^{\circ}C$
	零点漂移	-60	-	60
压力迟滞	-	-	0.2	%FS
重复性	-	-	0.2	%FS
温度迟滞	0.1	0.2	0.3	%FS
驱动电压	-	5	10	V
储存温度	-40	-	150	$^{\circ}C$
压力过载			3X	

订购信息

