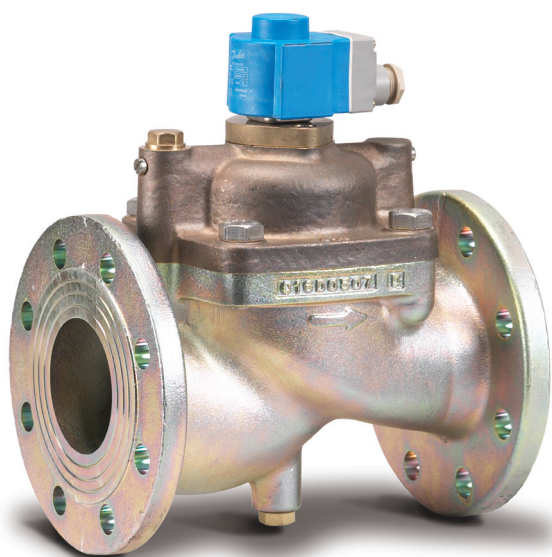




资料表

## 二位二通先导式电磁阀 EV220B 65-100 型



EV220B 65-100 型二位二通电磁阀可用于要求高流速的工业应用。阀门的设计采用了铸铁阀体和法兰连接。抑制水锤设计和内置先导过滤器确保阀门可靠的运行。

### 特点

- 适用于水和类似中性介质
- 水的流量范围：25 – 400 m<sup>3</sup>/h
- 环境温度：最高 80 °C
- 压差：最高 10 bar
- 粘度：最高 50 cSt
- 线圈防护等级：最高 IP67
- 法兰连接：2 1/2、3和4"
- 抑制水锤
- 内置过滤器，用于保护先导系统
- 密封材质：EPDM 和 NBR

## 资料表

## 电磁阀, EV220B 65-100 型

## 阀体 (带法兰连接)

连接尺寸 ISO 228/1	密封 材质	流口 尺寸	Kv 值 [m <sup>3</sup> /h]	压差, 最小到最大值[bar]	介质温度, 最小到最大值[°C]	代码
2 1/2	EPDM	65	50	0.25 - 10	-25 - 90	<b>016D6065</b>
2 1/2	NBR	65	50	0.25 - 10	-25 - 90	<b>016D3330</b>
3	EPDM	80	75	0.25 - 10	-25 - 90	<b>016D6080</b>
3	NBR	80	75	0.25 - 10	-25 - 90	<b>016D3331</b>
4	EPDM	100	130	0.25 - 10	-25 - 90	<b>016D6100</b>

## 技术参数

主要型号	EV220B 65	EV220B 80	EV220B 100
开启时间 [s] <sup>1)</sup>	5	5	5
关闭时间 [s] <sup>1)</sup>	7	15	29

<sup>1)</sup> 此处列出的时间适用于水, 且仅供参考。

型号	EV220B 65-100		
安装	必须垂直安装螺线管系统		
最大测试压力	15 bar		
环境温度	最高 80 °C		
粘度	最大 50 cSt		
材质	阀体:	铸铁	W.no.0.6020
	铁芯套筒:	不锈钢	W.no.1.4105/AISI 430L
	铁芯套筒:	不锈钢	W.no.1.4306/AISI 304L
	弹簧:	不锈钢	W.no.1.4310/AISI 301
	先导阀体:	黄铜	-
	环	铜	-
	密封水版本:	NBR、Cetellen WS3820、PTFE、EPDM、CR	-
气/油版本:	NBR、centellen WS 3820、PTFE	-	

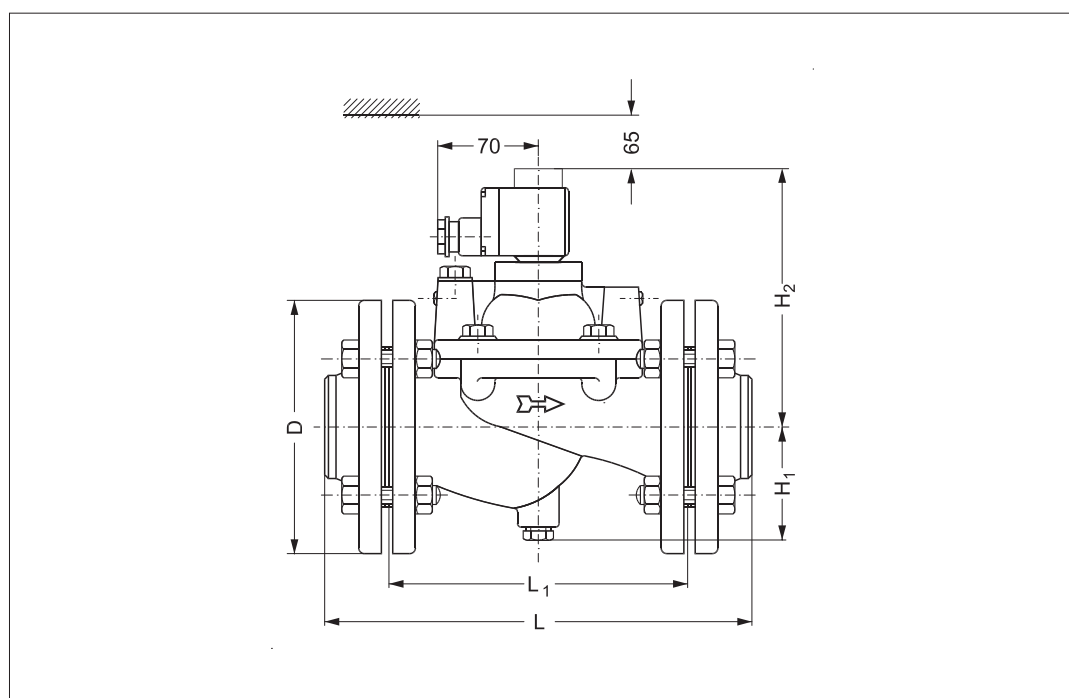
## 资料表

## 电磁阀, EV220B 65-100 型

## 尺寸和重量

型号	L [mm]	L <sub>1</sub> [mm]	B <sub>1</sub> [mm] 线圈类型		øD [mm]	H <sub>1</sub> [mm]	H <sub>2</sub> [mm]	重量 (不带线圈) [kg]
			BB/BE	BG				
EV220B 65	320	224	46	66	185	85	185	24
EV220B 80	370	265	46	66	200	93	215	34
EV220B 100	430	315	46	66	220	103	240	44

## 尺寸



资料表

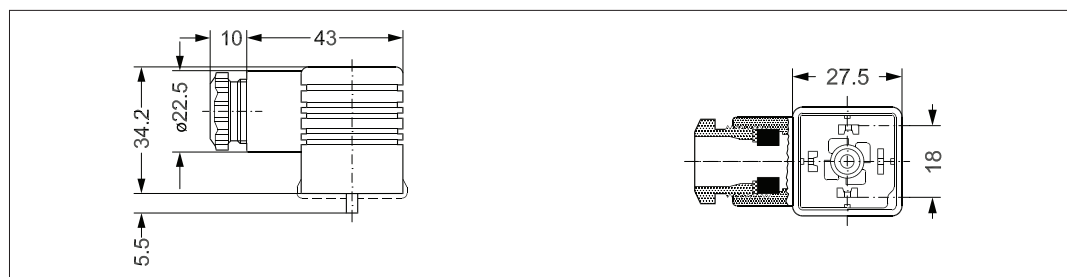
电磁阀, EV220B 65-100 型

下列线圈可用于 EV220B

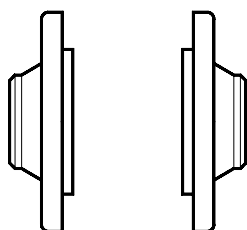
线圈	型号	功耗	防护等级	特点
	BB, 卡夹式	10 W a.c. 18 W d.c.	IP00, 带叉片接头	IP20, 带保护盖 IP65, 带电缆插头
	BE, 卡夹式	10 W a.c. 18 W d.c.	IP67	带接线盒
	BG, 卡夹式	12 W a.c. 20 W d.c.	IP67	带接线盒

配件:  
电缆插头

应用	代码
GDM 2011 (灰色), 电缆插头符合 DIN 43650-A PG11	<b>042N0156</b>



法兰套件订购

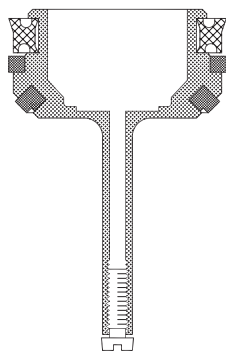


连接	型号	代码
2 1/2 焊接类型11, 根据 DIN EN 1092-1	EV220B 65	<b>027N3065</b>
G 2 1/2 焊接类型13, 根据 DIN EN 1092-1	EV220B 65	<b>027G3065</b>
3 焊接类型11, 根据 DIN EN 1092-1	EV220B 80	<b>027N3080</b>
G 3 焊接类型13, 根据 DIN EN 1092-1	EV220B 80	<b>027G3080</b>
4 焊接类型11, 根据 DIN EN 1092-1	EV220B 100	<b>027N3100</b>
G 4 焊接类型13, 根据 DIN EN 1092-1	EV220B 100	<b>027G3100</b>

## 资料表

## 电磁阀, EV220B 65-100 型

## 备件包



型号	密封材质	代码
EV220B 65	EPDM	016D0078
EV220B 65	NBR	016D0095
EV220B 80	EPDM	016D0079
EV220B 80	NBR	016D0096
EV220B 100	EPDM	016D0080

## 套件包含:

组装/伺服活塞  
 组装铁芯  
 各种密封

## 密封套件

型号	密封材质	代码
EV220B 65	EPDM	016D0075
EV220B 65	NBR	016D0084
EV220B 80	EPDM	016D0076
EV220B 80	NBR	016D0085
EV220B 100	EPDM	016D0077
EV220B 100	NBR	016D0086

## 套件包含:

所有相关密封

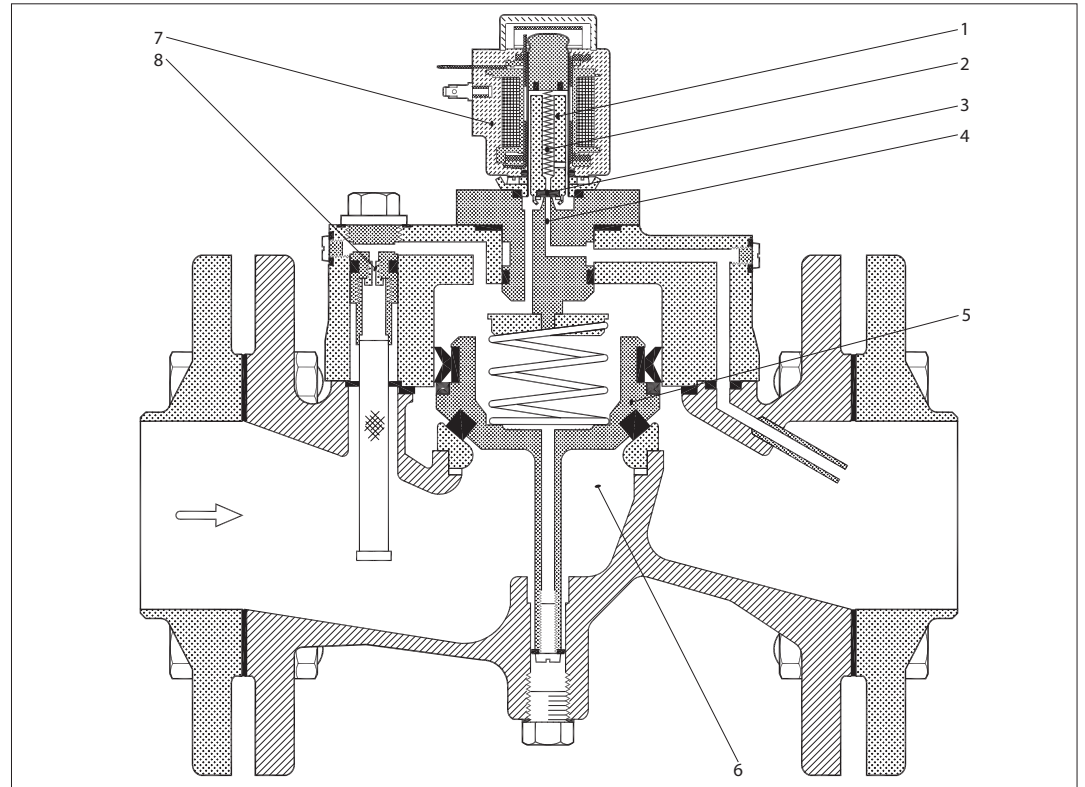
## 过滤器套件

型号	代码
EV220B 65	016D0092
EV220B 80/100	016D0093

## 套件包含:

全部过滤器套件  
 相关密封

## 功能



1. 铁芯
2. 先导系统中的关闭弹簧
3. 阀垫
4. 先导流口
5. 伺服活塞
6. 主流口
7. 平衡口
8. 线圈

## 线圈电压断开 (关闭):

电压断开时, 垫片 (3) 在先导系统中关闭弹簧 (2) 作用下向下压紧先导流口 (4)。压力通过平衡口 (7) 在伺服活塞上 (5) 累积。当伺服活塞受到的压力等于入口压力时, 活塞关闭主流口 (6)。只要线圈电压断开, 阀门将保持关闭。

## 线圈电压接通 (开启):

线圈 (8) 通电时, 带垫片 (3) 的铁芯 (1) 上升并离开先导流口 (4)。由于先导流口的口径大于平衡口 (7), 伺服活塞 (5) 受到的压力下降, 因此上升并离开主流口 (6)。只要阀门维持最小压差, 并且线圈保持通电, 阀门就会保持开启。