

直射式红外光电传感器

HT135

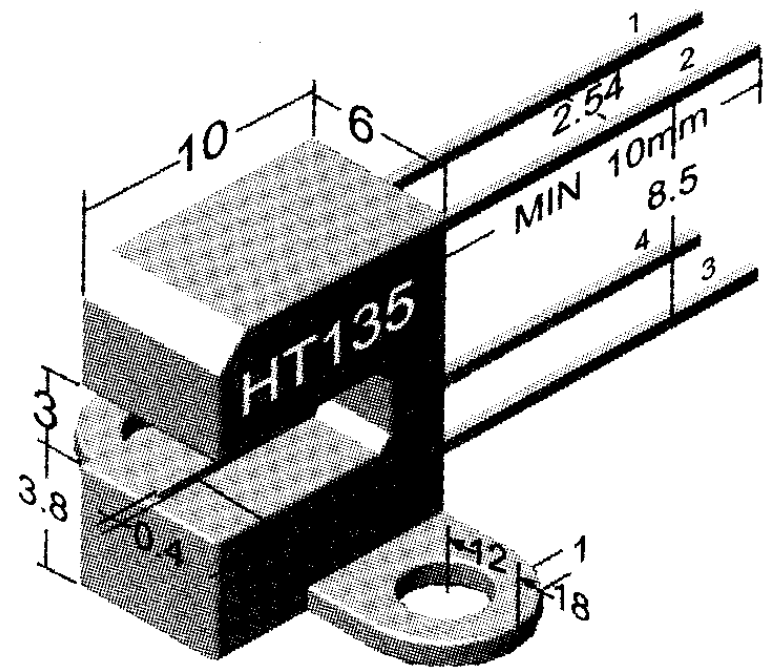
三、外形尺寸(单位 mm)未注单位尺寸公差±0.2mm

一、特点

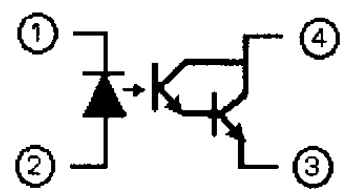
1. 采用高发射功率红外光电二极管和高灵敏度复合光电晶体管组成。
2. 采用非接触检测方式。
3. 光缝宽度(分辨率)0.4mm。

二、极限参数 (Ta=25°C)

项目	符号	数值	单位	
输入	正向电流	IF	50	mA
	反向电压	Vr	6	V
	耗散功率	P	75	mW
输出	集-射电压	Vceo	20	V
	射-集电压	Veco	6	V
	集电极功耗	Pc	50	mW
工作温度	Topr	-20~65	°C	
储存温度	Tstg	-30~75	°C	



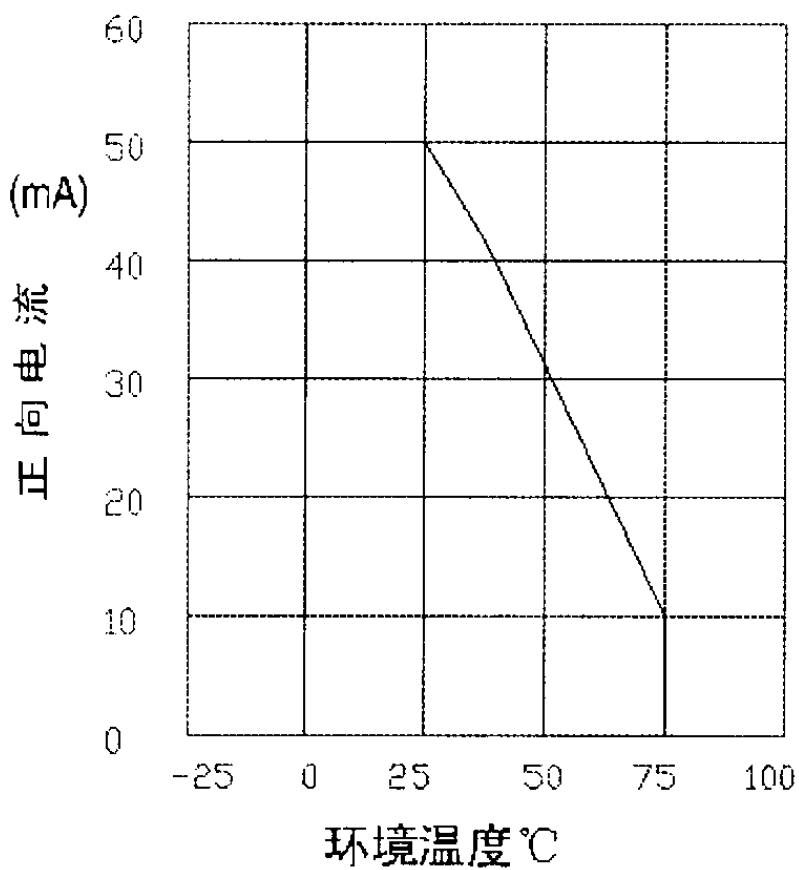
内部电路示意



四、光电特性 (Ta=25°C)

项目	符号	测试条件	最小	典型	最大	单位
输入	正向压降	IF=20mA	-	1.25	1.5	V
	反向电流	VR=3V	-	-	10	μA
输出	集电极遮光电流	Vce=20V	-	-	2	μA
	集电极通光电流	Vce=5V IF=8 mA	4	-	-	mA
	饱和压降	IF=8mA Ic=4mA	-	-	0.9	V
传输特性	响应时间	IF=20mA Vce=5V	-	5	-	μs
		Rc=100Ω	-	5	-	μs

附图1. 正向电流与环境温度曲线图



附图2. 正向电流与正向压降关系

