

直射式红外光电传感器

ST155

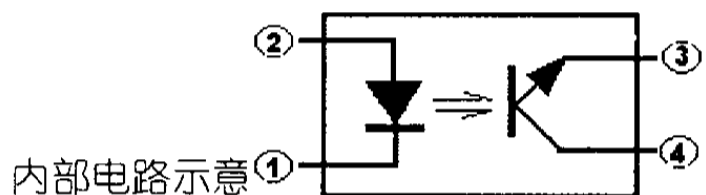
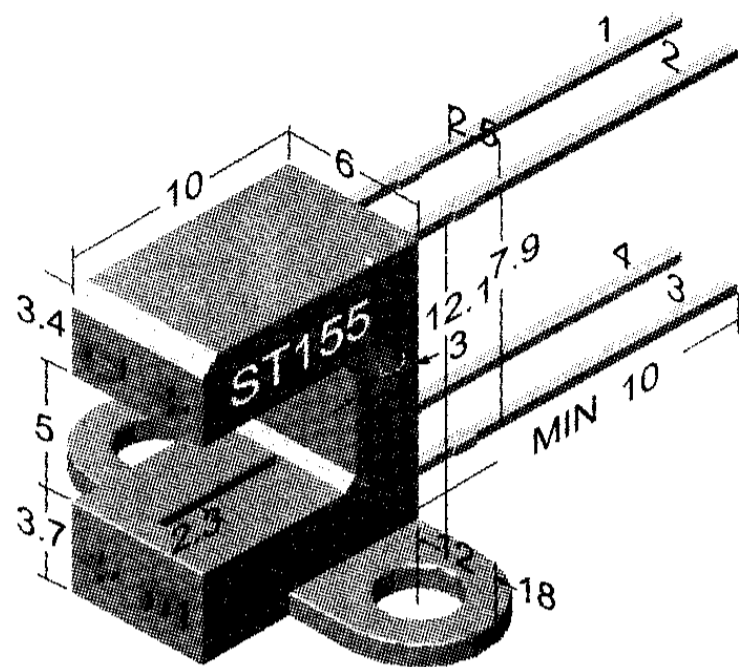
三、外形尺寸(单位 mm) 未注单位尺寸公差±0.2mm

一、特点

1. 采用高发射功率红外光电二极管和高灵敏度光电晶体管组成。
2. 采用非接触检测方式。
3. 光缝宽度(分辨率) 0.4mm。

二、极限参数 (Ta=25°C)

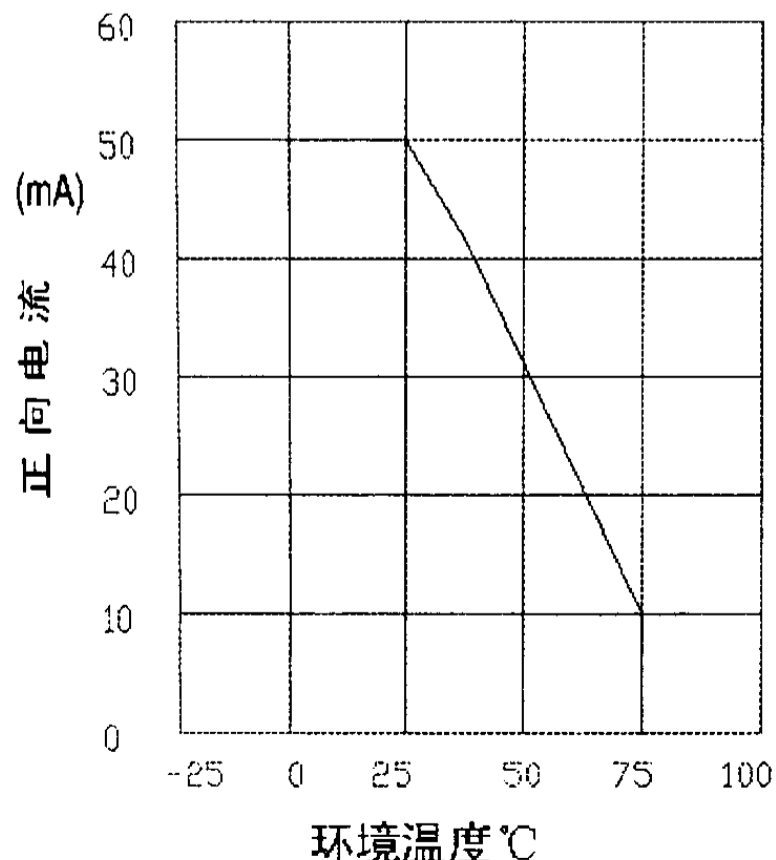
| 项目 | 符号 | 数值 | 单位 | |
|------|-------|--------|----|----|
| 输入 | 正向电流 | IF | 50 | mA |
| | 反向电压 | Vr | 6 | V |
| | 耗散功率 | P | 75 | mW |
| 输出 | 集-射电压 | Vceo | 25 | V |
| | 射-集电压 | Veco | 6 | V |
| | 集电极功耗 | Pc | 50 | mW |
| 工作温度 | Topr | -20~65 | °C | |
| 储存温度 | Tstg | -30~75 | °C | |



四、光电特性 (Ta=25°C)

| 项目 | 符号 | 测试条件 | 最小 | 典型 | 最大 | 单位 |
|------|---------|------------------|------|------|-----|----|
| 输入 | 正向压降 | IF=20mA | - | 1.25 | 1.5 | V |
| | 反向电流 | VR=3V | - | - | 10 | μA |
| 输出 | 集电极遮光电流 | Vce=20V | - | - | 1 | μA |
| | 集电极通光电流 | Vce= 5V IF=8 mA | 0.25 | - | - | mA |
| | 饱和压降 | IF=8mA Ic=0.15mA | - | - | 0.4 | V |
| 传输特性 | 响应时间 | IF=20mA Vce=5V | - | 5 | - | μs |
| | | Rc=100 Ω | - | 5 | - | μs |

附图1. 正向电流与环境温度曲线图



附图2. 正向电流与正向压降关系

