

# 超小型人体感应模块

(高低电平输出型)

## 产品概述:

SSD-ME003SM-H是基于红外线技术的自动控制产品,灵敏度高,可靠性强,超小体积,超低电压工作模式。广泛应用于各类自动感应电器设备,尤其是干电池供电的自动控制产品。

## 产品特点:

- 全自动感应:人进入其感应范围则输出高电平,人离开感应范围则自动延时关闭高电平,输出低电平。
- 超小体积。
- 两种触发方式:(默认可重复触发)
  - a. 不可重复触发方式:即感应输出高电平后,延时时间段一结束,输出将自动从高电平变为低电平。
  - b. 可重复触发方式:即感应输出高电平后,在延时时间段内,如果有人体在其感应范围活动,其输出将一直保持高电平,直到人离开后才延时将高电平变为低电平(感应模块检测到人体的每一次活动后会自动顺延一个延时时间段,并且以最后一次活动的时间为延时时间的起始点)。
- 具有感应封锁时间(默认设置:2.5S 封锁时间):感应模块在每一次感应输出后(高电平变成低电平),可以紧跟着设置一个封锁时间段,在此时间段内感应器不接受任何感应信号。此功能可以实现“感应输出时间”和“封锁时间”两者的间隔工作,可应用于间隔探测产品;同时此功能可有效抑制负载切换过程中产生的各种干扰。(此时间可设置在零点几秒—几十秒钟)。
- 工作电压范围宽:默认工作电压 DC4.5V-20V。
- 低功耗:静态电流<60 微安,特别适合干电池供电的自动控制产品。
- 输出高电平信号:可方便与各类电路实现对接。

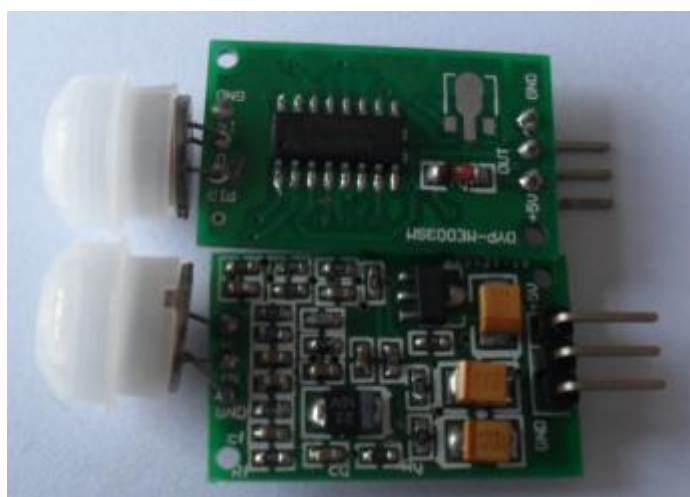
## 应用范围:

- |            |             |
|------------|-------------|
| ■ 人体感应灯具   | ■ 人体感应玩具    |
| ■ 安防产品     | ■ 工业自动化控制   |
| ■ 自动感应电器设备 | ■ 电池供电自动控制等 |

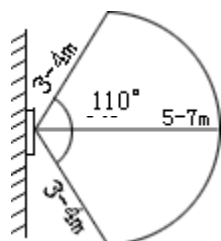
## 技术参数:

工作电压范围	DC4.5-20V
静态电流	<55uA
电平输出	高 3.3V /低 0V
触发方式	可重复触发(默认)/不可重复触发
延时时间	默认 5S+-30%(可订做范围零点几秒-几十分钟)
封锁时间	默认 2.5S (可订做范围零点几秒-几十秒)
电路板外形尺寸	17*27.5mm
感应角度	<100 度锥角
感应距离	6 米以内
工作温度	-20+80 度
感应透镜尺寸	直径:13mm(默认)

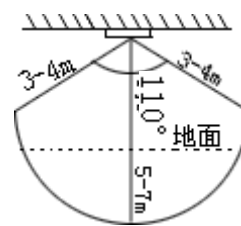
## 外观实物图:



## 感应范围:

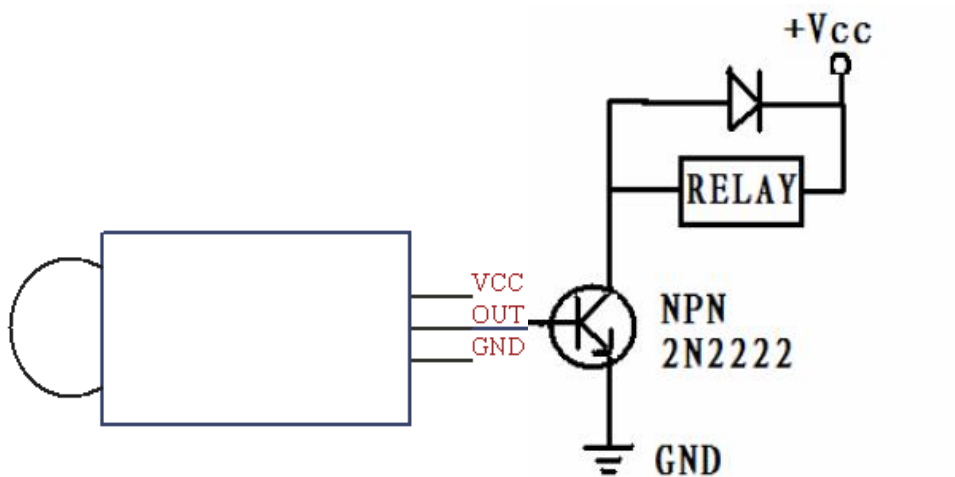


(墙壁安装图示)



(吸顶安装图示)

## 典型应用：



## 使用注意说明：

- 感应模块通电后有一分钟左右的初始化时间，在此期间模块会间隔地输出 0-3 次，一分钟后进入正常待机状态。
- 安装时应尽量避免灯光等干扰源近距离直射模块表面的透镜，以免引进干扰信号产生误动作；使用环境尽量避免流动的风，风也会对感应器造成干扰。
- 安装时也要注意方向角度，否则影响感应距离。安装时模块探头上的方形窗口与人体活动最多的方向尽量相平行，这样的感应效果才达到较好效果。
- 在使用过程中，当环境温度升高与人体表面温度接近时（30~32℃），探测距离将会稍变短，此属于一种温度因素影响的结果。