

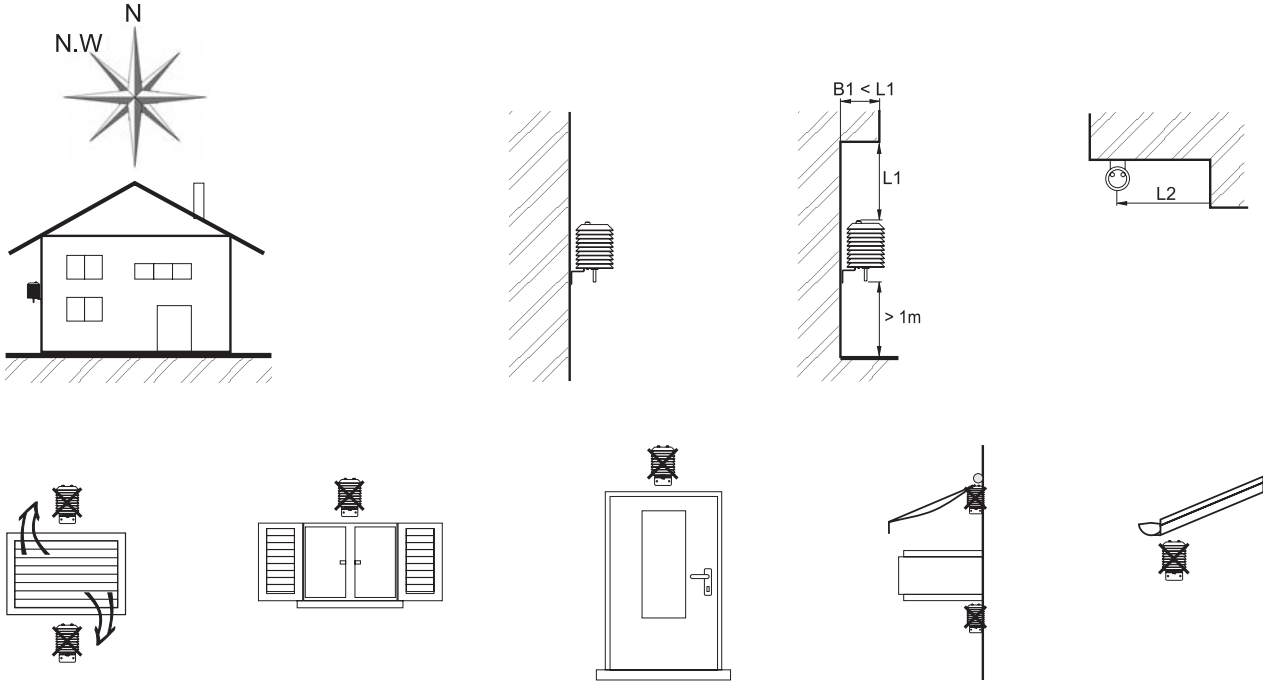
BEDIENUNGSANLEITUNG
EE08 Strahlungsschutz - HA010506

SUNSTAR 传感器与控制 <http://www.sensor-ic.com/> TEL: 0755-83376549 FAX: 0755-83376182 E-MAIL: szss20@163.com

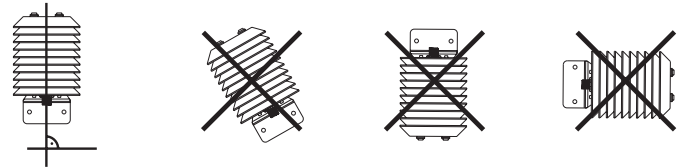
EE ELEKTRONIK®
 Langwiesen 7
 A-4209 Engerwitzdorf
 Austria
 T: +43-7235-605-0 F: +43-7235-605-8
 E: info@epluse.com www.epluse.com

MANUAL
EE08 Radiation Shield - HA010506

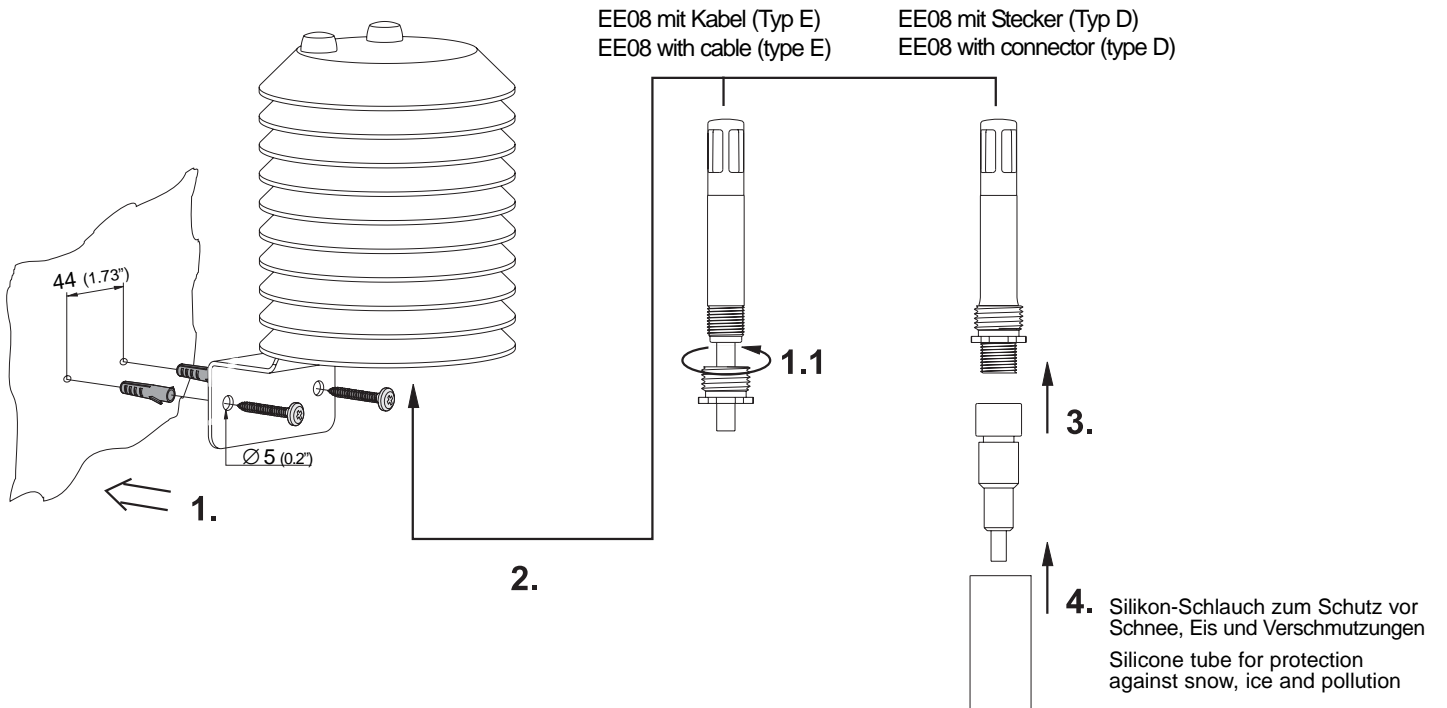
Montageort / Mounting Position:



Montagelage / Mounting Direction:



Montageanleitung / Mounting Instruction:




SUNSTAR传感器与控制 <http://www.sensor-ic.com/> TEL:0755-83376549 FAX:0755-83376182 E-MAIL:szss20@163.com

BEDIENUNGSANLEITUNG

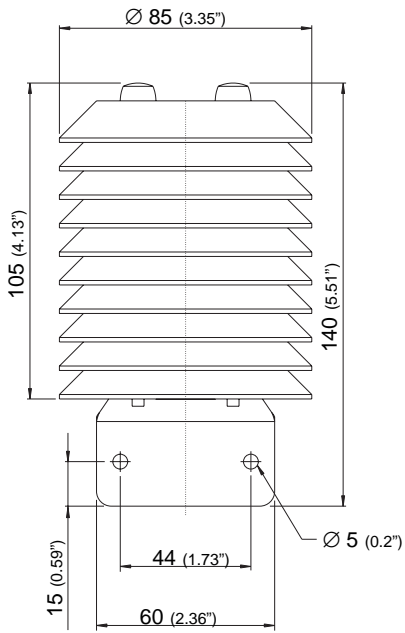
EE08 Strahlungsschutz - HA010506

MANUAL

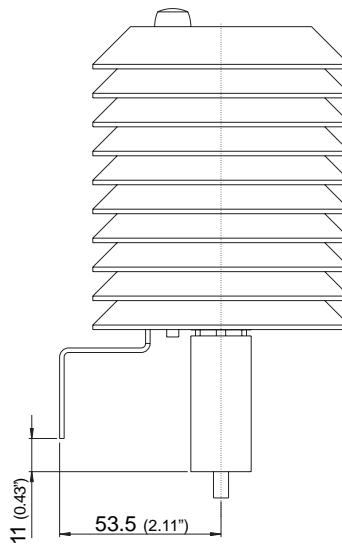
EE08 Radiation Shield - HA010506

	Langwiesen 7
	A-4209 Engerwitzdorf Austria
T: +43-7235-605-0	F: +43-7235-605-8
E: info@epluse.com	www.epluse.com

Abmessungen / Dimensions:



EE08 mit Stecker (Typ D)
EE08 with connector (type D)



EE08 mit Kabel (Typ E)
EE08 with cable (type E)

