

## 传感与控制

### 高精度的氧传感器



霍尼韦尔的高精度氧传感器系列使用了被证明为可靠的，小巧，氧化锆型的动态氧传感元件。尽管最初开发的目的是为了控制燃烧过程，但霍尼韦尔的氧传感器表现出来的测氧性能较其他测量仪器有了提高，尤其在氧浓度值高，温度高及湿度高的情况下。霍尼韦尔的氧传感器适用于农业、航空、加热（供暖）及工业的各种应用。在测量设备领域，该传感器可以用于设计环境保护和工业过程控制的测量仪器。

该传感器十分小巧，并对温度的稳定性及标准气体没有要求。由于其测量原理的原因，该传感器按“故障安全”要求制造。

该传感器采用两个氧化锆盘，在中间安置一个密封小室。其中一个盘起到可逆氧气泵的作用，被用来依次充满和抽空小室。另一个盘用于测量氧分压差比率及产生相对应的传感电压。氧化锆作为氧气泵运行时要求加热元件产生 700°C 的温度。氧气泵使小室范围内达到规定最小和最大压力所花的时间就是环境中氧分压的测量值。

## 氧传感器

特点	系列		
	MF010	GMS-10 RVS	KGZ-10
高精度测量	•	•	•
低能耗	•	•	•
无需温度稳定	•	•	•
使用寿命长	•	•	•
在环境空气中进行功能性测试及校准（标定）	•	•	•
适用于在最高 300°C 的气体中使用	•		
可用电子设备组合一台氧传感器	•		
无活动部件	•		
应用			
供暖锅炉控制	•	•	•
工业过程控制	•	•	•
燃烧系统	•		
农业，堆肥系统	•	•	•
环境控制	•	•	•
飞机机内氧气生成系统的控制		•	•
汽车排气诊断		•	•
服务用仪表		•	•

**MF010-0-LC**

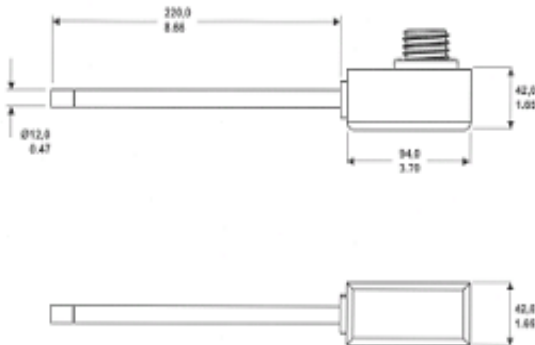
MF010-0-LC 是一种高精度的氧传感器。其无需任何标准气体就能运行，使它能理想地应用在包括燃烧和环境控制在内的各种应用。

传感器探头被固定在外壳上，该外壳内装用来控制氧气泵和处理输出信号所需的全部电子元件。该外壳由聚碳酸酯制成，能自然地提供高的耐冲击性和密封性。一个 7 插脚的连接器使得连接和密封更容易进行。

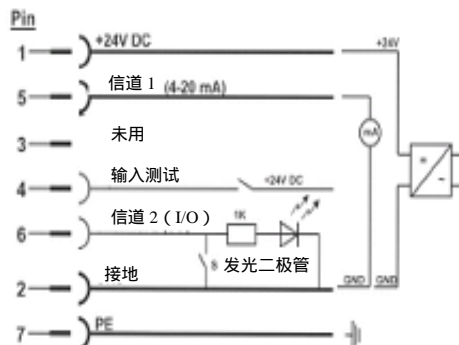


**安装尺寸**

(以毫米/英寸计)



**接线图**



**技术规格**

<b>电气性能</b>	
供电电压 V	24 Vdc ±5%
供电电流 A	500mA
输出信号	0 至 10 Vdc 或 4 至 20 mA

<b>工作性能</b>	
氧气变动范围	0.1 至 25% 以氧气体积 (百分比) 计 (氧分压)
环境温度	-10°C 至 50°C
分辨率	12 比特
灵敏度	1.05 ms/mbar
精度	±2%
重复精度	±1%
预热时间	10 分钟 (约)
容许气体温度	-100+250°C
气体流速	0 至 10m/s

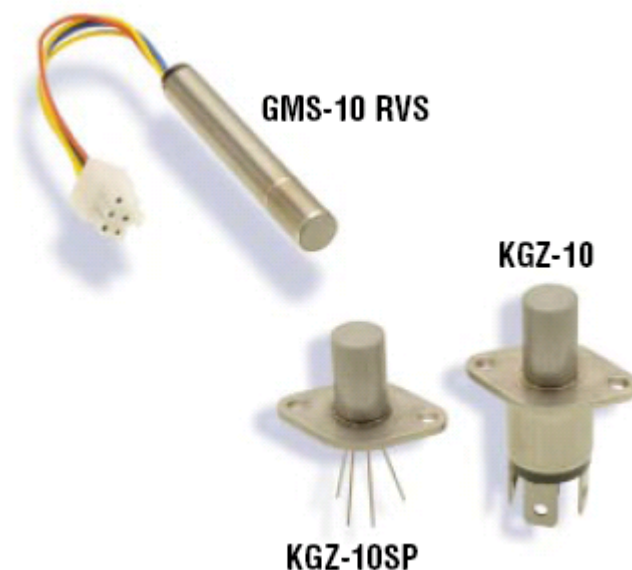
<b>机械性能</b>	
重复容许加速	5g
偶然容许加速	30g
保护等级, 外壳	IP65

<b>订购指南</b>	
名称	产品目录号
氧传感器	MF010-0-LC

**GMS-10 RVS 系列****KGZ-10 系列**

GMS-10 系列及 KGZ-10 系列传感器是适用于多种应用场合的高精度氧传感器。最初的开发目的是用于锅炉，其范围已扩展到能提供各种型号适用于商用及军用飞机内的氧气监测，汽车及医学测试设备的废气测试。

该系列传感器依靠一条电子测量线路运行，该线路能控制传感器的运行和信号处理。该线路既可以结合在消费者自己的电子设备中，也可作为单独的电子线路盒向霍尼韦尔公司购买。

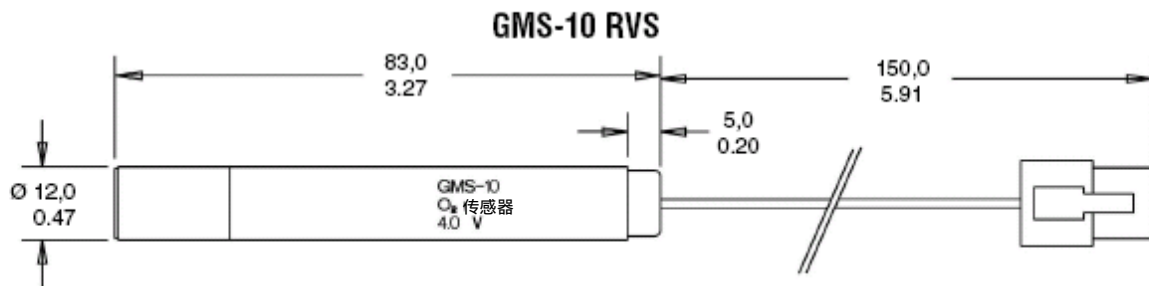
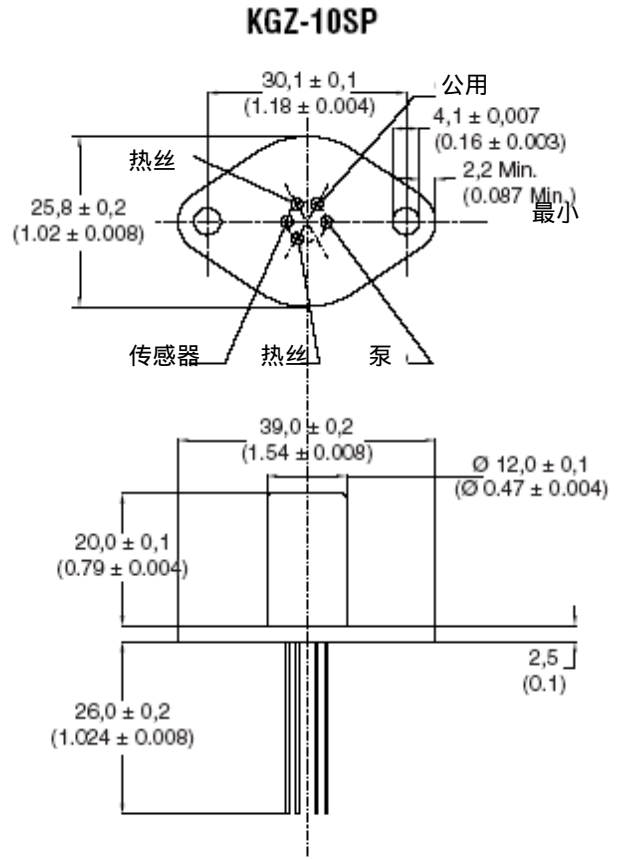
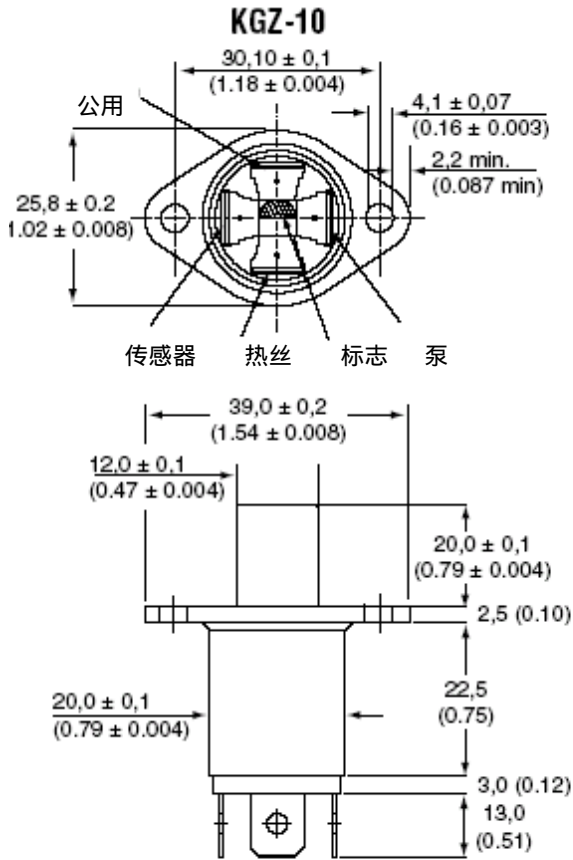
**技术数据****电气性能**

	<b>GMS-10 RV</b>	<b>KGZ-10/-10SP</b>
传感器电压电平 (推荐值) V		45-64-85mV
泵电流 (推荐值) A		40uA
热丝电源 V/A	4.00V (1.70A)	4.35V (1.85A)
热丝电源 (备用)		2.0V
700°C 时泵电阻Ω		dc 1kΩ (标准值) ac 1kHz 120 Ω (标准值)

**工作性能**

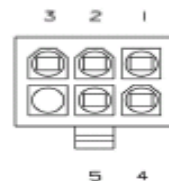
氧气压力范围		2 mbar 至-3 bar
工作温度		700°C
备用温度		500°C (标准值)
灵敏度		1.05 ms/mbar
精度		<5mbar
响应时间	<15s	<4s
预热时间		<100s
预热时间 (从备用开始)		<20s
容许气体温度		-100+250°C
气体流速		0 至 10m/s
<b>机械性能</b>		
重复容许加速		5g
偶然容许加速		30g

安装尺寸 (以毫米/英寸计) 仅供参考



接线图

- |     |       |   |
|-----|-------|---|
| 热丝  | (3&5) | 黄 |
| 泵   | (1)   | 红 |
| 公用  | (2)   | 黑 |
| 传感器 | (4)   | 蓝 |



订购指南	
名称	产品目录号
氧传感器	GMS-10 RVS
氧传感器	KGZ-10
氧传感器	KGZ-10SP
SUNSTAR自动化 <a href="http://www.sensor-ic.com/">http://www.sensor-ic.com/</a> TEL: 0755-83376489 FAX: 0755-83376182 E-MAIL: szss20@163.com	