

# HIH-5030/5031系列

## 低电压湿度传感器

### 概述

HIH-5030/5031系列的低电压湿度传感器的操作电压低至2.7 V，非常适用于通常电压为3V的由电池供电的系统中。

HIH 5030/5031完善了我们现有的5V SMD（表面安装元件）湿度传感器产品。SMD卷带包装方便大批量使用和自动装配生产，消除了印刷电路板通孔难以对位的困难。

HIH 5030/5031系列湿度传感器设计专用于大批量OEM（原始设备生产商）用户。

通过这种传感器的接近线性的电压输出，可以直接输入给控制器或其它设备。典型工作电流仅为200 $\mu$ A，使HIH-5030/5031系列非常适用于各种低功耗和带电池的操作系统的用户。

传感器紧密的互换性降低或消除了OEM生产的校准成本。

### 特点

- 操作电压低至2.7 V，非常适用于通常电压为3V的由电池供电的系统中
- 卷带包装方便大量自动装配生产（每卷带1,000片）
- 热固塑料外壳
- 对应%RH（相对湿度）的电压输出接近线性
- 激光修正达到可互换性
- 低功耗设计
- 高精度
- 快速响应时间
- 稳定的、低漂移性能
- 化学抵抗性

HIH-5030/5031系列提供仪表等级的RH（相对湿度）感应性能、有竞争力的价格以及可焊接SMD封装。

HIH-5030是带外壳的集成电路湿度传感器，HIH-5031是带外壳、防凝露的集成电路湿度传感器，装配有疏水过滤器，使得该传感器可以用于包括工业、医疗和商业的各种冷凝环境中。

该RH传感器为内置信号处理单元的经激光修正的热固聚合物电容式感应元件。

感应元件的多层结构使得传感器对大多数应用环境中的不利因素，如潮湿、多尘、灰尘、油类和一般的化学环境具备出色的抵抗性能。

提供样品包装，详情请见订货指南。

### 潜在应用

#### 工业

- 空气压缩机
- 电池供电的系统
- 干燥设备
- HVAC（包括空调、空气运行、温控器、增湿器、除湿器、湿度调节器、焓传感）
- OEM装配
- 办公自动化设备
- 处理设备
- 制冷设备（包括集装箱和运输系统）
- 通信柜
- 气象站和气象设备

#### 医疗

- 医院空气压缩机
- 婴儿培养箱
- 小环境控制
- 睡眠打鼾治疗设备
- 单调工作压力监控设备

# HIH-5030/5031系列

表1 性能规格（在3.3 Vdc电源和25°C[77°F]下，另行说明的除外。）

参数	最小值	名义值	最大值	单位	特定说明
互换性（一次曲线）					
0% RH ~ 10% RH, 90% RH ~ 100% RH	-7	-	7	% RH	-
11% RH~89% RH	-3	-	3	% RH	-
精度（最佳拟合直线） 11% RH~89% RH	-3	-	+3	% RH	4
回滞	-	2	-	% RH	-
重复性	-	±0.5	-	% RH	-
设定时间	-	-	70	ms	-
响应时间（1/e 在缓慢流动的空气中）	-	5	-	s	-
稳定性（在50%RH, 5年）	-	±1.2	-	% RH	1
供电电压	2.7	-	5.5	Vdc	2
供电电流	-	200	500	µA	-
电压输出（一次拟合曲线）	$V_{\text{输出}} = (V_{\text{供电}})(0.00636(\text{传感器RH}) + 0.1515)$ , 25°C典型环境下				
温度补偿	真实RH = (传感器RH)/(1.0546 - 0.00216T), T单位为°C				
在3.3 V, 50%RH下的输出电压温度系数	-	-2	-	mV/°C	-
工作温度	-40[-40]	见图2	85[185]	°C[°F]	-
工作湿度(HIH-5030)	0	见图2	100	% RH	3
工作湿度(HIH-5031)	0	见图2	100	% RH	-
储存温度	-50[-58]	-	125[257]	°C[°F]	-
储存湿度	见图3			% RH	3

#### 特定说明:

1. 包括在推荐工作区域外的测试。
2. 产品在3.3 Vdc和25°C 条件下进行测试。
3. 非冷凝环境。当液态水落到传感器芯片时，输出降至很小显示没有湿度。
4. 总的精度包括互换性为±3 %RH。

#### 通用说明:

- 传感器输出与供电电压成比例。
- 长期暴露在大于≥90%RH 环境会引起3%RH 的反向偏移。
- 传感器对光敏感。为获得最佳性能，需对传感器遮蔽亮光。



# 低电压湿度传感器

图1 操作环境（型号HIH-5030仅适用于非冷凝环境）

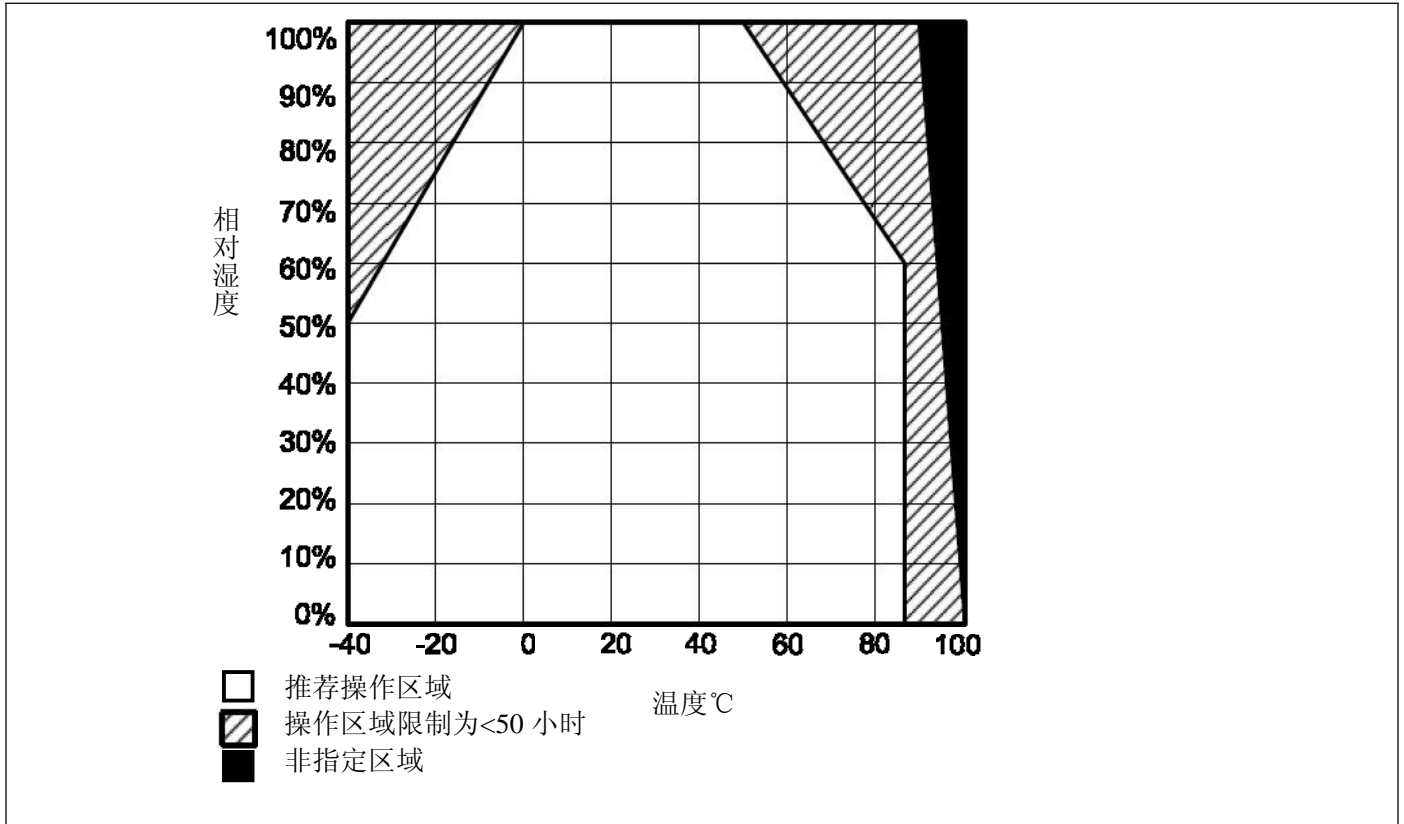
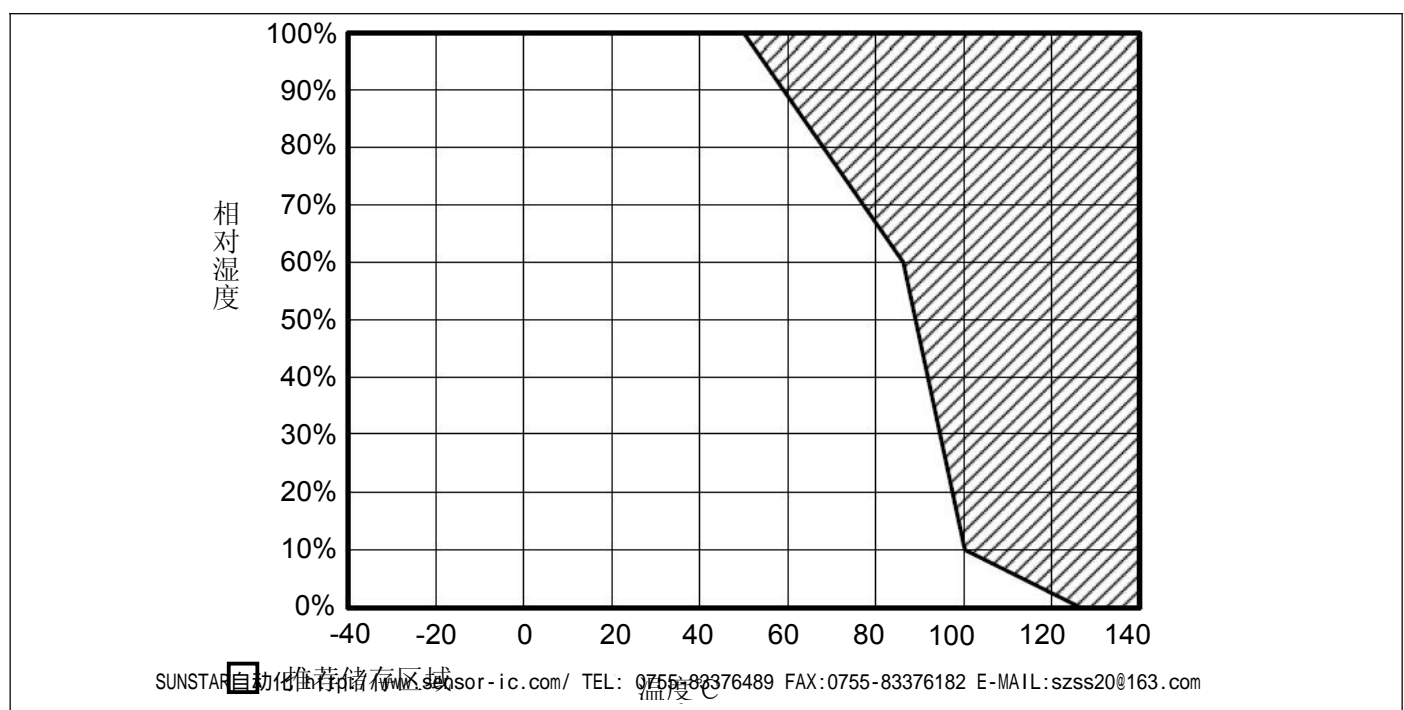


图2 储存环境（型号HIH-5030仅适用于非冷凝环境）



# HIH-5030/5031系列

图3 对应相对湿度的典型输出电压（在25°C和3.3 V电压下）

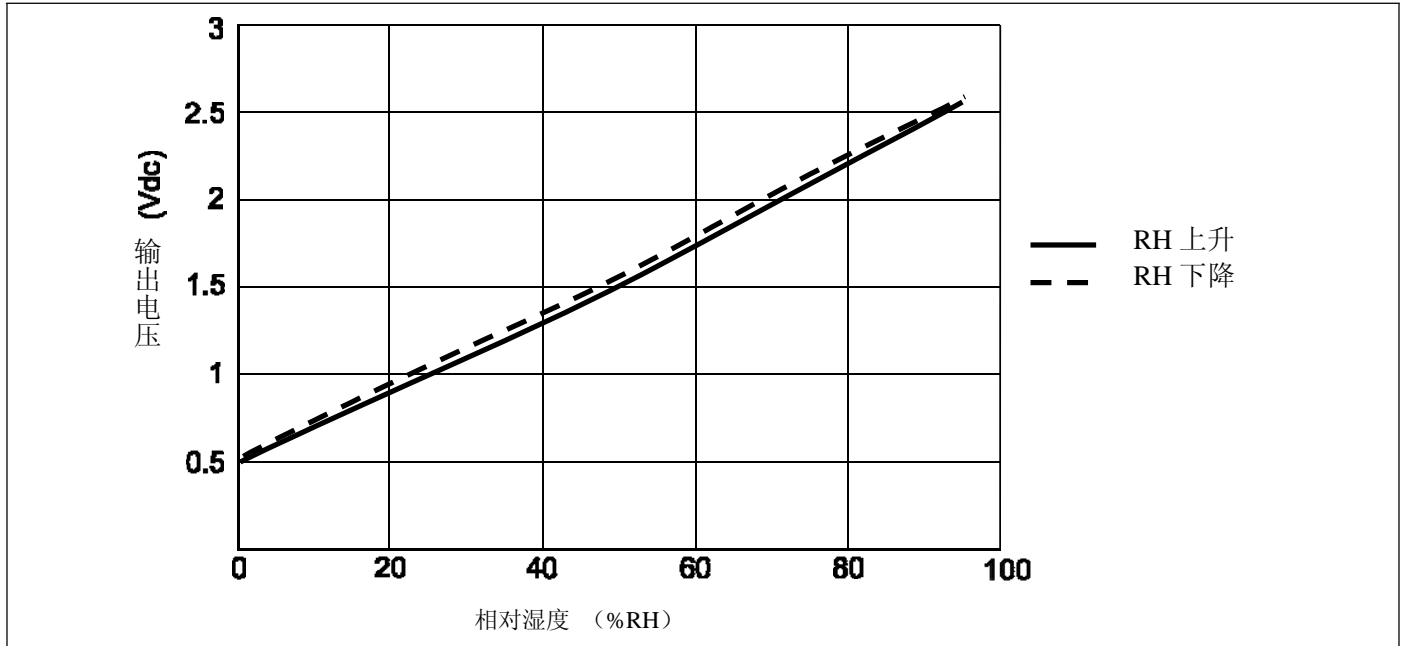
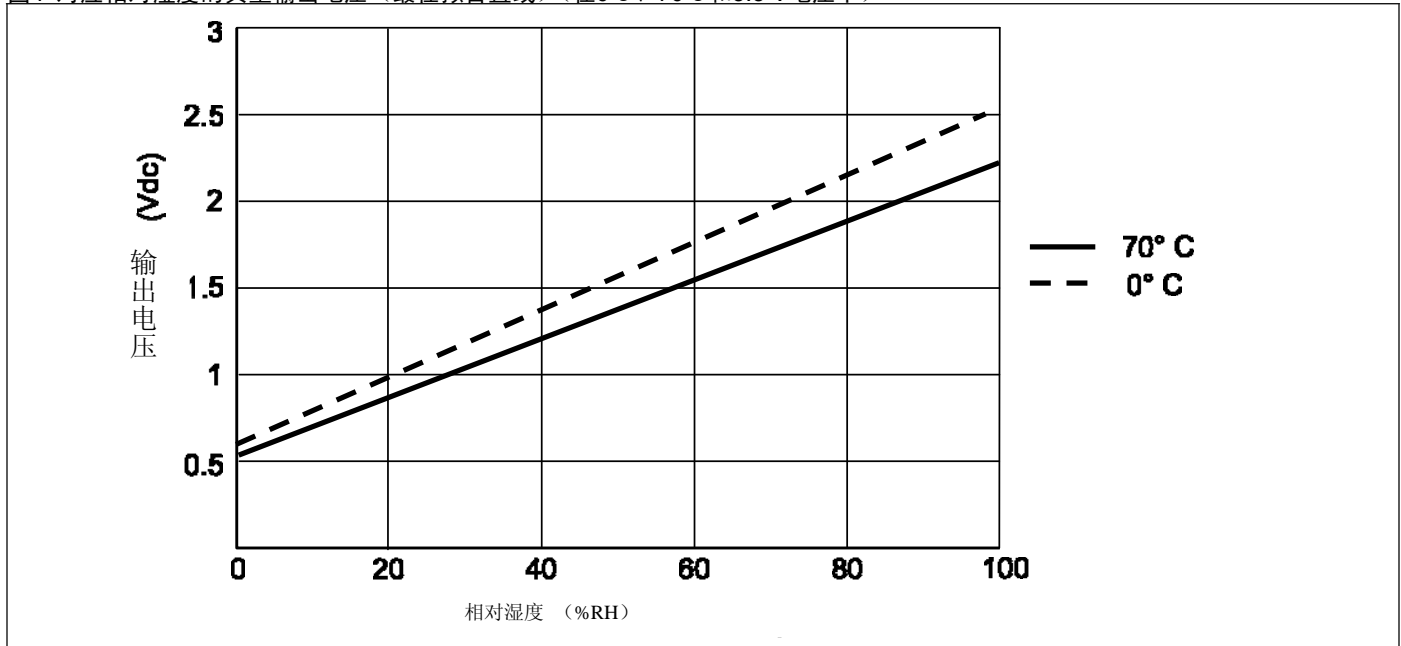


图4 对应相对湿度的典型输出电压（最佳拟合直线）（在0°C、70°C和3.3 V电压下）



## 低电压湿度传感器

图5 HIH-5030系列安装尺寸 (仅供参考mm/[in])

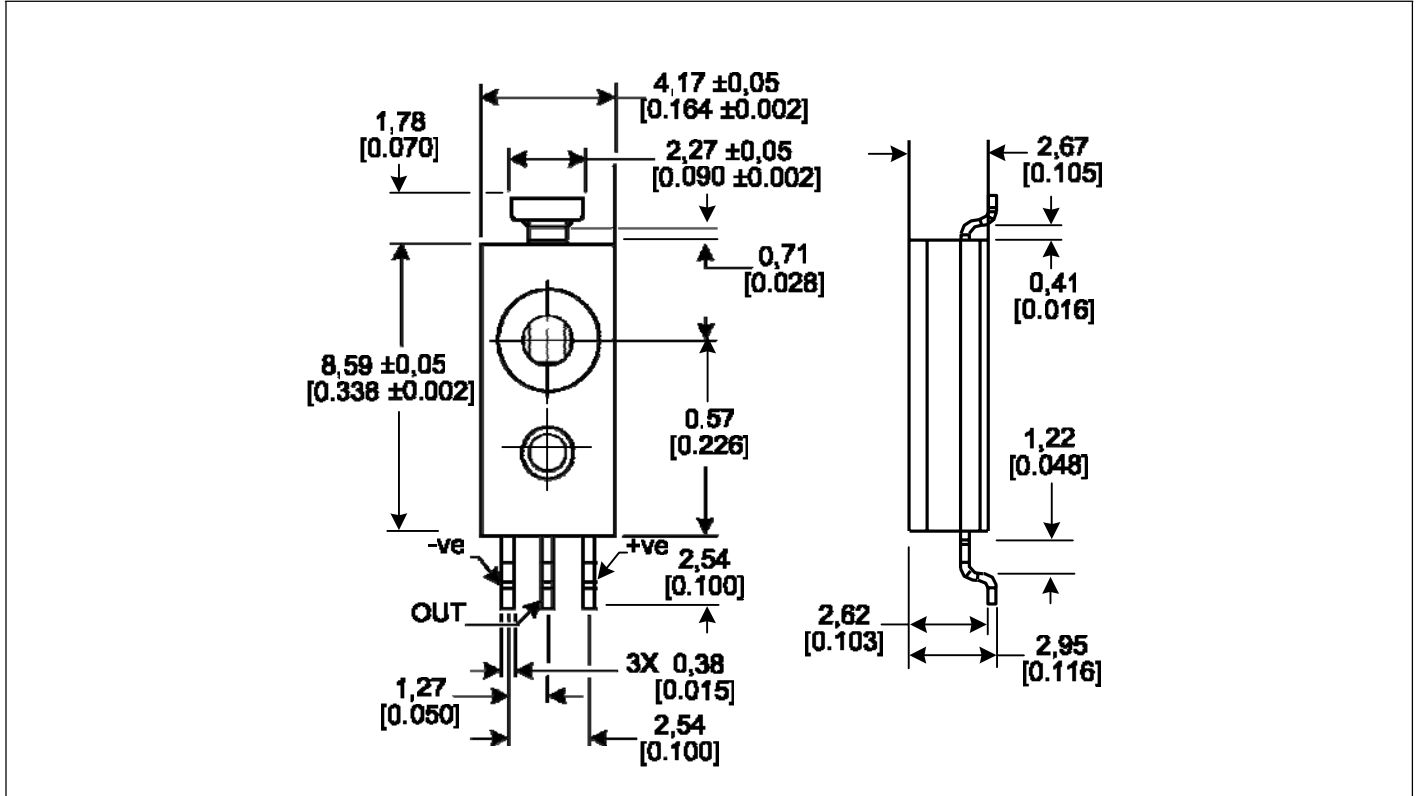
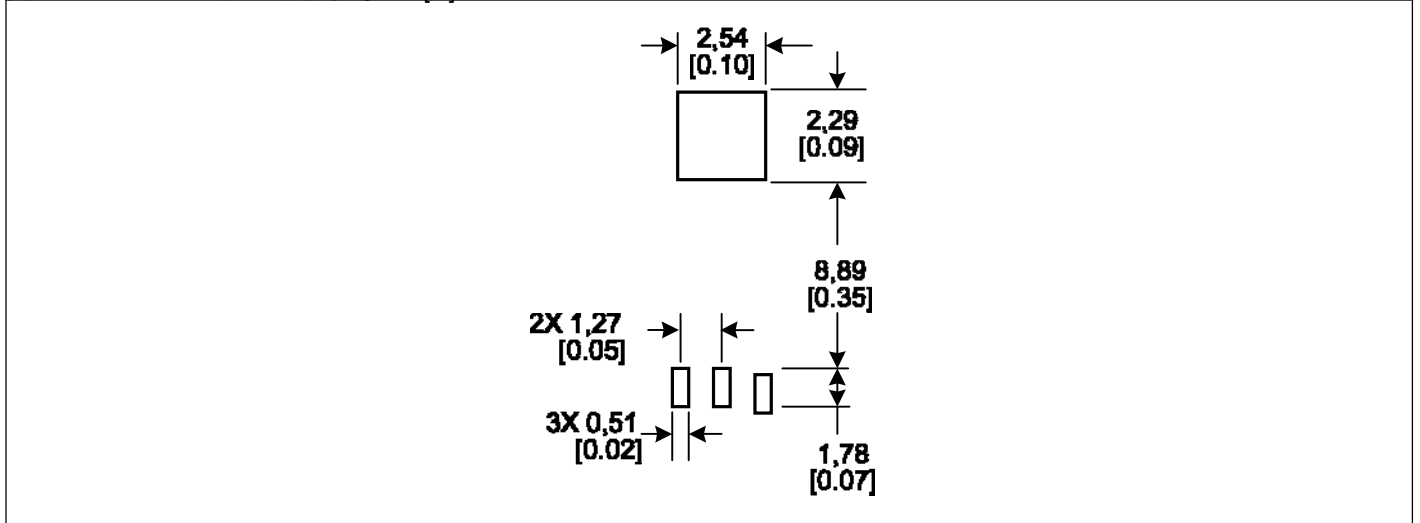


图6 HIH-5030 PCB焊盘 (仅供参考mm/[in])





## 低电压湿度传感器

图9 卷带包装尺寸 (仅供参考mm/[in])

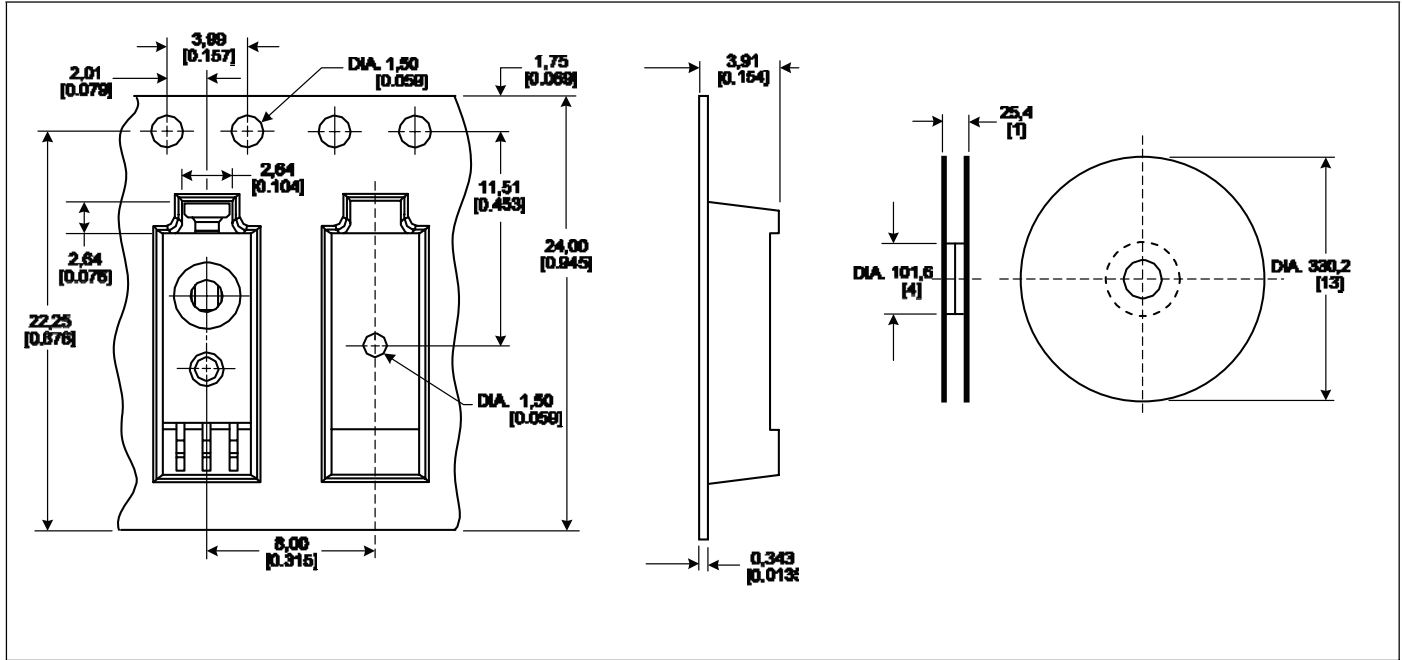
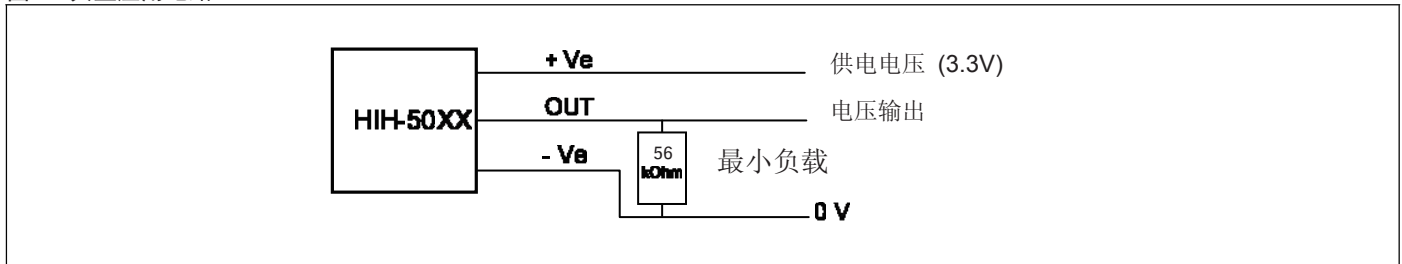


图10 典型应用电路



### 订购指南

型号	描述
HIH-5030-001	带外壳集成电路湿度传感器, SMD, 1000片卷带包装
HIH-5031-001	带外壳和过滤器的集成电路湿度传感器, SMD, 1000片卷带包装
HIH-5030-001S	样品包装: 带外壳集成电路湿度传感器, SMD, 5片带装
HIH-5031-001S	样品包装: 带外壳和过滤器的集成电路湿度传感器, SMD, 样品包装, 5片带装

### 附加湿度传感器信息

可在网上参考以下相关文档:

- 产品安装说明
- 应用手册:
  - 湿度传感器性能特征
  - 湿度传感器理论和操作
  - 湿度传感器的潮湿和湿度
  - 热固聚合物电容式传感器

# HIH-5030/5031系列

# 低电压湿度传感器

## 警告

### 文件误用

- 本产品手册中提供的信息仅供参考。请勿将该文件作为产品的安装指南使用。
- 完整的安装、操作和维护信息将在每个产品的说明中给出。

**不遵守该说明可能导致死亡或严重的人身伤害。**

### 保证/补偿

霍尼韦尔保证生产的产品不会使用有缺陷的材料和不完善的工艺。霍尼韦尔的标准产品都承诺遵守该保证，由霍尼韦尔另行注明的除外。对于质量保证细节请参考订单确认或咨询当地的销售办事处。如果产品在质量保证期间返回霍尼韦尔，霍尼韦尔将免费修复或更换被确认有缺陷的产品。上述内容为买方唯一的补救方法并代替其他的明言或隐含的包括适销性和合用性保证。霍尼韦尔对衍生的，特殊的或间接的损失不承担任何责任。

当我们通过文献和霍尼韦尔网站提供个人应用协助时，应由客户决定产品应用的适应性。

规格可能未经通知进行更改。我们相信提供在此处的信息是精确和可靠的，但不承诺对其使用负责。

## 警告

### 人身伤害

- 请勿将该产品作为安全或紧急停止装置使用，或将其应用于任何可能由于产品故障导致人身伤害的场合。

**不遵守该说明可能导致死亡或严重的人身伤害。**

### 销售和服务

霍尼韦尔通过遍布全球的销售办事处、代理及经销商网络，为客户提供服务。关于与最近的授权经销商的应用协助、规格、价格或名称，请联系您的本地销售办事处或者：

E-mail: [info.sc@honeywell.com](mailto:info.sc@honeywell.com)

网址: [www.honeywell.com/sensing](http://www.honeywell.com/sensing)

### 电话和传真：

亚太	电话: +65 6355-2828 传真: +65 6445-3033
欧洲	电话: +44 (0) 1698 481481 传真: +44 (0) 1698 481676
拉丁美洲	电话: +1-305-805-8188 传真: +1-305-883-8257
美国/加拿大	电话: +1-800-537-6945 +1-815-235-6847 传真: +1-815-235-6545

### 传感与控制部

霍尼韦尔（中国）有限公司  
上海长宁区遵义路100号  
虹桥上海城B栋23楼  
电话: +86-21-6237 0237  
传真: +86-21-6237 2493