

420 DP 型

高测量范围 2 线制湿 / 湿差压传感器



描述：

420DP 高量程 2 线制 / 湿差压力传感器供电电压为 9Vdc~32Vdc, 2000 psid~10000psid 的差压量程产生 4 mA~20mA 处理环输出。最小的满量程误差为 0.5%。它采用不锈钢结构, 从而保证了在恶劣的工业环境下仍然持久

耐用, 其零位和量程可调节。该型可选择配置很多, 包括压力转换器和压力孔。

特性：

- 不锈钢
- 可选本安型(只用于 2N 选项)⁴
- 准确度为 0.5%
- CE 认证⁴
- 2000 psid 至 10000 psid 范围

420 DP 型高测量范围 2 线制湿 / 湿差压传感器

技术规格

压力范围	2000, 3000, 5000, 7500, 10000 psid
准确度	±0.5 % 满量程
非线性	±0.25 % 满量程 (典型)
滞后性	±0.13 % 满量程 (典型)
重复性	±0.07 % 满量程 (典型)
输出 (标准)	4 mA 至 20 mA
静压	1500 psi
分辨率	无限

环境

工作温度	18°C 至 82°C [0°F 至 180°F]
补偿温度	16°C 至 71°C [60°F 至 160°F]
温度影响, 零点	±1.0% 满量程 /38°C [100°F]
温度影响, 量程	±1.0% 读数 /38°C [100°F]

电气

应变计类型	粘贴式箔片型
激励 (校准标定)	15 Vdc 至 40 Vdc
最大负载电阻	500 Ω
分路校准标定数据	已包括
电气端子 (标准)	PTIH-10-6P 或等同物 (气密不锈钢)
匹配连接器 (未包括)	PT06A-10-6S 或等同物 (AA111)

机械

介质	气体, 液体
过载安全	50% 过载容量
压力接口	1/4-18 NPT 内螺纹 (2)
接液部件材料	17-4PH 不锈钢
壳体材料	不锈钢

电线代码

电缆 /2 线电流 /4 mA 至 20 mA	
A	(+) 输出
B	无连接
C	无连接
D	(+) 输出 (4 mA 至 20 mA)
E	壳体接地
F	无连接

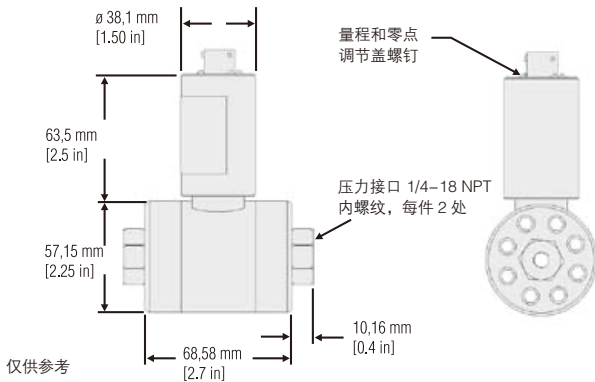
范围代码

范围代码	范围
DL	2000 psid
DN	3000 psid
DR	5000 psid
DT	7500 psid
DV	10000 psid

选项代码

	许多范围 / 选项的组合可通过我们的快速发运和快速跟踪制造程序供应。 请访问 http://sensing.honeywell.com/TMsensor-ship 查看最新的列表。
压力范围 (psid)	2000, 3000, 5000, 7500, 10000
温度补偿	1a. 60°F 至 160°F 1b. 30°F 至 130°F 1c. 0°F 至 185°F
内部放大器	2k. 4mA 至 20mA (2 线)
内部放大器增强	3d. 远程有缓冲的分路校准标定
压力接口	5h. 1/4-18 NPT 内螺纹 5c. 7/16-20 UNF 内螺纹
电气端子	6a. Bendix PTIH-10-6P (或等同物) 6 插脚 (最高 121°C) 6e. 整体电缆: 特氟隆 (-54°C 至 245°C) 6f. 整体电缆: 聚氯乙烯 (-30°C 至 70°C) 6g. 整体电缆: 氯丁橡胶 (-20°C 至 80°C) ¹ 6h. 整体电缆: 硅酮 (-54°C 至 150°C) 6i. 整体水下电缆 (8 m[26 ft]) (最高 80°C) ¹ 6j. 1/2-14 导管配件与 1.5m[5ft] 的 4 导线聚氯乙烯电缆
特殊校准标定	9a. 10 点 (5 上 /5 下) 20% 增量, 在 20°C 时 [68°F] 9b. 20 点 (10 上 /10 下) 10% 增量, 在 20°C 时 [68°F]
接液膜片	17-4 PH 不锈钢
O 形环密封	26a. 金属

安装尺寸和特性



保证

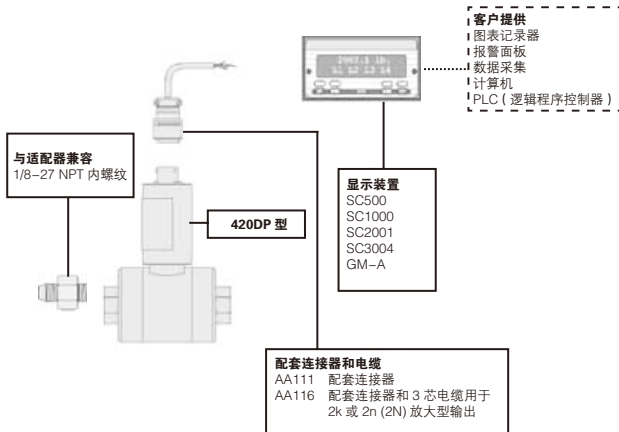
霍尼韦尔保证生产的产品不会使用有缺陷的材料和不完善的工艺。霍尼韦尔的标准产品都承诺遵守该保证，由霍尼韦尔另行注明的除外。对于质量保证细节请参考订单确认或咨询当地的销售办事处。如果产品在质量保证期间返回霍尼韦尔，霍尼韦尔将免费修复或更换被确认有缺陷的产品。

上述内容为买方唯一的补偿方法并代替其他的明言或隐含的包括适销性和合用性保证。霍尼韦尔对衍生的，特殊的或间接的损失不承担任何责任。

当我们通过文献和霍尼韦尔网站提供个人应用协助时，应由客户决定产品应用的适应性。

规格可能未经通知进行更改。我们相信提供在此处的信息是精确和可靠的，但不承诺对其使用负责。

典型系统图



警告

人身伤害

- 请勿将该产品作为安全或紧急停止装置使用，或将其应用于任何可能由于产品故障导致人身伤害的场合。

不遵守该说明可能导致死亡或严重的人身伤害

警告

文件误用

- 本产品手册中提供的信息仅供参考。请勿将该文件作为产品的安装指南使用。
- 完整的安装、操作和维护信息将在每个产品的说明中给出。

不遵守该说明可能导致死亡或严重的人身伤害。

Honeywell