

73 型 精密耐疲劳低剖面传感器



描述：

霍尼韦尔的 73 型精密耐疲劳低剖面传感器是为材料或者产品的疲劳测试而设计的，其疲劳寿命极高，并允许过载现象偶尔发生。疲劳额定测力传感器量程为 50 lbs~200000 lbs，实现了满量程非线性 0.1%。粘贴箔式薄片式压力传感器设计优良，疲劳寿命为 10 亿次（零到满量程）。73 型

只用于压向测量。为符合规格参数，必须将其置于平滑的表面。73 型的负载按钮是传感器不可分割的一部分，不能移除或改变。73 型使用稳定双膜片，焊接于传感元件中以减少偏心负载和侧向负载的影响。



批准



批准



特性：

- 50 lb 至 200000 lb 量程
- mV/V 输出（标准）；0 Vdc 至 5 Vdc 或 4 mA 至 20 mA（可选）
- 双膜片设计
- 精度为 0.10%
- 增强的过载量程
- 可用本质安全装置（只对 2N 选项）⁷
- CE 认证⁸
- 不锈钢

73 型

技术规格

负载量程 ⁹	50lb 至 200000 lb
非线性	±0.1 % 满量程
滞后性	±0.1 % 满量程
非重复性	±0.03 % 满量程
输出 (公差)	2 mV/V ±0.5 % 满量程
操作	压向
分辨率	无限
标准校准标定	5 点校准标定, 0%, 50% 和 100% 满量程, 只压向

环境

工作温度	-54°C 至 121°C [-65°F 至 250°F]
补偿温度	15°C 至 71°C [60°F 至 160°F]
温度效应, 零点	0.002 % 满量程 / °F
温度效应, 量程	0.002 % 满量程 / °F

电气

应变计类型	粘贴式箔片型
激励 (校准标定)	10Vdc
绝缘电阻	在 50 V 时, 5000mΩ
电桥电阻 (公差)	350Ω
零点平衡 (公差)	± 1% 满量程
分路校准标定数据	已包括
电气端子 (标准)	
50 lb 至 2000 lb	PTIH-10-6P
3000 lb 至 200000 lb	MS3102E-14S-6S(AA121)
配套连接器 (未包括)	
50 lb 至 2000 lb	PT06A-106S 或等同物 (AA111)
3000 lb 至 200000 lb	MS3106A-14S-6S (AA121)

机械

允许最大负载	200 % 满量程 ²
重量	见表
材料	17-4PH 不锈钢
寿命周期 (约)	>10 ⁸ 次循环全交变
变形量	见表
自然频率	见表

量程代码

量程代码	量程	量程代码	量程
BN	50 lb	DV	10000 lb
BR	100 lb	EJ	15000 lb
CN	250 lb	EL	20000 lb
CR	500 lb	EN	30000 lb
CV	1000 lb	EP	50000 lb
DL	2000 lb	ER	75000 lb
DN	3000 lb	ET	100000 lb
DP	4000 lb	FJ	150000 lb
DR	5000 lb	FL	200000 lb
DT	7500 lb		

变形量和振铃频率

量程 (lb)	满量程时的 变形量 (in)	自然频率 (Hz)	重量 (lb)
50 至 500	0.001	4500	730 [1.6]
1000 至 2000	0.002	8000	952.54 [2.1]
3000 至 10000	0.002	9000	2948.35 [6.5]
15000 至 50000	0.003	10000	2993.70 [6.6]
7500 至 100000	0.004	13000	5443.10 [12.0]
150000 至 200000	0.006	11000	12020.19 [26.5]

电线代码

连接器	非放大 (标准)
A	(+) 激励
B	(+) 激励
C	(-) 激励
D	(-) 激励
E	(-) 输出
F	(+) 输出

73 型精密耐疲劳低剖面传感器

内部放大器

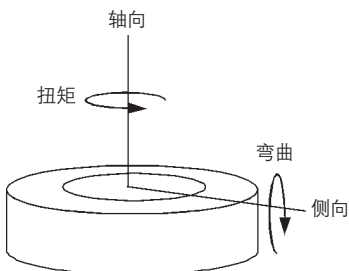
放大器规格	电压输出： 选项 2a	电压输出： 选项 2c	电压输出： 选项 2t	3 线电流： 选项 2j	2 线电流： 选项 2k	本质安全放大器： 选项 2n (2N)***
输出信号	0 至 5 V	0-5V 或 ±5V, 45mA	0-10V 或 ±10V, 45mA	4mA 至 20mA	4mA 至 20mA	4mA 至 20mA
输入电源 (电压)	± 15Vdc 或 26-32 Vdc	11Vdc 至 28 Vdc	15 Vdc 至 28 Vdc	22 Vdc 至 32Vdc	15Vdc 至 40Vdc	9 Vdc 至 28 Vdc
输入电源 (电流)	45mA	40mA	40mA	65 mA	4mA 至 28 mA	4mA 至 24mA
频率响应 (放大器)	3000 Hz	3000 Hz	3000 Hz	2500 Hz	300 Hz	2000 Hz
供电电源抑制	60 db	60 db	60 db	60 db	60 db	60 db
工作温度	-20°F 至 185°F	-20°F 至 185°F	-20°F 至 185°F	0°F 至 185°F	0°F 至 185°F	-20°F 至 185°F
反向电压保护	有	有	有	有	有	有
短路保护	瞬时	瞬时	瞬时	有	有	有
电线代码： 连接器 (标准) ⁴	A (+) 供电电源 B 公共输出 C 电源返回 D (+) 输出 E 分路校正标定 1 F 分路校正标定 2	A (+) 供电电源 B 公共输出 ** C 电源返回 ** D (+) 输出 E 分路校正标定 1 F 分路校正标定 2	A (+) 供电电源 B 公共输出 ** C 电源返回 ** D (+) 输出 E 分路校正标定 1 F 分路校正标定 2	A (+) 供电电源 B 公共输出 ** C 电源返回 ** D (+) 输出 E 分路校正标定 1 F 分路校正标定 2	A (+) 供电电源 B 无连接 C 无连接 D (+) 输出 E 壳体接地 F 无连接	A (+) 供电电源 B 无连接 C 无连接 D (+) 输出 E 壳体接地 F 无连接
电线代码： 电缆 ^{5,6,7}	R (+) 供电电源 BI 公共输出 G 电源返回 W (+) 输出 B 分路校正标定 1 Br 分路校正标定 2	R (+) 供电电源 BI 公共输出 * G 电源返回 * W (+) 输出 B 分路校正标定 1 Br 分路校正标定 2	R (+) 供电电源 BI 公共输出 * G 电源返回 * W (+) 输出 B 分路校正标定 1 Br 分路校正标定 2	R (+) 供电电源 BI 公共输出 * G 电源返回 * W (+) 输出 B 分路校正标定 1 Br 分路校正标定 2	R (+) 供电电源 BI (+) 输出 W 壳体接地	R (+) 供电电源 BI (+) 输出 W 壳体接地

* 黑色和绿色线为内部连接

** 插脚 B 和插脚 C 为内部连接

*** 有关本质安全批准可参照文件 #008-0547-00 的最近更新的信息, 请登陆我们网站: <http://measurementsensors.honeywell.com>。最大允许负载²

量程 (lb)	侧向负载 (% 满量程)	弯曲 (lb-in)	扭矩 (lb-ft)
50 至 500	75 %	60 %	35 %
1000 至 2000	45 %	35 %	35 %
3000 至 10000	30 %	30 %	35 %
15000 至 50000	30 %	30 %	25 %
75000 至 100000	30 %	30 %	15 %
150000 至 200000	30 %	30 %	15 %



73 型

选项代码

	许多量程 / 选项的组合可通过我们的快速发运和快速跟踪制造程序供应。 请访问 http://measurementsensors.honeywell.com 查看最新的列表。	
负载量程	50, 100, 250, 500, 1000, 2000, 3000, 4000, 5000, 7500, 10000, 15000, 20000, 30000, 50000, 75000, 100000, 150000, 200000 lb	
温度补偿	1a. 60°F 至 160°F 1b. 30°F 至 130°F 1c. 0°F 至 185°F 1d. -20°F 至 130°F 1e. -20°F 至 200°F 1f. 70°F 至 250°F	1g. 70°F 至 325°F ¹² 1h. 70°F 至 400°F ¹² 1i. -65°F 至 250°F ¹² 1j. 0°C 至 50°C 1k. -20°C 至 85°C 1m. -25°C 至 110°C
内部放大器	2b. 4 线, 0Vdc 至 5Vdc 输出 2c. 0Vdc 至 5Vdc 2j. 4mA-20mA (3 线) 输出 2k. 4mA 至 20mA (2 线) ¹¹	2n (2N) 4mA 至 20mA (2 线) 本质安全装置 ¹¹ 2t. 0 Vdc 至 10 Vdc 输出 2u. 非放大型, mV/V 输出
内部放大器增强	3a. 输入 / 输出绝缘 ¹⁰ 3d. 远程有缓冲的分路校准标定 ⁸	
电气端子	6a. Bendix PTIH-10-6P (或等同物) 6 插脚 (最高 250°F) 6b. MS 连接器 MS3106E-14S-6P (与 MS3106-14S-6P 配套) (最高 160°F) ¹³ 6e. 整体电缆: 特氟隆	6f. 整体电缆: 聚氯乙烯 6g. 整体电缆: 氯丁橡胶 6h. 整体电缆: 硅酮 6i. 整体水下电缆 6j. 1/2-14 导管配 5 ft 的 4 导线聚氯乙烯电缆
分路校准标定	8a. 精密内部电阻器 ¹²	
电桥电阻	12b. 5000 Ω (箔片式) (最高 250°F)	
电桥型式	31a. 双电桥	
零位和量程可调节	14a. 至端口无进出口 14b. 至端口有顶部进出口	
电气连接器方向	15a. 水平电气出口端口方向 15b. 垂直电气出口端口方向 15c. 径向电气出口端口方向 15d. 电缆端上连接器	
特殊校准标定	30a. 仅进行压向校准标定, 压向为正值 9a. 10 点 (5 上 / 5 下) 20% 增量, 在 70°F 时 9b. 20 点 (10 上 / 10 下) 10% 增量, 在 70°F 时 9c. ASTM E-74 校准标定	
冲击和振动	44a. 耐冲击和振动	
接口	53e. 特征校准标定 ¹² 53t. TEDS.IEEE 1451.4 模块 ⁶	

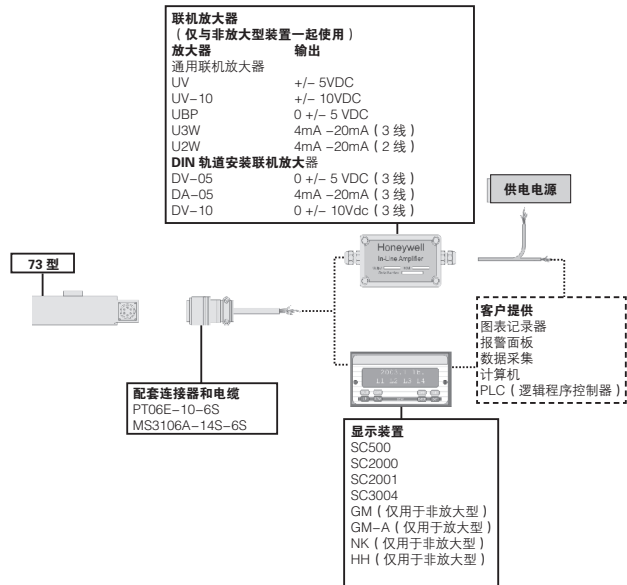
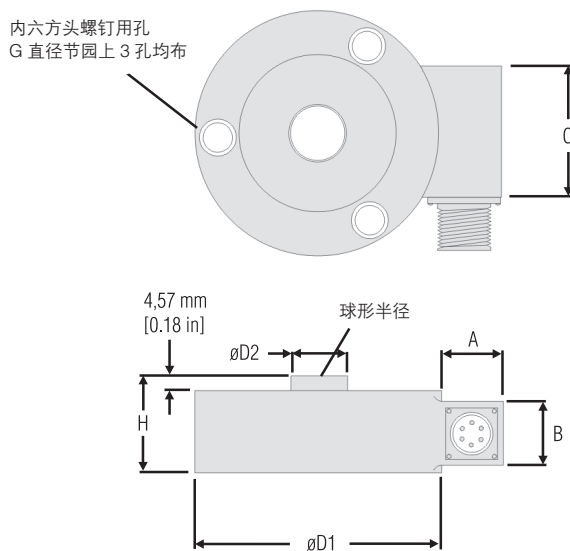
73 型精密耐疲劳低剖面传感器

安装尺寸和特性

量程 lb	D1 mm[in]	D2 mm [in]	H mm [in]	øF 型直径	øG mm [in] 节园	A mm [in]	A* mm [in]	B mm [in]	B* mm [in]	C mm [in]
50 至 500	76.2 [3.00]	14.22 [0.56]	29.97 [1.18]	1/4	57.15 [2.250]	20.83 [0.82]	63.5 [2.5]	19.05 [0.75]	22.86 [0.9]	31.75 [1.25]
1000 至 2000	88.9 [3.50]	17.53 [0.69]	29.97 [1.18]	5/16	66.68 [2.625]	20.83 [0.82]	63.5 [2.5]	19.05 [0.75]	22.86 [0.9]	31.75 [1.25]
3000 至 10000	114.3 [4.50]	38.11 [1.50]	50.8 [2.00]	3/8	46.27 [3.790]	31.75 [1.25]	58.42 [2.3]	38.1 [1.50]	38.1 [1.5]	50.8 [2.00]
15000 至 50000	114.3 [4.50]	38.11 [1.50]	50.8 [2.00]	3/8	46.27 [3.790]	31.75 [1.25]	58.42 [2.3]	38.1 [1.50]	38.1 [1.5]	50.8 [2.00]
75000 至 100000	139.7 [5.50]	50.8 [2.00]	55.37 [2.18]	3/8	122.22 [4.812]	31.75 [1.25]	58.42 [2.3]	38.1 [1.50]	38.1 [1.5]	50.8 [2.00]
150000 至 200000	190.5 [7.50]	63.5 [2.50]	68.1 [2.68]	3/8	171.45 [6.750]	31.75 [1.25]	58.42 [2.3]	38.1 [1.50]	38.1 [1.5]	50.8 [2.00]

* 带放大大型选项传感器 (见选项代码) 的长度

典型系统图



73 型

注

1. 允许最大负载 – 可施加的不致损坏的最大负载²
2. 不致损坏 – 加载至这一程度时, 不会导致额外零点漂移或性能退化。用户必须考虑长期使用的疲劳寿命和结构的整体性。所有结构性临界应用场合 (吊挂载荷, 等等) 始终都应设计有安全额外载荷路径。
3. 带有分路校准标定 1 终端的互连分路校准标定 2 终端提供 50% (非放大型装置), 75% (4mA-20mA 3 线装置) 或 80% (电压放大型装置) 的满量程输出, 供快速校准标定之用。带有内部放大器选项 2a, 2b, 2c, 2t 和 2j 时, 分路校准标定就成为标准的配置。
4. O= 桔黄色; Y= 黄色; B= 蓝色; Bl= 黑色; R= 红色; Br= 棕色; W= 白色; G= 绿色。颜色标注电缆, 而编号或字母标注连接器。
5. 对于电缆选项, 无需配套连接器。
6. 放大型 TEDS 的各种型号的可供性, 请向工厂咨询。
7. 取决于量程, 请向工厂咨询。取决于终端, 请向工厂咨询。
8. 取决于内部放大器和终端, 请向工厂咨询。
9. 本装置用英制单位校准标定 (非公制单位)。
10. 输入 / 输出绝缘只对电压输出 (2b 或 2c) 供应。
11. 要求 5000Ω 电桥。
12. 不可与放大型选项一起使用。
13. 不可与选项 1c, 1e, 1f, 1g, 1h 或 1i 一起使用。

保证

霍尼韦尔保证生产的产品不会使用有缺陷的材料和不完善的工艺。霍尼韦尔的标准产品都承诺遵守该保证, 由霍尼韦尔另行注明的除外。对于质量保证细节请参考订单确认或咨询当地的销售办事处。如果产品在质量保证期间返回霍尼韦尔, 霍尼韦尔将免费修复或更换被确认有缺陷的产品。

上述内容为买方唯一的补偿方法并代替其他的明言或隐含的包括适销性和合用性保证。霍尼韦尔对衍生的, 特殊的或间接的损失不承担任何责任。

当我们通过文献和霍尼韦尔网站提供个人应用协助时, 应由客户决定产品应用的适应性。

规格可能未经通知进行更改。我们相信提供在此处的信息是精确和可靠的, 但不承诺对其使用负责。

警告

人身伤害

- 请勿将该产品作为安全或紧急停止装置使用, 或将其应用于任何可能由于产品故障导致人身伤害的场合。

不遵守该说明可能导致死亡或严重的人身伤害

警告

文件误用

- 本产品手册中提供的信息仅供参考。请勿将该文件作为产品的安装指南使用。
- 完整的安装、操作和维护信息将在每个产品的说明中给出。

不遵守该说明可能导致死亡或严重的人身伤害。

Honeywell