

FMD 911 型

FM 认证的高测量范围湿 / 湿差压传感器



描述：

经 (FM) 认证的 2 线制 FM911 型传感器采用了不锈钢膜片，可以在危险的环境中测量液体、气体或者蒸汽的压力。FM911 型抗腐蚀、抗冲击，并具有反向极性保护功能。2

线制 4 mA~20 mA 的电流输出可适应长距离高抗干扰性。FM911 型为不锈钢结构，气密性良好。

特性：

- FM 认证
- 4 mA 至 20 mA 2 线
- 0.25% 精度
- 1000 psid 至 1000 psid

技术规格

压力范围	1000, 2000, 3000, 5000, 7500, 10000
准确度	±0.25 % 满量程
非线性	±0.15 % 满量程 (典型)
滞后性	±0.10 % 满量程 (典型)
重复性	±0.05 % 满量程 (典型)
输出 (标准)	4 mA 至 20 mA
最大静压	满量程容量 +2000 psi
分辨率	无限

环境

工作温度	18°C 至 82°C [0°F 至 180°F]
补偿温度	16°C 至 71°C [60°F 至 160°F]
温度影响, 零点	±1.2 % 满量程 /38°C [100°F]
温度影响, 量程	±1.2 % 读数 /38°C [100°F]

电气

应变计类型	粘贴式箔片型
激励 (校准标定)	15 Vdc 至 50 Vdc
分路校准标定数据	已包括
电气端子 (标准)	22GA 电缆具有壳体接地 609.6 mm [2ft], 1/2 NPT 至 14 NPT

机械

介质	液体
过载安全 (任一侧)	
1000 至 3000 psid	100% 过载容量
5000 至 10000 psid	50% 过载容量
压力接口	1/4-18 NPT 内螺纹 (2)
接液部件材料	17-4 PH 不锈钢
壳体材料	不锈钢

电线代码

电缆 /2 线电流 /4 mA 至 20 mA	
红色	(+) 输出
黑色	(+) 输出 (4 mA 至 20 mA)
白色	壳体接地

范围代码

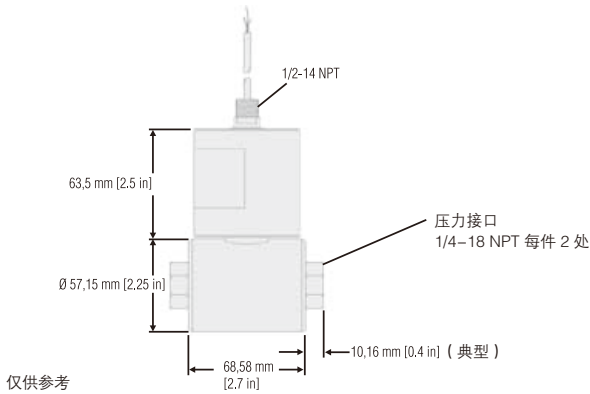
范围代码	范围
CV	1000 psid
DL	2000 psid
DN	3000 psid
DR	5000 psid
DT	7500 psid
DV	10000 psid

选项代码

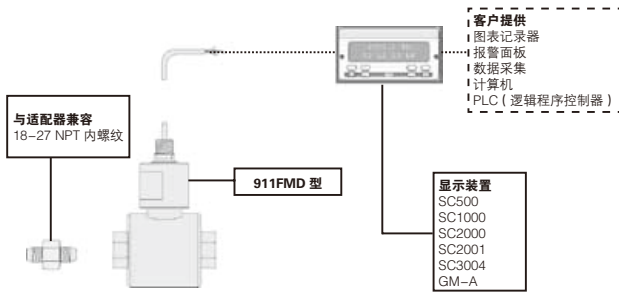
	许多范围 / 选项的组合可通过我们的快速发运和快速跟踪制造程序供应。 请访问 http://sensing.honeywell.com/TMsensor-ship 查看最新的列表。
压力范围 (psid)	1000, 2000, 3000, 5000, 7500, 10000
温度补偿	1b. 60°F 至 160°F
内部放大器	2k. 4 mA 至 20 mA (2 线)
压力接口	5a. 1/4-18 NPT 内螺纹 (2)
电气端子	6j. 22GA 电缆带有壳体接地 609.6 mm [2ft], 1/2 NPT 至 14 NPT
特殊校准标定	9a. 10 点 (5 上 /5 下) 20% 增量, 在 20°C 时 [68°F] 9b. 20 点 (10 上 /10 下) 10% 增量, 在 20°C 时 [68°F]
接液膜片	17-4PH 不锈钢

FMD 911 型 FM 认证的高测量范围湿 / 湿差压传感器

安装尺寸和特性



典型系统图



保证

霍尼韦尔保证生产的产品不会使用有缺陷的材料和不完善的工艺。霍尼韦尔的标准产品都承诺遵守该保证，由霍尼韦尔另行注明的除外。对于质量保证细节请参考订单确认或咨询当地的销售办事处。如果产品在质量保证期间返回霍尼韦尔，霍尼韦尔将免费修复或更换被确认有缺陷的产品。

上述内容为买方唯一的补偿方法并代替其他的明言或隐含的包括适销性和合用性保证。霍尼韦尔对衍生的，特殊的或间接的损失不承担任何责任。

当我们通过文献和霍尼韦尔网站提供个人应用协助时，应由客户决定产品应用的适应性。

规格可能未经通知进行更改。我们相信提供在此处的信息是精确和可靠的，但不承诺对其使用负责。

警告

人身伤害

- 请勿将该产品作为安全或紧急停止装置使用，或将其应用于任何可能由于产品故障导致人身伤害的场合。

不遵守该说明可能导致死亡或严重的人身伤害

警告

文件误用

- 本产品手册中提供的信息仅供参考。请勿将该文件作为产品的安装指南使用。
- 完整的安装、操作和维护信息将在每个产品的说明中给出。

不遵守该说明可能导致死亡或严重的人身伤害。