

防爆限位开关

BX 系列

特性

UL, CSA和欧洲认证。
 适应密封的IP67和NEMA1, 3, 4, 6, 7, 9和13
 广泛应用范围的多导管选择。
 与LSX兼容
 与MICRO SWITCH的ML-E1和HDLS具有可交换性
 多种头和无火花执行元件
 10A的不间断额定电气值
 可选金质或银质触点
 内部接地螺丝
 炭氟化合物低温密封

典型应用

控制阀和执行元件
 外海钻探
 谷物升运机
 石油化工装置
 化工厂
 垃圾处理
 染料缸
 矿井传送带
 纸浆和纸面涂层
 危险废弃物处理



描述

BX系列应用在野外作业或不良环境这类需要防爆密封环境中是理想的。为了满足防爆要求，BX系列外壳内部具有火焰通道，这可以将易燃气体在接触到外部易燃气体前冷却到起火温度之下。BX的火焰通道是一个处于开关腔和开关头以及外壳螺线之间的扩展活塞。

这些产品或者是为野外使用的环境封装，或者是为易燃气体/尘土环境设计。它们可以通过一个连接板与HDLS产品交互使用。所有的开关头都在90°增量下可进行磁场调节。侧转杆BX产品可经过调整用于顺时针和逆时针激励。

霍尼韦尔的防爆开关是为了恶劣环境用户特别设计的。BX的设计是针对腐蚀、水、尘土、和油类进行的密封，这些外环境在NEMA1, 3, 4, 6, 7, 9, 13和IP67以及IEC 529中定义。

这些外壳也符合欧洲的恶劣环境设计：EExd IIC T6类的II 2 GD, SIRA 00ATEX 1037X。全部BX系列产品符合European Directive的用于潜在爆炸性气体(94/9/EC)的设备和保护系统要求，这些要求对于与ATEX Directive。

达到EN50014 1997和EN50018 1994的标准保证符合特别健康和安全的标准。BX系列的产品管型1/2-14NPT, 3/4-14NPT同时也达到北美恶劣环境设计要求：类I, 组B, C和D；类2, 组E, F和G, 以及UL标准：UL 894, CSA标准：C22.2 No. 25-1996, C22.2 No. 30-M1986

。

普通防爆限位开关

BX系列

选型指南

特性			
执行元件	无操作杆 - 附件内提供操作杆	BX4A3K-1A 1.5" 固定长度转杆， 前置尼龙滚轮 (.75" dia. x .25" wide)	BX4C3K N/A
端口类型	20 mm 导管	20 mm 导管	20 mm 导管
电路	1NC 1NO SPDT， 快速动作，双断	1NC 1NO SPDT， 快速动作，双断	1NC 1NO SPDT， 快速动作，双断
认证	CE 认证	CE 认证	CE 认证
执行元件	侧向转杆	侧向转杆	顶部柱塞
预行程 (P.T)	15°	15°	1,78 mm [0.070 in]
过行程 (O.T)	60°	60°	4,83 mm [0.190 in]
差动行程 (D.T.)	7°	7°	0,51 mm [0.020 in]
UL 文件#	-	-	-
CSA 文件 #	-	-	-
工作位置 (O.P.)	-	-	58.5 mm ± 0.76 mm [2.305 in ± 0.030 in]
密封	IP67, NEMA 1,3, 4, 6, 13	IP67, NEMA 1,3, 4, 6, 14	IP67, NEMA 1,3, 4, 6, 15
产品类型	天气密封，防爆限位开关/欧洲认证		
电气额定值	10 A (Thermal)		
电源电压	600 Vac and 250 Vdc Maximum		
工作温度范围	-40 °C 到 70 °C [-40 °F 到 158 °F]		
外壳材料	锌压铸		
外壳类型	BX 非插入式		
密封类型	防爆		
操作力 (O.P.)	0,45 N max. [4 in lb max.]		
适应区域	全球		
认证机构和标准	EExd IIC T6 category II 2 GD, SIRA 00ATEX 1037X		
系列名称	BX 系列		

普通防爆限位开关

BX系列

选型指南

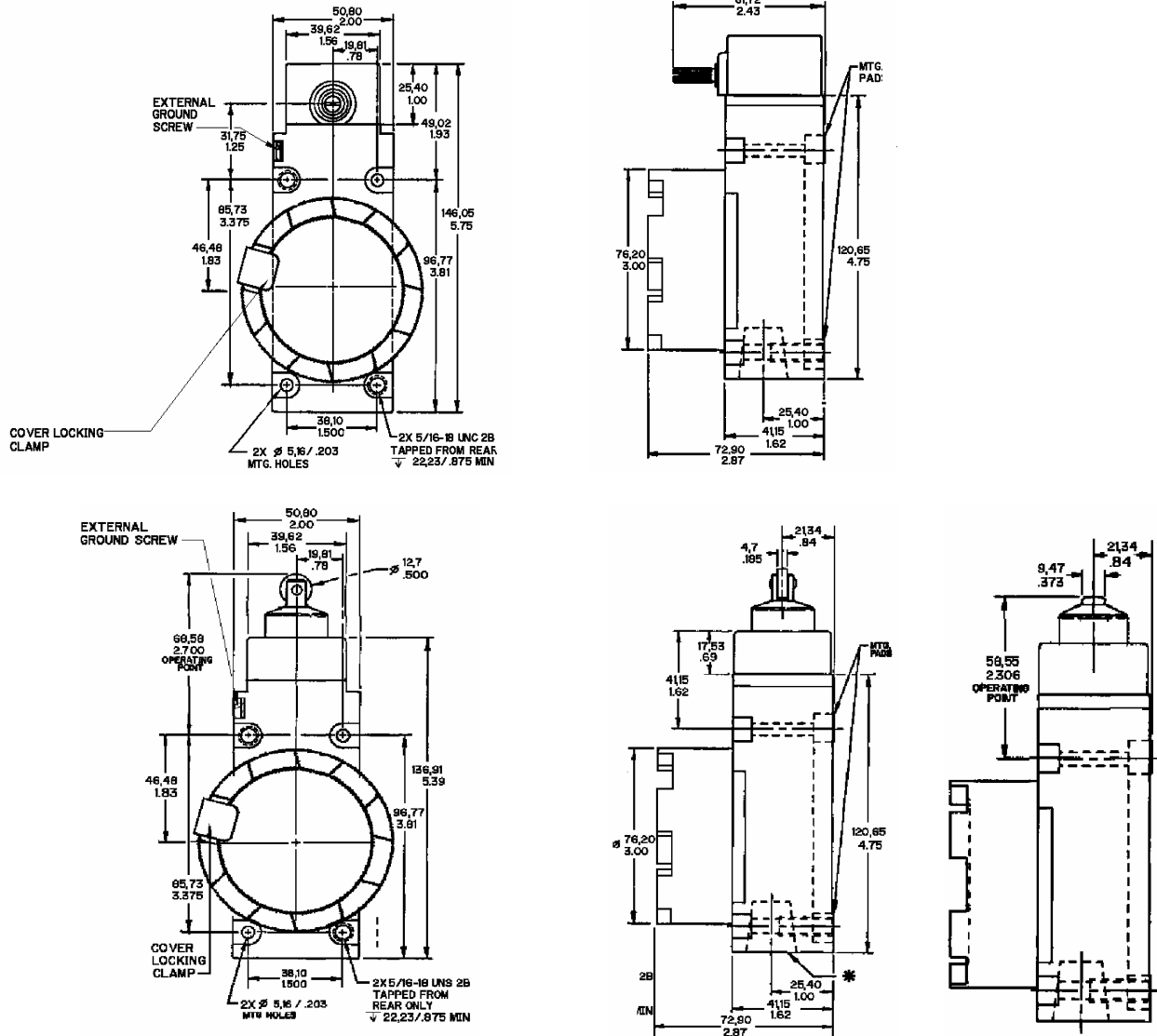
特性	 BX4D3K	 BXA3K	 BXA4L
执行元件	N/A	无操作杆 - 附件内提供操作杆	无操作杆 - 附件内提供操作杆
端口类型	20 mm 导管	1/2 in - 14NPT 导管	3/4 in - 14NPT 导管
电路	1NC 1NO SPDT, 快速动作, 双断	1NC 1NO SPDT, 快速动作, 双断	1NC 1NO SPDT, 快速动作, 双断
认证	CE 认证	UL,CSA,CE 认证	UL,CSA,CE 认证
执行元件	顶部柱塞	侧向转杆	侧向转杆
预行程 (P.T)	1,78 mm [0.070 in]	15°	15°
过行程 (O.T)	4,83 mm [0.190 in]	60°	60°
差动行程 (D.T.)	0,51 mm [0.020 in]	7°	7°
UL 文件#	-	E61730	E61730
CSA 文件 #	-	LR57327	LR57327
工作位置 (O.P.)	68.6 mm ± 1 mm [2.700 in ± 0.040 in]	-	-
密封	IP67, NEMA 1,3, 4, 6, 16	IP67, NEMA 1,3, 4, 6, 7, 9,13	IP67, NEMA 1,3, 4, 6, 7, 9,13
产品类型	天气密封, 防爆限位开关/欧洲认证		
额定电气值	10 A (Thermal)		
电源电压	600 Vac and 250 Vdc Maximum		
工作温度范围	-40 °C 到 70 °C [-40 °F 到 158 °F]		
外壳材料	锌压铸		
外壳类型	BX 非插入式		
密封类型	防爆		
操作力 (O.P.)	0,45 N max. [4 in lb max.]		
适应区域	全球		
认证机构和标准	EExd IIC T6 category II 2 GD, SIRA 00ATEX 1037X		
系列名称	BX 系列		

普通防爆开关

BX 系列

安装尺寸 (仅供参考) mm/in

图. 1










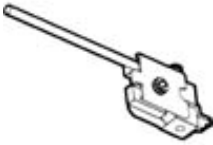


导管尺寸 1/2-14NPT, 3/4-14NPT, M20, PG13.5, PF1/2 适用于每个开关型号
 请确认配套的螺纹零件与产品铭牌上的导管螺线相符。

普通防爆开关

BX系列

操作杆 - 所需附件

					
	LSZ51A	LSZ51C	LSZ52C	LSZ52J	LSZ52K
操作杆类型	转杆 - 标准	转杆 - 标准	转杆 - 可调节	转杆 - 可调节	转杆 - 可调节
评注	转杆 - 标准 材料：尼龙； 置于操作杆前方	转杆 - 标准 材料：尼龙； 置于操作杆后方	转杆 - 可调节 材料：尼龙； 置于操作杆前方	转杆 - 可调节 材料：尼龙； 置于操作杆前方	转杆 - 可调节 材料：尼龙； 置于操作杆前方
导圆	38,1 mm [1.5 in]	38,1 mm [1.5 in]	38,1 mm 到 88,9 mm [1.5 in 到 3.5 in]	38,1 mm 到 88,9 mm [1.5 in 到 3.5 in]	38,1 mm 到 88,9 mm [1.5 in 到 3.5 in]
直径	19,05 mm [0.75 in]	19,05 mm [0.75 in]	19,05 mm [0.75 in]	25,4 mm [1.0 in]	38,1 mm [1.5 in]
宽度	6,35 mm [0.25 in]	6,35 mm [0.25 in]	6,35 mm [0.25 in]	12,7 mm [0.5 in]	6,35 mm [0.25 in]
产品类型	操作杆				
可用范围	全球				

					
	LSZ53E	LSZ53S	LSZ54M	LSZ55A	LSZ55C
操作杆类型	转杆 - 轭杆	转杆 - 轭杆	杠杆 - 标准	偏置转杆	偏置转杆
评注	Roller - Yoke; Material: Nylon; Roller Mounted On Back-Front Of Lever	Roller - Yoke; Material: Nylon; Roller Mounted On Back-Back Of Lever	Rod - Standard; Material: Aluminum; Material: Aluminum	偏置转杆 材料：尼龙； 置于操作杆后方	偏置转杆 材料：尼龙； 置于操作杆前方
导圆	38,1 mm [1.5 in]	38,1 mm [1.5 in]	139,7 mm [5.5 in]	38,1 mm [1.5 in]	38,1 mm [1.5 in]
直径	19,05 mm [0.75 in]	19,05 mm [0.75 in]	-	19,05 mm [0.75 in]	19,05 mm [0.75 in]
宽度	6,35 mm [0.25 in]	6,35 mm [0.25 in]	-	6,35 mm [0.25 in]	6,35 mm [0.25 in]
产品类别	操作杆				
可以范围	全球				

普通防爆开关

BX 系列

质保/维护

霍尼韦尔保证其制造的产品如果质量不合格或者有工艺上的缺陷，将完全免费。请联系您当地的销售处垂询质保信息。如果在保修期内将产品返回到霍尼韦尔，霍尼韦尔将修复或者替换其不合格产品，不收取任何费用。前述为Buyer's sole remedy，同时在其他所有的质保书内也有直接或简介的说明，包括特殊用途的适销性和适应性。

产品说明书会在没有公布的情况下更新。我们提供的信息相信是和本文一样精确可靠，但是我们并不对使用负责。

当我们通过霍尼韦尔网站或者文献通过用户帮助的时候，用户需要自己决定所用产品是否适应其应用环境。

如果需要用户帮助，最新的说明书或者最近的授权代理商名称，请访问霍尼韦尔的站点或者打电话：

1-800-537-6945 美国

1-800-737-3360 加拿大

1-815-235-6847 国际

传真

1-815-235-6545 USA

因特网

www.honeywell.com/sensing

info.sc@honeywell.com

Honeywell

Sensing and Control

Honeywell

11 West Spring Street

Freeport, Illinois 61032

SUNSTAR自动化 <http://www.sensor-ic.com/> TEL: 0755-83376489 FAX:0755-83376182 E-MAIL:szss20@163.com

www.honeywell.com/sensing

