

不受天气影响的密封式防爆开关

CX 系列

特点

- 密封 - 符合 NEMA 1, 3,4, 4X,6,6P,7,9 和 13 的适用部分
- 防水, 防尘, 适合户外使用
- 可提供 4-20mA 的模拟输出
- UL 认证, 文件号为 E14274
- 技术 UL 认证, 文件号为 E68247
- CSA 认证, 文件号为 LR57324
- 坚固的铸铝外壳
- 不用工具就能在现场调节预行程, 超行程和致动程序(都是一个一个单独的基准)
- 转动方式以秒为单位作顺时针, 逆时针或双向操作转换

CX 开关是特别为危险环境条件下户外使用而制造的。这些外壳结构能承受内部爆炸压力。火焰通道能将爆炸气体冷却到低于周围气体最低安全工作温度的程度。

O-形密封圈使得外壳不受天气影响, 而且它在所要求的火焰通道以外, 因此维护了防爆要求。

模拟输出: 或提供电阻输出的或提供 4-20mA 电流输出。

工作温度范围为 -25°到 +85°C (-13°到 185°F)。

NEMA 标准: 1,3,4,4X,6,6P,7,9 和 13。

UL 认证: 第 I 级第 1 部分 B 组(仅是 14CX, 16CX, 24CX, 26CX, 36CX 和 84CX), C 组和 D 组以及第 II 级, 第 1 部分 E, F 和 G 组, CSA 认证: 第 I 级, 第 1 部分 B 组(仅是 14CX, 16CX, 24CX, 26CX, 36CX 和 84CX), C 组和 D 组; 和第 II 级, E, F 和 G 组。

为迅速作出答复提供现货供应服务, 所有粗体字编列的目录号产品通常都有库存。

旋转致动开关



短外壳



标准外壳

执行器不随开关一起供货, 要单独订购。

旋转杠杆

订货指南

按制造厂的装配, 所有微动开关可按顺时针和逆时针转动动作。致动机构在现场仅能作 CW(顺时针)或 CCW(逆时针)动作的调节。不需要用工具。

火花的滚轮。

说明	目录号		外壳尺寸	微动开关 ²	电气额定值
	轴回复至中心的轴恢复力有	没有			
15 A 单刀双掷	11CX1 11CX2 21CX3 21CX4	11CX11 11CX12 21CX1 21CX14	短 短 标准 标准	BZ(1) BZ(2) BZ(3) BZ(4)	A A A A
20 A 单刀双掷	12CX1 12CX2 22CX3 22CX4	12CX11 12CX12 22CX13 22CX14	短 短 标准 标准	BA(1) BA(2) BA(3) BA(4)	B B B B
也是 UL 认证的 第 I 级 B 组(氢气环境), 10 A 单刀双掷	14CX1 24CX2 24CX3	14CX11 24CX12 24CX13	短 标准 标准	DT(1) DT(2) DT(3)	C C C
也是 UL 认证的 第 I 级 B 组(氢气环境), 10 A 单刀双掷	16CX2 26CX4 16CX1 26CX3	16CX12 26CX14 16CX11 26CX16	短 标准 短 标准	HS(2) HS(4) HS(1) HS(3)	D D D D
模拟位传感 电流输出(4-20 mA)	- -	18CX10 281CX12 284CX12	短 标准 标准	无 BZ(2) DT(2)	- A C
模拟位传感。* 电阻输出	19CX0 29CX1 29CX2	- - -	短 标准 标准	无 BZ(1) BZ(2)	- A A
1 A, 有金属点的 单刀双掷	1172CX2 2172CX4	1172CX12 2172CX14	短 标准	BZ(2) BZ(4)	F F

*除另有说明外, BZ 微动开关为 15A 单刀双掷; DT 微动开关为 10 A, 双刀双掷。有关模拟位传感技术规格, 参考下一页。

安装孔

配有 5/16-18(8)侧装螺孔的, 需在产品目录号后添加字母 A

例: 11CX2A

配有 3/8-24(4)直通安装螺孔的, 需在产品目录号后添加字母 B

例: 11CX2B

在多开关装置中几个微动开关几乎同时动作。

² 装置中无轴恢复力的轴可转动 360°。

微动开关通过两个 105°的分段可处于工作模式。

8 个侧装孔都是 5/16"-18 螺孔。

杠杆类型	目录号
1.5 in 杠杆, 无滚轮, .75 in 前滚轮 .75 in 后滚轮	LSZ51 LSZ51A LSZ51C
1.5-3.5 in 可调式杠杆 .75 in 滚轮 1.0 in 滚轮 1.5 in 滚轮	LSZ52C LSZ52J LSZ52K
1.5 in 轭滚轮 .75 in 后滚轮 .75 in 每一侧滚轮	LSZ53S LSZ53E
5 in 控制杆杠杆 仅有轭	LSZ54M LSZ54
1.5 in 偏置杠杆, 无滚轮 .75 in 后滚轮 .75 in 前滚轮	LSZ55 LSZ55A LSZ55C

滚轮是尼龙的, 在危险区域必须用无

不受天气影响的防爆开关

CX 系列

电气额定值

电 路	电气额定值
<p>A BZ 单刀双掷</p>	UL/CSA 额定值: L96 15 A, 120, 240 或 480 VAC, 电感和电阻; 1/8HP, 120 VAC; 1/4 HP, 240 VAC; .5 A, 125 VDC; .25 A, 250 VDC, 电阻
<p>B BA 单刀双掷</p>	UL/CSA 额定值: L23 20 A, 120, 240 或 480 VAC, 电感和电阻; 1 HP, 120 VAC; 2 HP, 240 VAC; .5 A, 125 VDC; .25 A, 250 VDC, 电阻
<p>C DT 双刀双掷</p>	UL/CSA 额定值: L59 10 A, 120 或 240 VAC, 电感和电阻 .3 A, 125 VDC; .15 A, 250 VDC, 电阻
<p>D HS 单刀双掷</p>	UL/CSA 额定值 L22 1 A, 120 VAC, 电感和电阻
<p>F BZ(金触点) 单刀双掷</p>	UL/CSA 额定值: L22 1 A, 125 VAC

备用微动开关 组装件

这些组装件由工厂按新的 CX 系列工作性能调整好。它们包括受机械和电气磨损的部件: 微动开关, 凸轮和从动轮以及弹簧。

按顺序, 将整个开关目录号中的第 1 个号改到旋转开关 9 将配有短罩的柱塞开关改到柱塞开关 10。

例:
 旋转开关 12CX5
 备用开关=92CX5
 柱塞开关 36CX2
 备用开关=106CX2

注: 旋转驱动式开关的微动开关组装件, 不论它是否有轴恢复力, 都是一样的。

例:
 11CX1 和 11CX11 都用 91CX1。

模拟位传感技术规格

电流输出(4-20 mA)	电阻输出	替换 PC 板
电压合格范围: 12.5 到 40 VDC 最大负荷电阻: RL 最大 $\frac{-V \text{ 电源}-12.5}{20 \text{ mA}}$ 电流信号输出: 4-20 mA 档距: 可调范围为 15°至 90°转角。 零位: 在任何角位上都可设置 4 mA 位。	在中心为 500Ω±的 10%(自由位) 在顺时针(CW)转动 105°时, 最大为 975 Ω 在逆时针(CCW)转动 105°时, 最小为 25 Ω 在满刻度, 70°/150°F 时有 2 瓦功率。 可订购不同的电位计数值的表。(有最小订购量要求)	用于电流输出装置 15PA261-CX

柱塞致动开关



所示的标准外壳

订货指南

说 明	有恢复力的目录号	外壳尺寸	微动开关	电气额定值
15 A 单刀双掷	31CX1	短	BZ(1)	A
	31CX2	短	BZ(2)	A
	41CX3	标准	BZ(3)	A
	41CX4	标准	BZ(4)	A
20 A 单刀双掷	32CX1	短	BA(1)	B
	32CX2	短	BA(2)	B
	42CX3	标准	BA(3)	B
	42CX4	标准	BA(4)	B
也有 UL 编列为 I 级 B 组的(氢气环境)	36CX1	短	HS(1)	D
	36CX2	短	HS(2)	D

1A, 单刀双掷

*在多开关装置中的微动开关几乎同时动作。

工作特性(所有 CX 开关)

微动开关型号	旋转致动				柱塞致动		
	BZ	BA	DT	HS	BZ	BA	HS
预行程(最大)*	15°	15°	30°	30°	.10in./2.5mm		
差动行程(最大)	10°	10°	25°	20°	.04in./1.0mm		
超行程(最小)*	90°	90°	75°	75°	.19in./4.75mm		
工作转矩(最大)	11.1 in.lb./1.25 Nm				-		
动作力(最大)	-				8.82 lb./39.2 N		

*可在现场作修改以适合使用要求。

SUNSTAR自动化 <http://www.sensor-ic.com/> TEL: 0755-83376489 FAX: 0755-83376182 E-MAIL: szss20@163.com

N=牛顿

Nm=牛顿米

低温开关

在低温型开关目录号后添加字母 C。

例: 21CX14C-40°F(-40°C)旋动型
 36CX2C-35°F(-37°C)柱塞型

不受天气影响的防爆开关


CX 系列

80CX 开关也能承受
腐蚀环境的侵害

80CX 开关有坚实的青铜外壳,它能抗盐水和其它腐蚀性环境。除其它 CX 开关应符合的 NEMA 外壳标准外,它们还符合 NEMA 4X 防腐蚀要求。O-形密封圈使外壳能不受天气影响,但它在所要求的火焰通路之外,因此维持防爆要求。

不锈钢杠杆执行器

这些杠杆与 80CX 抗腐蚀外壳相匹配。在危险区域一定要用无火花滚轮。配有尼龙滚轮的不锈钢杠杆订货指南

标准滚轮杠杆	半径(in)	直径 in	宽 in	目录号
	1.5	.75	.25	LS2Z51A
无滚轮的标准杠杆	1.5	.75	.25	LS2Z51
可调半径	1,5-3,5	.75	.25	LS2Z52A

注:有关杠杆尺寸,参阅 A36 页。

旋转致动开关



80CX 开关只能配用标准外壳。

执行器不包括在开关供货范围内,需单独订购。

安装孔

配有 5/16-18(8)侧装螺孔的要在目录号后添加字母 A。

例: 82CX2A

配有 3/8-24(4)直通安装螺孔的要在目录号后添加字母 B。

例: 81CX2B

订货指南

按制造厂的装配情况,所有微动开关都在顺时针或逆时针方向旋转时动作。致动机构只可在现场作顺时针或逆时针方向旋转的调节。不需使用工具。

说明	目录号		外壳尺寸	微动开关	电气额定值 A109
	轴回复到中心的轴恢复力有	无			
15 A, 单刀双掷	81CX1	81CX11	标准	BA(1)	A
	81CX2	81CX12	标准	BA(2)	A
	81CX3	81CX13	标准	BA(3)	A
	81CX4	81CX14	标准	BA(4)	A
20 A, 单刀双掷	82CX1	82CX11	标准	BA(1)	B
	82CX2	82CX12	标准	BA(2)	B
	82CX3	82CX13	标准	BA(3)	B
	82CX4	82CX14	标准	BA(4)	B
也有 UL 认可的 I 级 B 组(氢气环境), 10A, 单刀单掷	84CX1	84CX11	标准	DT(1)	C
	84CX2	84CX12	标准	DT(2)	C
配有电位计型(除另有说明外,微动开关都为 15 A, 单刀双掷)	89CX0	-	标准	仅有电位计	E
	89CX1	-	标准	BZ(1), 电位计	A,E
	89CX2	-	标准	BZ(2), 电位计	A,E

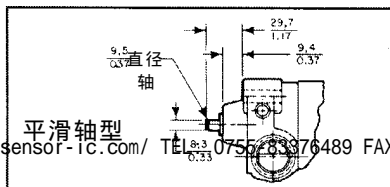
注意: 参见 A127 页。

经改进的轴能

直接连接

CX 开关供货时配有一根 3/8 in 直径 3/4 in 长并符合 NEMA 标准中电动机轴规格要求的平滑轴。它能接受从市场上购得的直接联轴器,可方便地直接连接到大部分设备的驱动器上。

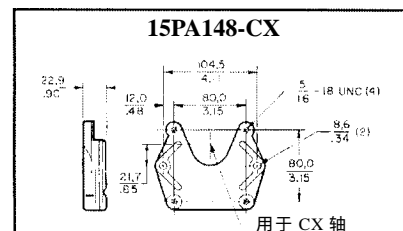
如要具体指定“直接连接的”CX 开关,需在订货指南中所示的目录号上添加上 DO1,即 11CX12-DO1。其价格与未改进型相同。



安装架

可提供一铝制安装架,用以将 CX 开关装配在现有的两孔安装结构上。

订购时,请具体指明目录号 15PA148-CX。



限位/封闭

不受天气影响的防爆开关

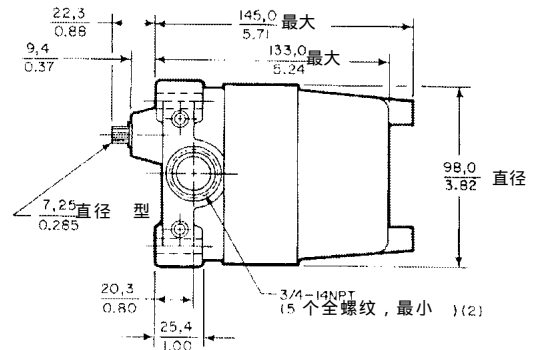
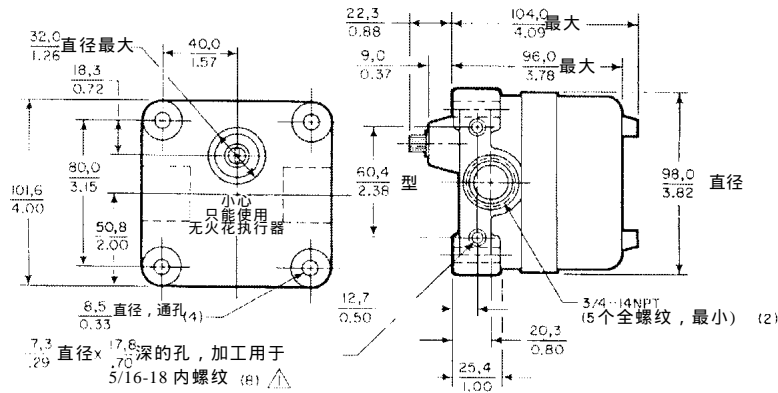
CX 系列

安装尺寸(仅供参考)

旋转式

短外壳式

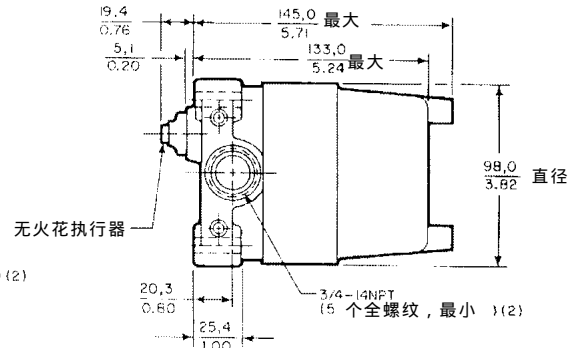
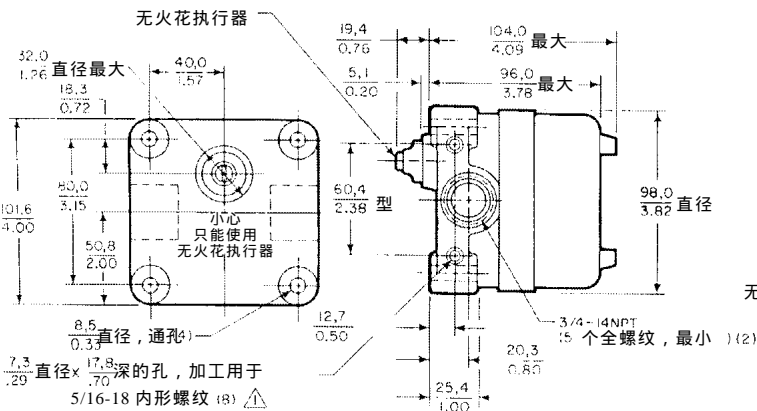
标准外壳式



柱塞

短外壳式

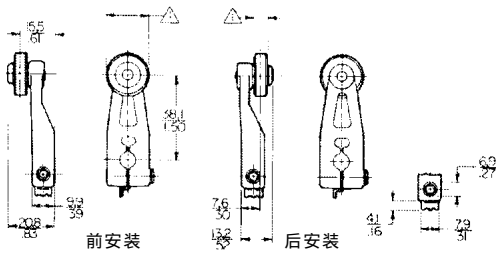
标准外壳式



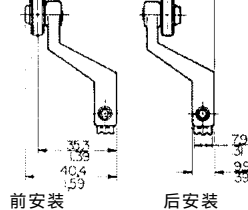
⚠ 80CX 系列上不配备这些孔

杠杆执行器

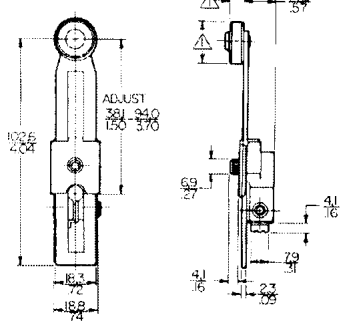
LSZ51



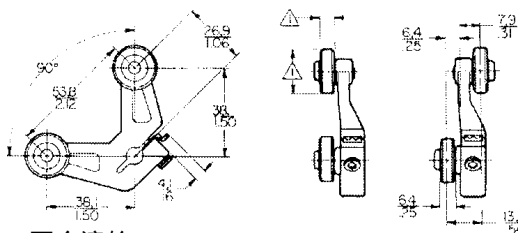
LSZ55



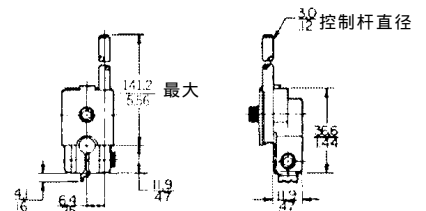
LSZ62



LSZ53



LSZ54



两个滚轮
前安装

⚠ 有关滚轮尺寸, 见订货指南。