

EVN 系列 新型限位开关



特点和优点

特点

- ?? 新一代的接线方式
- ?? 含密封端子
- ?? EVN50047 国际标准安装尺寸
- ?? 符合 EN81-1 国际标准
- ?? 4mm 气隙的触点
- ?? 密封等级 IP66/67, EN60529, NEMA1,12,13
- ?? 常闭触点主动断开, 符合 IEC/EN60947-5-1, K 类安全标准
- ?? 双重绝缘
- ?? 高度一体化的塑料外壳
- ?? 大容量的开关触点

优点

- ?? 节省 50% 的接线时间
- ?? 不需要辅助的安装工具
- ?? 可以与大部分的限位开关互换
- ?? 符合电梯的安全标准
- ?? 1NO/1NC 触点, 符合 EN81-1 国际标准
- ?? 适用于有水的环境
- ?? 在触点粘连的情况下也能保证常闭触点打开
- ?? 不需要接地
- ?? 适合工作于狭小空间

典型应用数

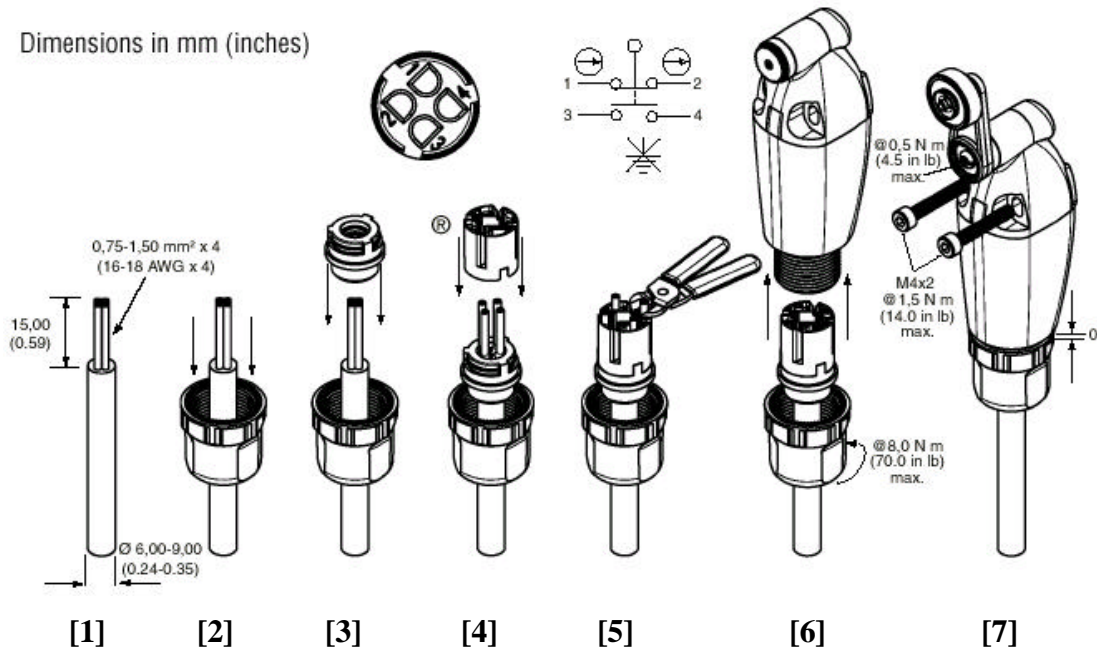
物流搬运；电梯；自动扶梯；
叉车；升降车；食品饮料设备；
机床；制造业

选型表

EVN2000A	侧旋转, 固定长度转杆
EVN2000B	顶部柱塞
EVN2000C	顶部平行滚轮柱塞
EVN2000D	顶部正交滚轮柱塞

接线方式

Dimensions in mm (inches)



技术参数

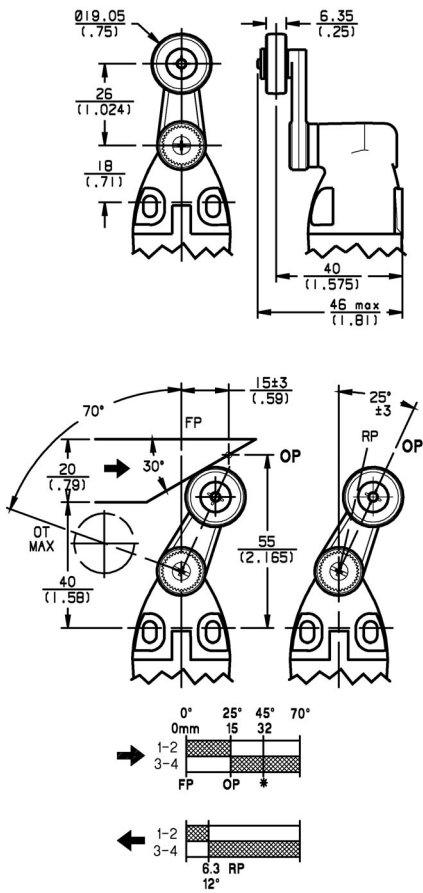
机械寿命	超过一千万次
密封等级	EN60529, IP66/67 UL/NEMA 1, 12, 13
工作温度	-25 ~ 85
储藏温度	-40 ~ 85
认证/标准	IEC/EN60947-5-1, EN50047, UL508, UL746C EN60529, EN81-1
电气额定值	AC15, A300 DC13, Q300
额定绝缘电压	320V
额定尖峰电压	2500V
热电流	10A
短路性能	SCPD 10A quick acting fuse (IEC269.1 gG-type)
触点类型、材料	单刀单掷双断, 主动断开(Zb型), 银触点
电缆	0.75 ~ 1.5mm ² (16-18AWG)
抗冲击	IEC68-2-27 (BS2011, Part 2.1 Ea)
抗震动	IEC68-2-6 (BS2011, Part 2.1 Fc)
抗撞击	IEC68-2-29 (BS2011, Part 2 LeB)
湿热稳定	IEC68-2-3 (BS2011, Part 2.1 Ca)

型号对照表

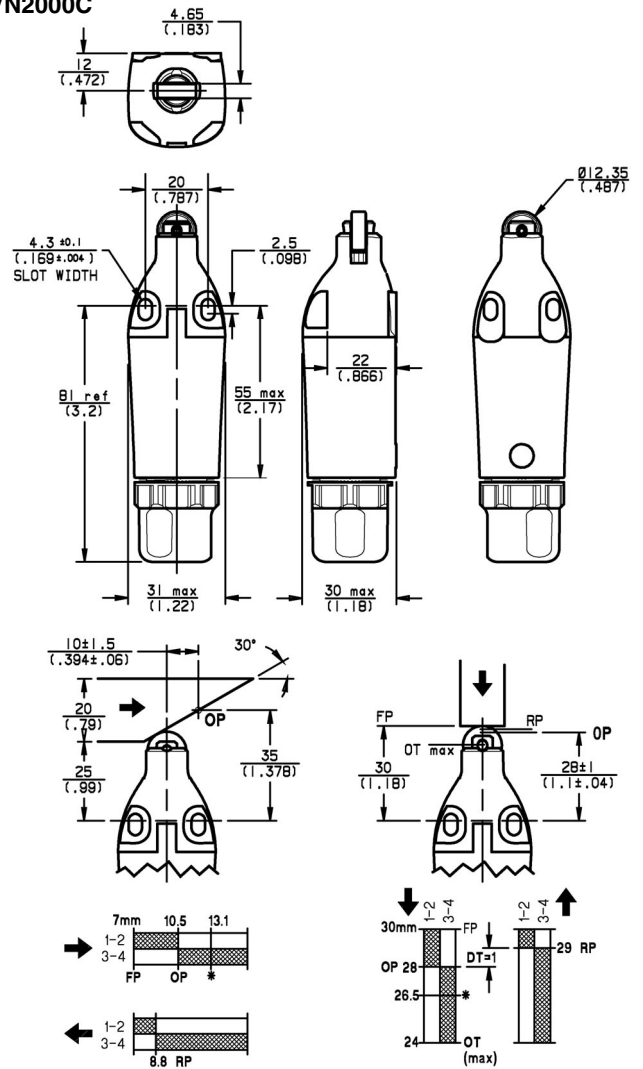
Honeywell	EVN2000A	EVN2000B	EVN2000C	EVN2000D
Telemecanique	XCK-P118	XCK-P110	XCK-P102	XCK-P102
Square D	XC-IL	XCA-2M	XCA-3M	XCA-3M
Bernstein	TI-SU1AH	TI-SU1W	TI-SU1RIW	TI-SU1RIW
Ersce	E100 00 EI	E100 00AI	E100 00BI	E100 00BI
Pizzato	FR531	FR501	FR515	FR515
Schmersal	ZV12H236-11Z	ZS236-11Z	ZR236-11Z	ZR236-11Z
Siemens	3SE3 200-1G	3SE3 200-1C	3SE3 200-1D	3SE3 200-1D
Crouzet	83 850 301 83 850 302	83 850 001	83 850 501	83 850 501
Omron	D4D-1120	D4D-1131	D4D-1132	D4D-1132
Matsushita	AZD1004 AZD1054	AZD1001 AZD1051	AZD1002 AZD1052	AZD1002 AZD1052
Klockner - Moller	ATO-11-S-I/R	ATO-11-S-I	ATO-11-S-IRS	ATO-11-S-IRS
GE Power Control	IUGL-B411	IUGA-B411	IUGU-B411	IUGU-B411

EVN2000A

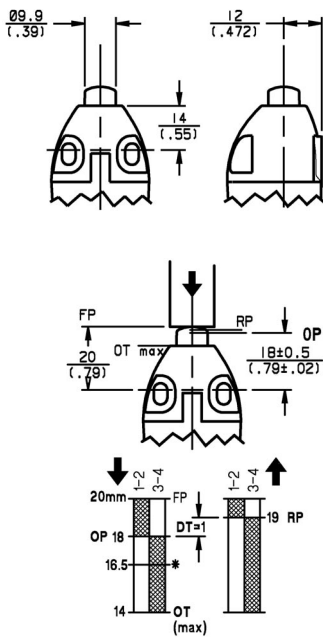
Dimensions in mm/inches



EVN2000C



EVN2000B



EVN2000D

