

SZL-VL 系列

Honeywell

特点

- 减小了安装空间，增大了接线空间
- 单刀双掷双断电路，5A 电流容量
- 铸铁本体，塑料罩壳
- 标准安装尺寸
- 电流负载能力 10 A
- 特长机械寿命
- 带位置指示，便于调节、保养
- 防油、防水、防尘结构，带电缆护套
- UL, CSA, CE 认证
- IP64 防护等级

应用

- 机床设备
- 食品饮料设备
- 输送搬运机械
- 特种机械
- 包装机械
- 自动化仓库
- 游戏机



新型的 SZL-VL 系列限位开关是一种低成本的检测元件，适合于许多种狭小的安装环境。开关坚固耐用，并有多种执行件可选，适用多种应用。加大的接线空间合特殊的接线护套使安装更方便。

选型指南

		标准型	氖灯	LED
固定长度侧旋转，塑料轮		SZL-VL-A	SZL-VL-A-LE	SZL-VL-A-L3
固定长度侧旋转，金属轮		SZL-VL-I	SZL-VL-I-LE	SZL-VL-I-L3
可调长度侧旋转，塑料轮		SZL-VL-B	SZL-VL-B-LE	SZL-VL-B-L3
可调长度侧旋转，金属轮		SZL-VL-J	SZL-VL-J-LE	SZL-VL-J-L3
金属棒侧旋转		SZL-VL-C	SZL-VL-C-LE	SZL-VL-C-L3
平面柱塞		SZL-VL-D	SZL-VL-D-LE	SZL-VL-D-L3
正交滚轮柱塞		SZL-VL-E	SZL-VL-E-LE	SZL-VL-E-L3
滚轮柱塞		SZL-VL-H	SZL-VL-H-LE	SZL-VL-H-L3

SZL-VL 系列

Honeywell

塑料弹簧棒	SZL-VL-F	SZL-VL-F-LE	SZL-VL-F-L3
弹性钢丝	SZL-VL-G	SZL-VL-G-LE	SZL-VL-G-L3

注：其他特殊类型请与代理商或办事处联系。

SZL-VL 系列

Honeywell

电气参数

型号(类型)	额定电压(V)	纯阻性负载	感性负载 (功率因数 0.4)
标准型	AC 125V	5A	3A
	AC 250V	5A	2A
	DC 125V	0.4A	0.1A
带氖灯	AC 125V	5A	3A
	AC 240V	5A	2A
带 LED 灯	DC 24V	3A	-

特性参数

触点材料、类型	金包银, 单刀, 双掷, 双断
执行件类型	参见选型指南
操作速度	注塞型: 0.1mm ~ 1m/s; 转杆型: 1mm ~ 1m/s
动作频率	柱塞式: 120 次/分; 转杆式: 60 次/分
触点电阻	最大 15 毫欧 (初始值)
断路电阻	最小 100 兆欧 (在 500VDC 测量)
耐电压	同极接点间: 1,000VA 异极接点与其他金属件之间: 2,200VA 异极接点与地之间: 2,000VA
使用寿命	机械: 10,000,000 次 (在最大动作频率下测量) 电气: 300,000 次 (在额定电阻负载下测量) 氖灯寿命: 20,000 小时
冲击	自有位置: 最大 10G; 在极限位置: 最大 30G
振动	10 ~ 55Hz, 1.5 倍复振幅 (不包括弹簧棒类产品)
环境温度	-20 to 60
环境湿度	Max. 95%RH
包装及重量	10 只一包装, 每只 SZL-VL-A 约 149 克
认证	C-UL, CSA, CE
密封等级	IP64

动作特性参数

	最大动作力 O.F. (gf)	最小释放力 R.F. (gf)	最大预行程 P.T. (mm)	最小过行程 O.T. (mm)	最大差动行程 D.T. (mm)	最小全行程 T.T. (mm)
固定杆侧旋转	600	50	20°	75°	10°	95°
可调杆侧旋转	342~800	21~50	20°	75°	10°	95°
可调金属棒侧旋转	203~800	12~50	20°	75°	10°	95°
顶部柱塞	900	150	1.5	4	0.7	5.5
正交滚轮柱塞	900	150	1.5	4	0.7	5.5
滚轮柱塞	900	150	1.5	4	0.7	5.5
塑料弹性棒	90	-	30	20	-	50
弹簧钢丝	90	-	30	20	-	50

弹簧棒类型的参数在距离弹簧杆顶端 5-10 毫米处测得。

SZL-VL 系列



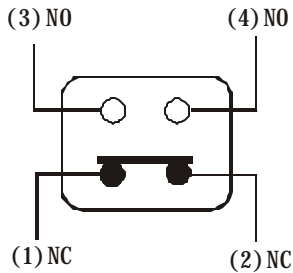
认证文件

认证	标准	文件号
C-UL	UL508	E150950
CE	EN60947-5-1	NA

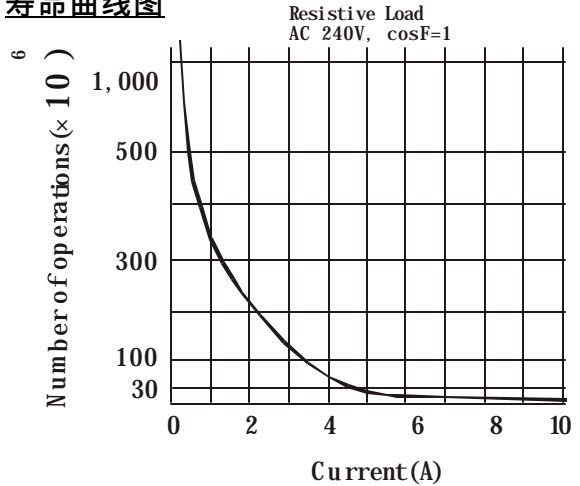
指示灯额定值

类别	额定工作电压	工作电压范围	内电阻
氖灯	AC 100 ~ 200V	AC 80 ~ 240V	120Kohms
LED	DC 24 ~ 48V	DC 20 ~ 55V	15Kohms

触点电路图

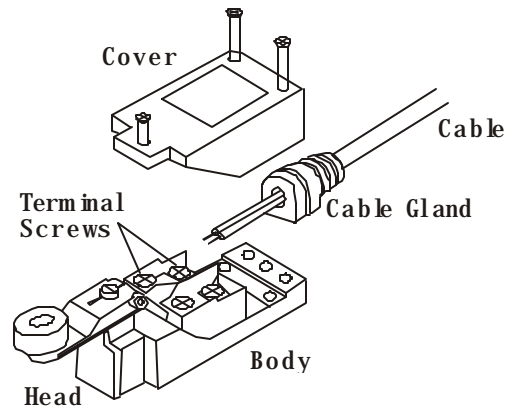


寿命曲线图



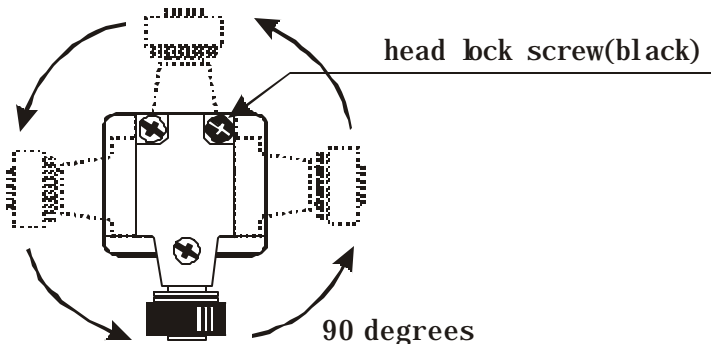
内部结构视图

拆下外壳，内部的触点块的正面和侧面都完全暴露在外。这对安装接线非常有利。开关底部的柔软的电缆护套使安装接线更加方便，适合适用在空间狭小的应用中。



开关头方向调整

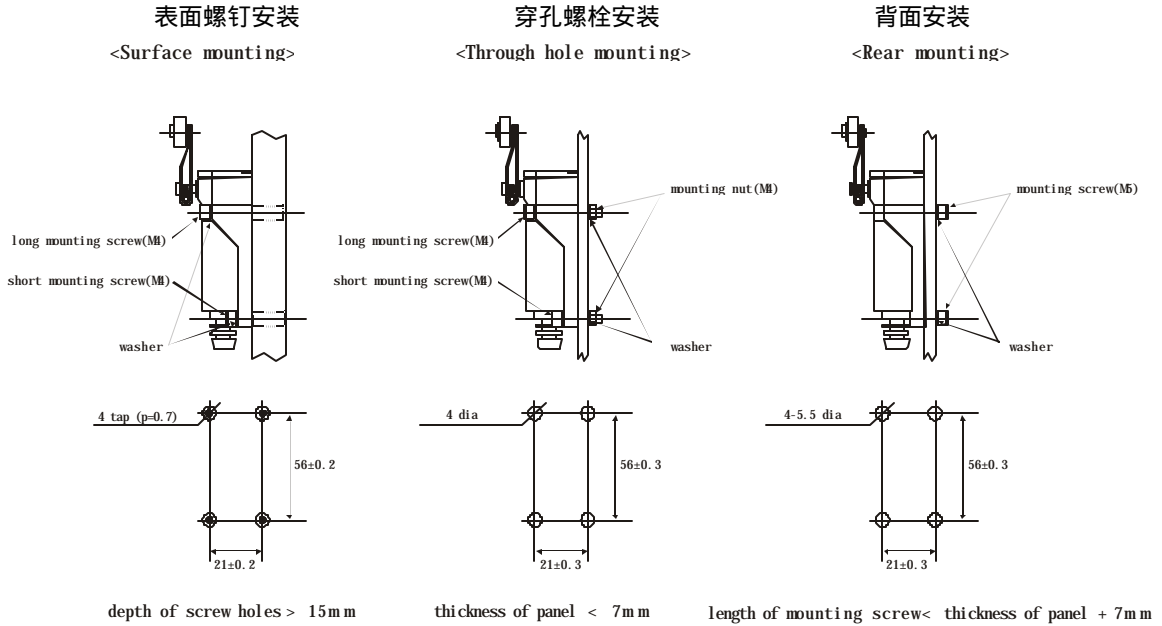
侧旋转型 SZL-VL 开关的头部方向可以调整。旋松顶部的黑色螺丝，将开关头部旋转 90 度或 180 度，在旋紧螺丝即可。



SZL-VL 系列



安装尺寸



指示灯型

指示灯类型选择

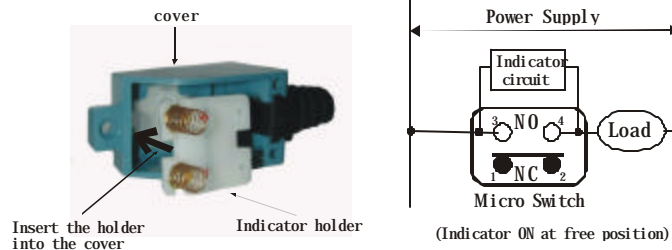
AC 氖灯适用于 AC100 ~ 200V 的电压范围。氖灯的光线明亮清晰，便于安装调试，使用寿命为 2 万小时。

LED 指示灯适用于 DC24 ~ 48V 的电压范围。VL 开关采用了高亮度的双光 LED。

VL 指示灯型的开关面板上有菱形透明窗口，能使两种指示灯的亮度进一步增强。

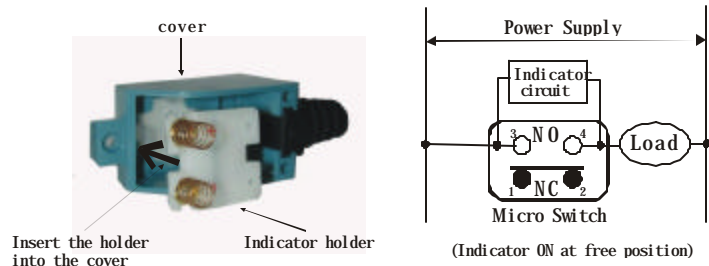
自由状态指示

- 指示灯的接触弹簧与常开触点的位置相对应。当常闭触点闭合（即自由状态）时指示灯亮，当常开触点闭合（即动作状态）时指示灯灭。
- 每个指示灯型开关出厂前设置为此类型。



动作状态指示

- 指示灯的接触弹簧与常闭触点的位置相对应。当常闭触点闭合（即自由状态）时指示灯灭，当常开触点闭合（即动作状态）时指示灯亮。
- 将指示灯模块旋转 180 度安装，使接触弹簧与常闭触点的位置相对应，便可以得到此指示类型。

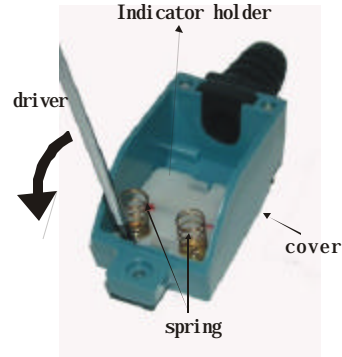


SZL-VL 系列

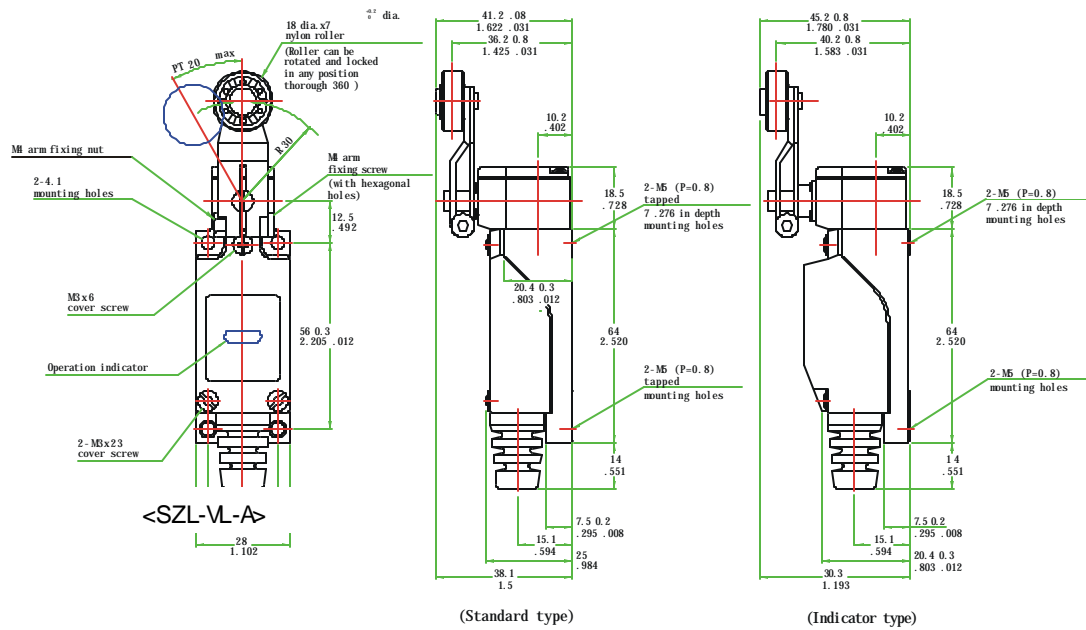


状态调整方式

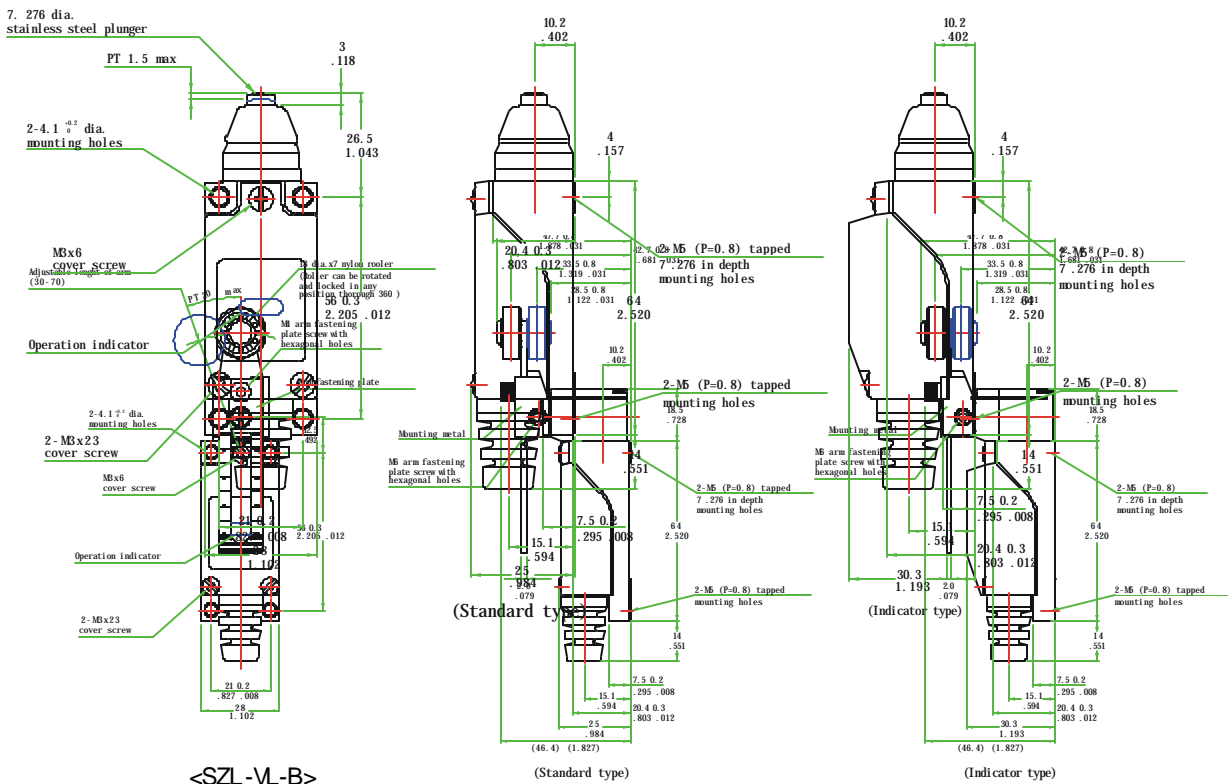
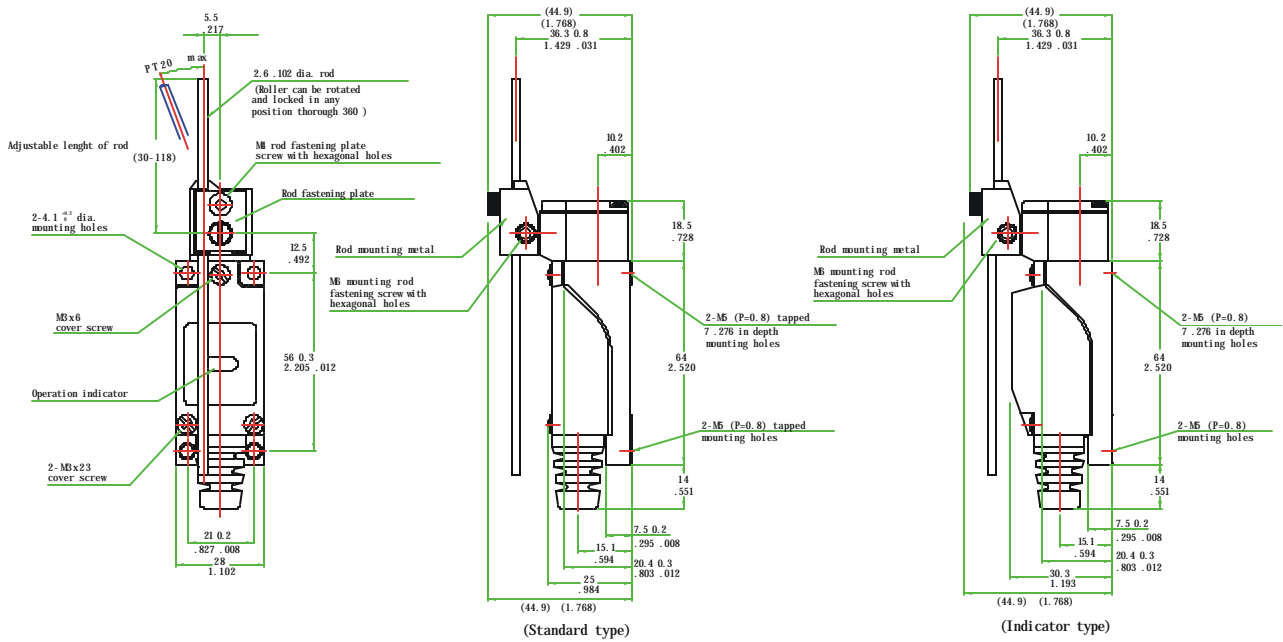
- 如图所示，用一字螺丝刀将指示灯安装模块拆卸下来
- 将拆卸下的指示灯模块旋转 180 度重新安装在原来的位置并压紧直至听到卡紧的声音。并确认接触弹簧完全放松的接触到触点块上的螺钉端子，否则弹簧可能会被压变形而导致指示灯不亮或短路。



尺寸图

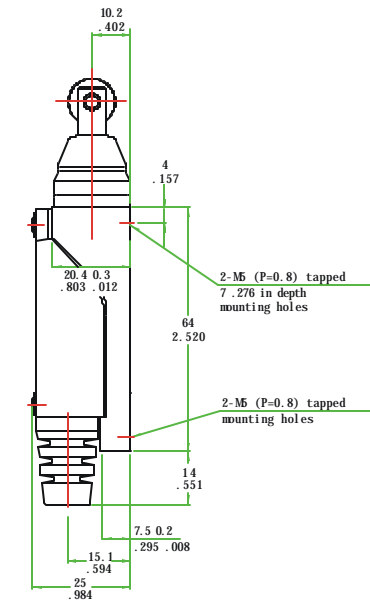
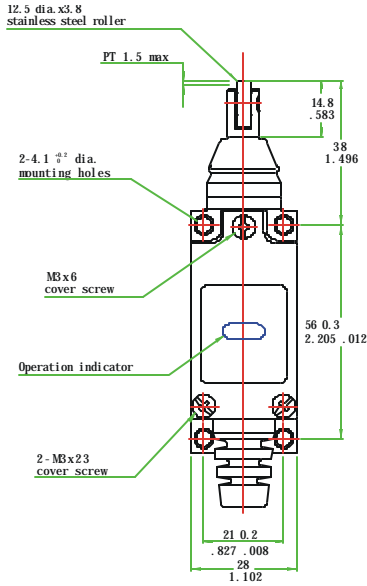


SZL-VL 系列

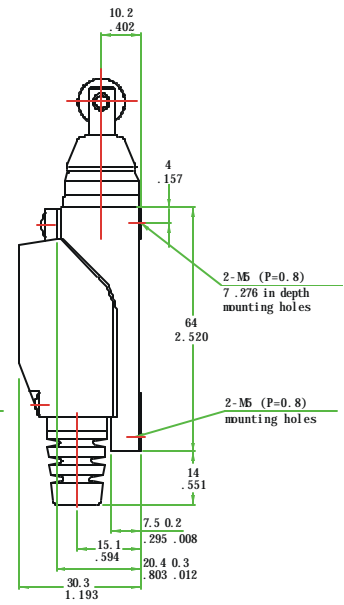


<SZL-VL-B>

SZL-VL 系列



(Standard type)



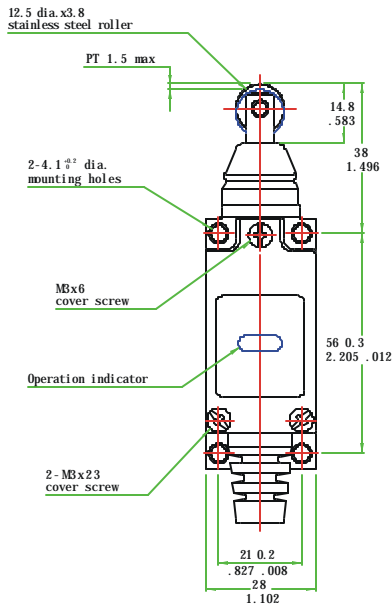
(Indicator type)

<SZL-VL-E>

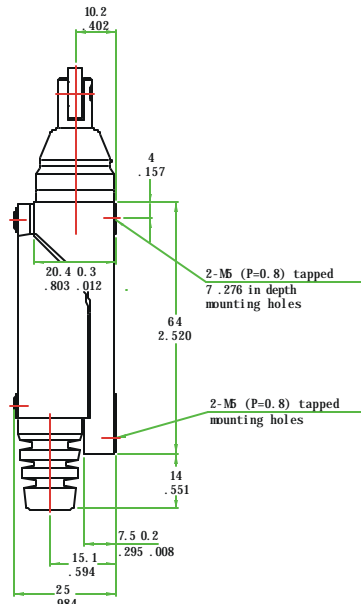
<SZL-VL-C>

<SZL-VL-D>

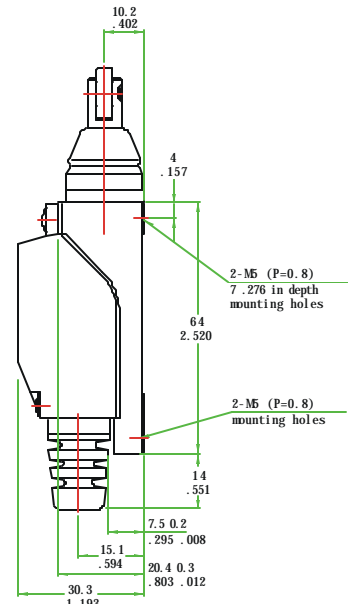
SZL-VL 系列



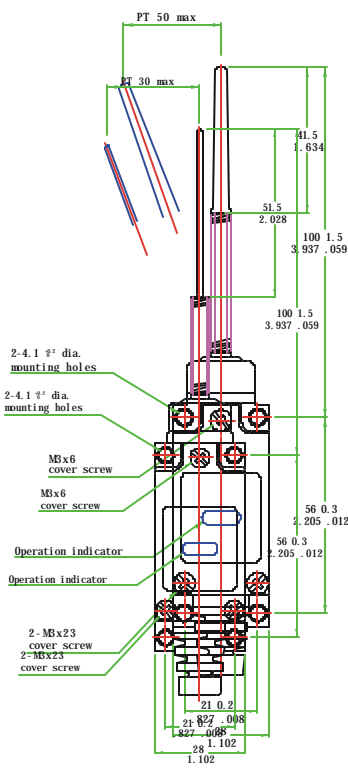
<SZL-VL-H>



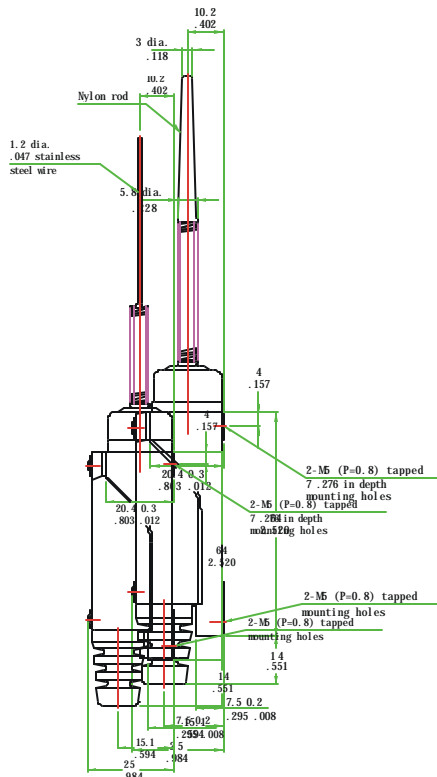
(Standard type)



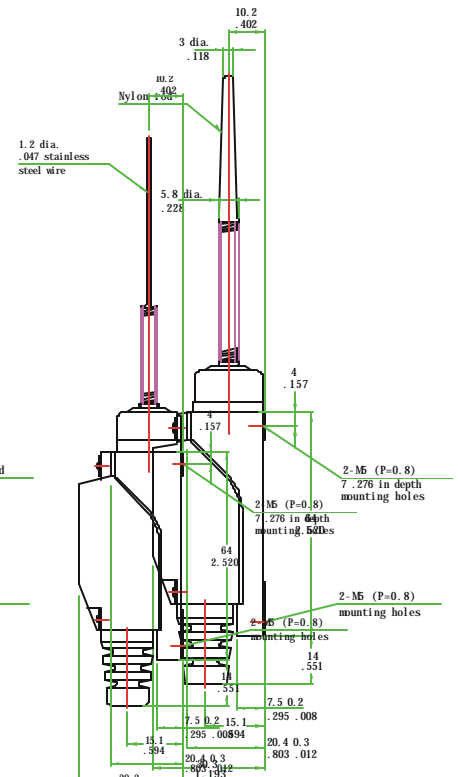
(Indicator type)



<SZL-VL-F>



(Standard type)



(Indicator type)

SZL-VL 系列

Honeywell

<SZL-VL-G>
