

磁阻传感器

Honeywell

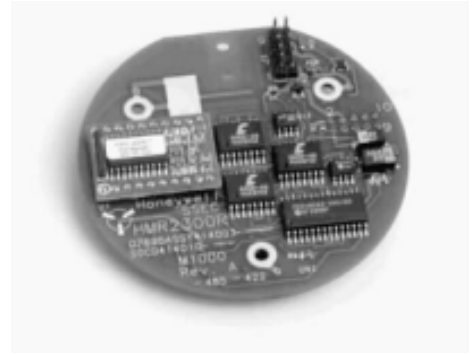
三轴捷联磁场计 HMR2300r

特点：

- * 紧凑的磁场计转换笨重的磁通门
- * 带微处理器的智能传感器
- * 量程 ± 2 高斯，分辨率小于 70μ Gauss
- * 读数与实际方位的分辨率之差 0.02 度
- * 采样速率可选；10-154 采样点/秒
- * 小尺寸：2.83 英寸：符合 ML-1 型外壳
- * 重复性和可靠性：MTBF 大于 50000 小时

应用

- * 导航系统：航空电子技术和航海
- * 替换磁通门
- * 能作为 AHRS 系统的附属件
- * GPS 后备系统
- * 移动车辆的监控
- * 无人驾驶的空中客车
- * 卫星的导航和姿态



概述：

霍尼韦尔公司生产的三轴捷联磁场计检测磁场的强度和方向，并将 X, Y, Z 三个轴的分量通过串行总线直接输出。HMR2300r 符合 MIL-STD-810E 的标准，适用于军用和商用飞机系统。它专门设计用于替换经常在导航系统中使用的磁通门。

在现今的导航系统中，HMR2300r 捷联磁场计是替换磁通门的最佳产品。HMR2300r 提供高可靠性 (MTBF > 50000 小时)，减少了维护和维修的费用。设计捷联特性是为了取代装有万向接头的磁通门，同时由于 HMR2300r 元件无需要移动的部分，所以在几种飞行条件下无损坏或损耗。低成本、高灵敏度、快速反应、小尺寸和高可靠性都是 HMR2300r 优于机械结构或其他磁场计的特点。具有非常低磁场区域的灵敏度和运用组合命令设置，使这类传感器能够解决客户在应用过程中的不同问题。

一条命令设置提供成形的数据采样速率，输出形式，平均值和零点偏置。在下次上电时任何形式都将被存储在电路板上的 EEPROM 中，另外 EEPROM 中有 55 个字节可以用于数据存储。其他命令完成一些功能如波特率，设备 ID 和序列号。同时 HMR 磁场计包括数字滤波 50/60Hz 抑制以减少外界环境磁场的影响。

一个独特的开关技术应用在固态磁阻传感器中以消除先前磁场的影响。这种技术消除任何电子产生的偏置和电桥偏置。数据传输使用 9600 或 19200 波特率的串行输出，RS-422 或 RS-485 接口标准。RS-485 接口允许连接 32 个外设，每个外设的专用 ID 被存储在电路板上的 EEPROM 上。一个内置的微处理控制器处理磁场感应，数字滤波和所有输出信息取消对外部调整和调节的需求。提供标准 RS-422 或 RS-485 的电气信号。

操作参数

特性参数	条件	最小	典型	最大	单位
供电电压	Pin9 和 Pin5	6.5		15	V
供电电流	Vsupply=15V(120 欧姆终端电阻)		45	55	mA
工作温度	环境温度	-40		85	°C
储存温度	环境温度，无系统误差	-55		125	°C
磁场范围	满量程 (FS) - 所有施加的磁场	-2		2	Gauss
线性度误差	最佳拟合曲线 ± 1 高斯		0.1 1	0.5 2	%FS
迟滞误差	± 3 高斯 3 次扫描 @25		0.01	0.02	%FS
重复性误差	± 3 高斯 3 次扫描 @25		0.05	0.1	%FS
增益误差	零读数时的磁场强度		0.05	0.1	%FS
偏置误差	零读数时的磁场强度		0.01	0.03	%FS
精度	所有误差的 RSS ± 1 高斯 (25) ± 2 高斯		0.12 0.52	1 2	%FS
分辨率	改变输出的最小磁场变化	67	± 1		μ Gauss
轴向正交性	与 90 度角之差		± 1	± 2	degree
噪声等级	固定磁场下的输出变化量		0.07	± 0.13	mGauss
温度干扰	增益系数 偏置系数 (S/R=ON)		-0.06 ± 0.01		%
功率干扰	6~15V (1 高斯)		150		ppm/V
校准	5~10Hz (2 小时) 10Hz~2KHz (30 分钟)		10 2		Mm g force
最大暴露磁场				10	Gauss
重量	SUNSTAR 自动化 http://www.sensor-ic.com/ TEL: 0755-83376489 FAX:0755-83376182 E-MAIL:szss20@163.com 只有电路板			30	grams

磁阻传感器

Honeywell

三轴捷联磁场计 HMR2300r

输入命令集

利用简单的命令可用于磁场计通讯。这些命令可通过标准键盘和任何通讯软件输入
(如: WINDOWS 的“超级终端”)

命令	输入 (1)	响应 (2)	字节	解释
格式	*ddWE *ddA *ddWE *ddB	ASCII_ON BINARY_ON	9 10	ACSII: 输出读数为 BCD ASCII 格式 BINARY: 输出信号 16 位二进制格式 (出厂设置)
输出	*ddC	{x,y,z reading} {x,y,z stream} {stream stops}	9 or 28 -- 0	P= 查询: 输出单个采样信号 C= 连续: 按固定采样速度连续输出数据 (出厂设置) ESC 键: 停止连续采样
采样速率	*ddWE *ddR=nnn	OK	3	设置采样速率: nnn=10、20、25、30、40、50、60、100、123、154 点秒 (出厂设置 30SPS)
置位/复位脉冲	*ddWE *ddTN *ddWE *ddTF *ddWE *ddT	S/R ON S/R OFF {Toggle}	7 8 7 or 8	S/R 模式: TN-ON= 自动 S/R 脉冲 (出厂设置) TF-OFF= 手动 S/R 脉冲
置位/复位脉冲	*dd]	SET RST (Toggle)	4 4 4	参数 - 信号 S/R: JS SET= 指令脉冲 乒乓开关用于选择 SET 和 RESET 脉冲
装置的 ID 号	*ddWE *ddID=nn	ID=_n n OK	7 3	读装置的 ID 号 (出厂设置 ID=00) 设置装置的 ID, nn 可从 00 到 98
波特率	*99WE *99!BR=S *99WE *99!BR=F	OK BAUD=_9600 OK BAUD=_19200	14 16	设置波特率为 9600bps 设置波特率 19200bps (出厂设置) (8 位, 无极性位, 1 停止位)
零点读数	*ddWE *ddZN *ddWE *ddZF *ddWE *ddZR	ZERO_ON ZERO_OFF {Toggle}	8 9 8 or 9	零点读数将被储存, 现有的读数, 将被作为反向偏置, 读取输出零磁场。 乒乓开关 (出厂设置 OFF)
平均读数	*ddWE *ddYN *ddWE *ddVF *ddWE *ddV	AVG_ON AVG_OFF {Toggle}	7 8 7 or 8	按下式对当前点 X (N) 进行平均: $X_{avg} = X(N)/2 + X(N-1)/4 + X(N-2)/8 + X(N-3)/16 + \dots$ 每一次输入该命令将执行与上一次相反的命令 (出厂设置 OFF)
重输入响应	*ddWE *ddY *ddWE *ddN	OK OK	3 3	将重输入响应设置 ON (*ddY) 或 OFF (*ddN)。 推荐 OFF 设置用于 RS-485 (出厂设置 ON)
询问设置			62-72	读设置参数 (出厂设置, 查询, 连续, S/R ON, ZERO OFF, AVG OFF, R ON, ID=00, 30bps)
出厂设置	*ddWE *ddD	OK BAUD=_19200	16	将所有设置变为出厂设置
恢复内存里的存储参数	*ddWE *ddRST	OK BAUD=_9600 or BAUD=_19200	14 16	将所有设置变为在 EEPROM 中最后一次存储的设置参数
序列号	*dd#	SER#_nnnn	22	输出 HMR2300r 序列号
软件版本	*ddF	S/W_vers: _nnnn	27	输出 HMR2300r 软件版本号
硬件版本	*ddH	H/W_vers: _nnnn	19	输出 HMR2300r 硬件版本号
写使能	*ddWE	OK	3	激活写使能。某些命令前必需有此指令, 如: 设置 ID, 波特率, 和其他命令
存储参数	*ddWE * ddSP	DONE OK	8	将所有参数写入 EEPROM 中。这些值将在上电时自动恢复
字太多	错误输入	Re-enter	9	命令不正确或按下 (*) 后, 按下 <cr> 前输入了 10 条参数。
丢失写使能输入	写使能关闭	WE_OFF	7	这个响应显示: 要求立刻有一个“写使能”命令。

(1) 所有输入, 必须后面带“回车”或“换行符”, 大小字母均接受。设备编号是十进制数 00 至 99, 99 是通用编号, 对所有器件均起作用。

(2) 是 <cr> (换行符) 的意思, _ 是空格的意思。输出响应将会从信息输入后的换行符开始, 延迟 2ms, 然后才响应, 除非命令是以 ID=99, 对所有设备同时送出。

磁阻传感器



三轴捷联磁场计 HMR2300r

数据格式：

HMR2300的X, Y, Z三轴输出为16位数字量, 输出数据格式可以是带符号的16位数(符号位+15位数字), 也可以是BCD ASCII码, “ddA”命令为选择ASCII格式, “ddB”命令为选择二进制格式。

按二进制格式的顺序是: Xhi, Xlo, Yhi, Ylo, Zhi, Zlo。二进制格式只需传输9个字节, 而BCD ASCII格式虽然容易被用户理解, 但每次取数据需传达28个字节。在选择采样速率时有一些限制。下列为对应磁场为±2高斯时二进制码和BCD ASCII码的输出情况。

磁场	BCD ASCII 值	二进制	
		高字节	低字节
高斯	值	高字节	低字节
2.0	30000	75	30
1.5	22500	57	E4
1	15000	3A	98
0.5	7500	1D	4C
0	00	00	00
-0.5	-7500	E2	B4
-1	-15000	C3	74
-1.5	-22500	A8	1C
-2	-30000	8A	D0

Sample Rate (sps)	ASCII		Binary		f3dB (Hz)	Notch (Hz)	Continuous Reading Period (msec)
	9600	19200	9600	19200			
10	yes	yes	yes	yes	17	50/60	101
20	↓	↓	↓	↓	17	50/60	51
25	↓	↓	↓	↓	21	63/75	41.5
30	↓	↓	↓	↓	26	75/90	35
40	↓	↓	↓	↓	34	100/120	24
50	↓	↓	↓	↓	42	125/150	19.6
60	↓	↓	↓	↓	51	150/180	16.1
100	↓	↓	↓	↓	85	250/300	9.8
123	↓	↓	↓	↓	104	308/369	8.1
154	↓	↓	↓	↓	131	385/462	6.5

Parameter Selections verses Output Sample Rate—Table 3

二进制格式：9字节

X_H/Y_H/Y_L/Z_L/Validity/Checksum/ <cr>

X_H=X轴高字节, 带符号

X_L=X轴低字节

Validity=(见以下描述)有效字节

Checksum=是前七位字节的总和的反码

<cr>=输入键, 二进制码为0D

输出数据格式包括(符号位+15位数字)

标准系数是1高斯=15000计数

输出测量范围=±30000计数

二进制码在显示器上显示的是一些不可辨认的符号, 如果计算机进行读数, 这种格式是最佳格式。

通过有效字节指令保证在信号板上的微处理器对被选择操作模式的指令准确实行, 下表显示大多数用户的选择模式, 基于相对应的有效字节和相关的ASCII字母。

零读数	平均读数	置位/复位读数	有效字节	
			字母	字节
OFF	OFF	OFF	O	4F
OFF	OFF	ON	S(I)	53
OFF	ON	OFF	O	4F
OFF	ON	ON	V	56
ON	OFF	OFF	P	50
ON	OFF	ON	T	54
ON	ON	OFF	P	50
ON	ON	ON	W	57

(1) 出厂设置: 这种模式可以被复位模式使用*99WE, *99RST命令序号

ASCII格式：28字节

SN/X1/X2/CM/X3/X4/X5/SP/SP/SN/Y1/Y2/CM/Y3/Y4/Y5/SP/SP/SN/Z1/Z2/CM/Z3/Z4/Z5/SP/SP/<cr>

ASCII码在显示器显示为可阅读的带符号的十进制数。如果是用户进行读数, 这种格式是最佳格式。

<cr>:输入键, 二进制码为0D

SP:空格键, 二进制码为20

SN(符号):“-”, 如果为负, 二进制码为2D;“空格”, 如果为正, 为20

CM(逗号):“,”, 如果开头的数不为零, 二进制码为2C;“空格”, 如果开头的数为零, 二进制码为20

X1/X2/X3/X4/X5:十进制相等的ASCII数字

X1/X2/X3:“空格”, 如果开头的数为零, 二进制码为20

磁阻传感器



三轴捷联磁场计 HMR2300r

数据通信：

RS-422的信号是平衡的差动信号，这样可以同步发送和接收信号（全双工），而RS-485接口信号的发送和接收共用两根信号线，也是平衡的差动信号，这意味着当传输线的一端在发送信号时，另一端必须在接收信号模式（半双工）。RS-422与RS-485信号的接口两端都需要120欧姆的终端电阻以减少传输时的误差。

信号传输不依赖于Lo或Hi信号电压的绝对大小，而是它们的信号电压之差。比如，当逻辑1被传输，Tx线比Rx线电压高1.5V，而当逻辑0被传输，Lo线比Hi线电压低1.5V，这样允许信号在高噪声环境传输，或长距离传输，典型值为4000英尺。这些信号受无误差传输，但低速率的限制。接收器的共模输入范围为7~12V。

注意：

当HMR2300r在RS-485总线上保持连续读数模式时，它需要输入几个退出键以停止读数。如果计算机获取读数时能检测一个载波回馈和在其后立刻送出退出码，系统将停止读数。如果想通过键盘停止读数，需要多输入几个退出键，因为RS-485线的发送与接收使用同一条信号线。如果当输入一个退出键时，HMR2300r正在发送数据，数据流将不会被停止。停止数据流必须当HMR2300r不在传输数据时输入退出键。

管脚参数

J1 Pins		P1 Sockets	
+6.5 to +15VDC power - 9	○ ○ 10 - nc	for manufacturers use only - 9	○ ○ 10 - for manufacturers use only
connected to P1 pin 6 - 7	○ ○ 8 - Rx-hi (RS-422)	nc - 7	○ ○ 8 - for manufacturers use only
+6.5 to +15VDC return - 5	○ ○ 6 - connected to P1 pin 2	+6.5 to +15VDC power - 5	○ ○ 6 - connected to J1 pin 7
Tx-lo (RS-422) or Lo (RS-485) - 3	○ ○ 4 - Chassis ground	+6.5 to +15VDC return - 3	○ ○ 4 - Chassis ground
Rx-lo (RS-422) - 1	○ ○ 2 - Tx-hi (RS-422) or Hi (RS-485)	nc - 1	○ ○ 2 - connected to J1 pin 6

J1 Pin#	Pin Assignment	P1 Pin#	Pin Assignment
1	Rx-lo (RS-422)	1	(no connect)
2	Tx-hi (RS-422) or Hi(B) (RS-485)	2	connected to J1 pin 6
3	Tx-lo (RS-422) or Lo(A) (RS-485)	3	+6.5 to +15VDC return
4	Chassis ground	4	Chassis ground
5	+6.5 to +15VDC return	5	+6.5 to +15VDC power
6	connected to P1 pin 2	6	connected to J1 pin 7
7	connected to P1 pin 6	7	(no connect)
8	Rx-hi (RS-422)	8	for manufacturers use only
9	+6.5 to +15VDC power	9	for manufacturers use only
10	(no connect)	10	for manufacturers use only

参数	方法和测试水平
印刷电路板	与 IPC - 6011 和 IP-6012 class 3 相符，每个 IPC-4101/21 使用 FR-4 层板和预浸处理
组件和工作质量	分别与 J-STD-001 Class 3 和 IC-A-610 class 3 相符
静电敏感设备 (ESD)	HMR2300r 是一个静电敏感设备，应用时需要预处理和标记
平均无故障时间 (MTBF)	在特定环境下最小 MTBF 为 25000 小时
高度	HMR2300r 最大高度符合 MIL-STD-810E, METHOD 520.1 PROCEDURE III
防霉性	HMR2300r 使用非营养材料，在工作和保存时可以暴露在霉菌生长的条件下符合 MIL-STD-810E, METHOD 508.4
冲击	最大冲击符合 IAW MIL-STD-810E METHOD 513.4 Table 516.4 Procedure I, V, VI, 影响功能但不影响结构的冲击 (20g, 11ms, 3 次冲击在三轴的双方向) 破坏性冲击 (40g, 11ms, 2 次冲击在三轴的双方向)
振动	符合 MIL-STD-810E Method 514.4 Category 10 figure 514.4 随机振动 4Hz~2KHz (0.04g ² /Hz~0.0015g ² /Hz) 3hr./axis 工作
盐雾*	在盐雾中外壳洁净可以工作 48 小时，符合 MIL-STD-810E METHOD 509.3 Procedure I, * 用户必须使用聚氨酯清洁外壳
易爆性空气	HMR2300r 在 MIL-STD-810E METHOD 511.3 Procedure I, 测试条件下，不能用于易爆性气体
湿度	METHOD 507.3 Procedure III
温度	10 次循环操作在 -54~71 条件下 (在每次循环操作的固定时间为 4 小时)
抗静电防护 (EMI)	符合 MIL-STD-461C, Notice 2 和 MIL-STD-462 Notice 5

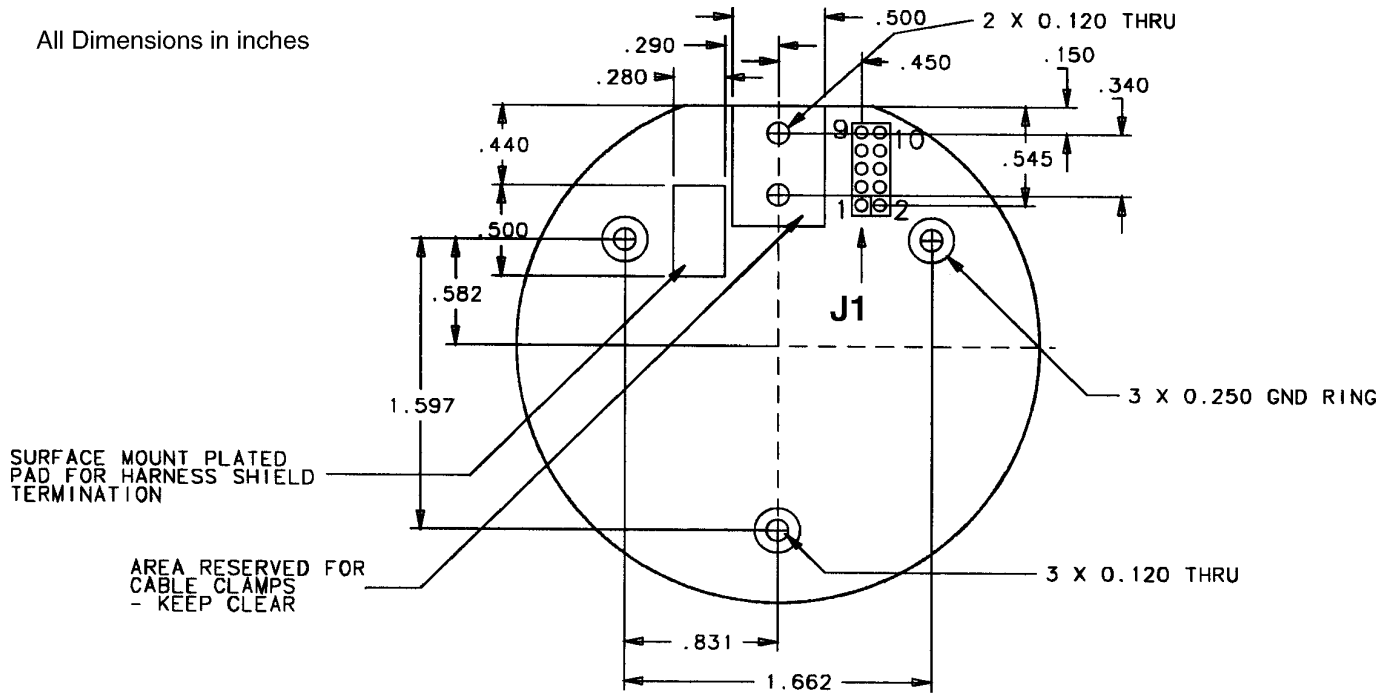
磁阻传感器



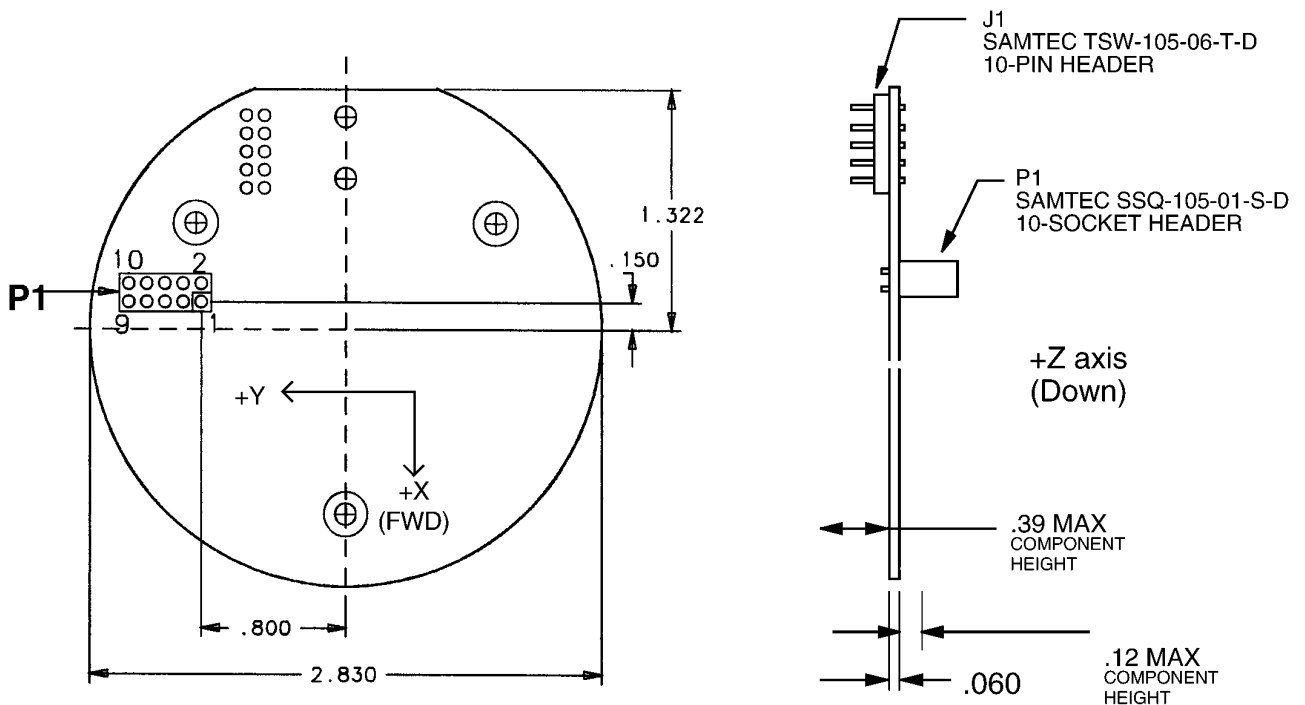
三轴捷联磁场计 HMR2300r

外形尺寸：

All Dimensions in inches



印刷电路板顶部



印刷电路板背部