

HMR4001

线性位置传感器模块

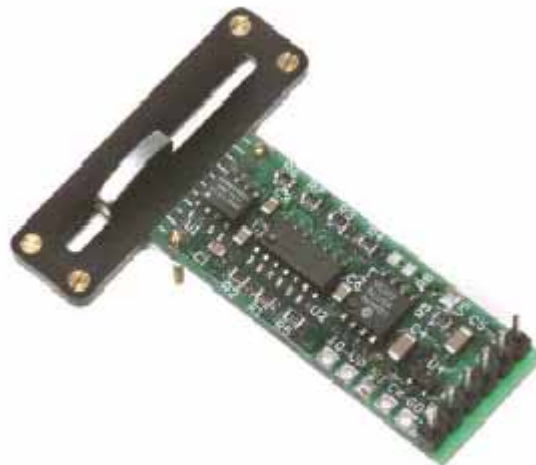
特点：

- 0-10mm 磁控行程（视磁铁而定）
- 连续 PWM 输出
- 和模拟电压输出
- 0.2mm 的准确度(视磁铁而定)
- 0.05mm 重复精度
- 工作温度范围：-40°C 至 85°C
- 1 %/100°C 温度效应
- 小型 PCB(印刷电路板)组装
- 需要 6 至 20VDC 单一电源

一般说明

霍尼韦尔 HMR4001 型是一种具有高分辨率的单一传感器模块，能测量线性或角度位置。其优点包括具有高的灵敏度，以致于能使用低成本的磁铁，如：铝镍钴磁铁或陶瓷烧结磁铁，还具有对冲击和振动的不敏感性以及能承受传感器与磁铁之间的间隙有较大变化等优点。

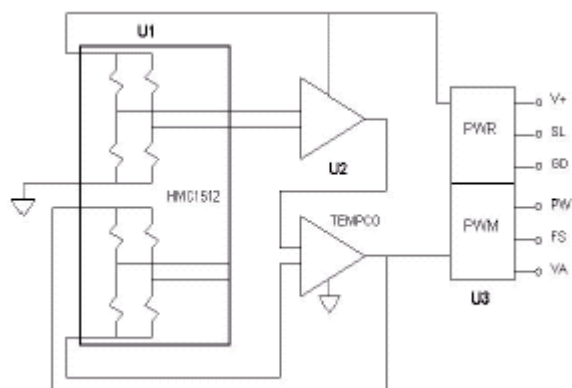
HMR4001 型的制造采用了霍尼韦尔的 HMC1512 磁性位移传感器 IC，它提供了比霍尔效应传感器更优良的性能，且只需一个大于 80 高斯的磁场源。电路板上包括有双频 PWM 和模拟输出再增加了一个睡眠模式功能。



应用

- 线性位移
- 轴位置
- 角度位移
- 接近探测

方块图



技术规格

特性	条件	最小值	HMR4001 型	最大值	单位
----	----	-----	--------------	-----	----

线性位置

范围	在传感器处 > 80 高斯		10		mm
精确精度	在传感器处 > 80 高斯		0.2		mm
重复性	在传感器处 > 80 高斯		0.05		mm

角度位置

范围	在传感器处 > 80 高斯		90		度
精确精度	在传感器处 > 80 高斯		0.1		度
重复性	在传感器处 > 80 高斯		0.07		度

磁场

强度	重复精度 < 0.03% 满量程	80	-	-	高斯
----	------------------	----	---	---	----

电气

电压	未作规定	6	-	20	VDC
电流源	有效模式 - 睡眠插脚 = 5V (或断开) 睡眠模式 - 睡眠插脚 = 0V		7 <2		mA mA

PWM 输出

频率	满量程=5V (或断开) 满量程 = 0V		350 250		Hz Hz
频率 准确度	环境温度 (+23°C)	+/- 8	-	-	%
PWM 范围	工作循环“1”级	1	-	99	%
PWM 振幅	在任意位置“1”级	4.5	-	5.5	V pk-pk

模拟输出

范围	环境温度 (+23°C)	-	4.0	-	V
----	--------------	---	-----	---	---

物理特性

尺寸	仅指电路板		15×48.5×12		mm
重量	仅指电路板		5		g

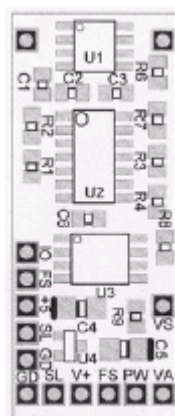
环境

温度	工作 贮存	-40 -55	- -	+85 +125	°C °C
----	----------	------------	--------	-------------	----------

插脚配置

插脚	功能	说明
VA	模拟输出	采用一个低通滤波器的模拟型 PWM 输出
PW	PWM 输出	具有与磁铁位置等效“1”级的数字信号，在频率为 250Hz 或 350Hz 时循环。
FS	频率选择输入	选择脉冲宽度调制频率 :1 = 350Hz ,0 = 250 Hz (电路板上正偏电阻)
V+	电源输入	+ 6 至 + 20 VDC 的电源输入
SL	睡眠/唤醒输入	选择唤醒或睡眠模式 : 1 = 唤醒 0 = 睡眠。电路板上的正偏电阻使电路板处于唤醒模式。
GD	接地	电源及输入/输出的接地基准

电路板电路图



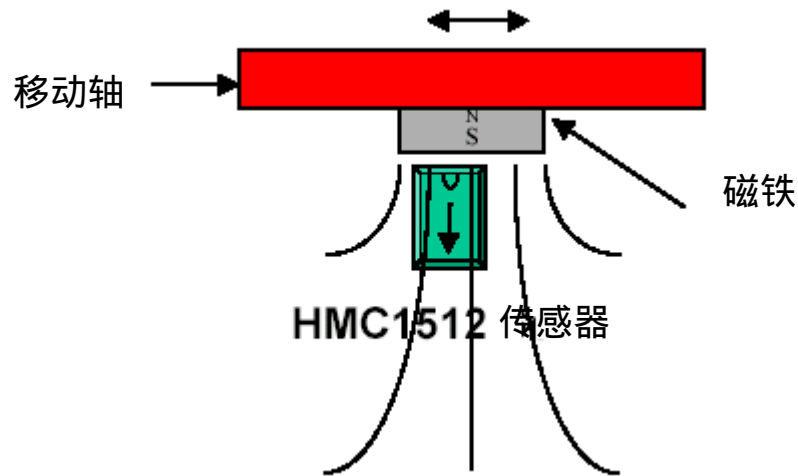
应用注意事项

采用弱磁场进行高精度的位置测量时应注意地球磁场（约 0.6 高斯）偏磁对传感磁铁位置的影响。

HMC1512 型传感器的集成电路 U1 的中心线被确定为位置传感的中点（50%脉冲宽度，2.5V 模拟）。

HMC1512 型有两个传感器电桥，只将其中的一个用于传感外部磁场。另一个磁电桥网络则被用作温度补偿网，可在较宽的温度范围内保持精确的定位。这样，单个电桥提供 $90^\circ (\pm 45^\circ)$ 范围内的线性扫描，相对比，当两个 HMC512 电桥一起工作时提供 $180^\circ (\pm 90^\circ)$ 范围内的扫描。

为获得最佳性能，在传感器位置上所测得的磁场强度应至少保持在 80 高斯。一个简单的偶极磁铁通常在接近其极点处具有最强的磁场强度，且磁场强度随着距离的加大而逐渐减小。例如：一个直径为 0.25 英寸的铝镍钴（AlNiCo）圆柱形磁铁，在其表面的磁场强度为 700 高斯。当传感器与磁铁间的距离为 0.25 英寸时，传感器处的磁场强度约为 170 高斯。在大多数应用场合，该磁场强度足以将传感器维持在饱和状态。



示范 PCB(印刷电路板)模块

HMR4001 示范模块包括一个附加磁铁和用于评估模块性能的滑动组件。

订购信息

订购号	产品
HMR4001-D00-DEMO	带有附加磁铁组件的 PCB 模块
HMR4001-D00	仅为 PCB 模块

霍尼韦尔公司保留其为提高可靠性、完善功能或设计进行修改的权利。霍尼韦尔公司对本文所述的任何产品或电路的应用或使用不承担任何责任；也不在其拥有的专利权和权利的情况下转让任何许可。