

数据单 90.1002

拧入式 B 型端子头热偶

特点:

- *测温范围-200~800 °C
- *不锈钢保护套管
- *可提供其他型号热偶
- *单支或双支型
- *可提供变送器一体化型

拧入式热偶适于测量液体和气体温度。正压和负压密封性是热偶选择的一个重要准则。其应用领域包括加热设备，烤炉，加热炉，机械及化学工业。端子头工作环境温度可达 100 °C。除 B 型标准端子头外，也可采用 BUZ，BBK，BUZH 型端子头。不锈钢套管用于保护传感器内芯以防化学腐蚀和机械损伤。传感器插芯一般装配符合 IEC584 CLASS 2 和 DIN4310 标准的热偶。也可提供双偶型。

注意：订购时请指定价格单 90.1002 中所示的销售号！

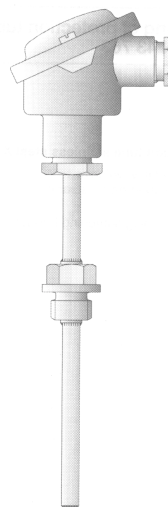


图 1. 拧入式 B 型端子头热偶(1,2)

数据单 90.1002

拧入式符合 DIN43 765 标准 B 型热偶

配符合 DIN43 729 标准 B 型端子头 M24 x 1.5

型号	分度号	热偶型	测温范围 °C	螺纹 G	插深 EL mm	保护管	类别
90.158	Fe-Con L	B1	-200~600	1/2 "	160	不锈钢	单支
90.159	Fe-Con L	B2	-200~600	1/2 "	250	不锈钢	单支
90.180	Fe-Con L	B3	-200~600	1/2 "	400	不锈钢	单支
90.181	NiCr-Ni K	B1	-200~800	1/2 "	160	不锈钢	单支
90.182	NiCr-Ni K	B2	-200~800	1/2 "	250	不锈钢	单支
90.183	NiCr-Ni K	B3	-200~800	1/2 "	400	不锈钢	单支

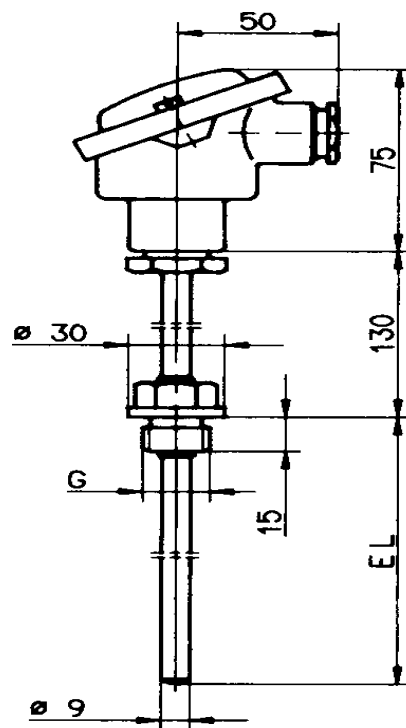


图 2. 拧入式 B 型端子头 B 型热偶外形尺寸 1

数据单 90.1002

符合 DIN43 763 标准 B 型保护管特性

保护管材质:不锈钢

允许流速:

空气和过热蒸汽: 25 m/S

水: 3 m/S

允许安装力矩: 50 Nm

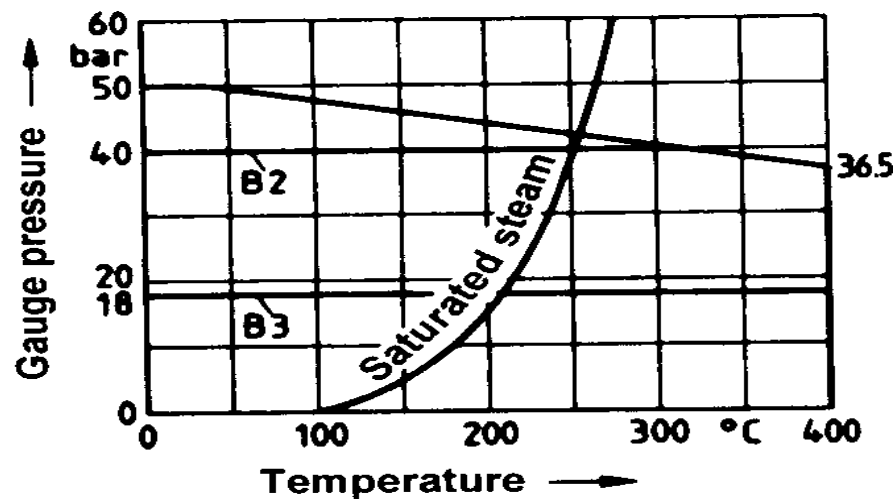


图 3. B 型保护管特性

数据单 90.1002

拧入式类似 DIN43 733 标准 BM 型热偶 配符合 DIN43 729 标准 B 型端子头 M24 x 1.5

型号	分度号	测温范围 °C	螺纹 G	插深 EL mm	保护管	类别
90.111-F30	Fe-Con L	-200~800	1/2"	65~460	不锈钢	单支
90D111-F30	Fe-Con L	-200~800	1/2"	65~460	不锈钢	双支

工作压力：16bar 时,最高工作温度可达到 400°C;无压时,工作温度可大于 400°C.

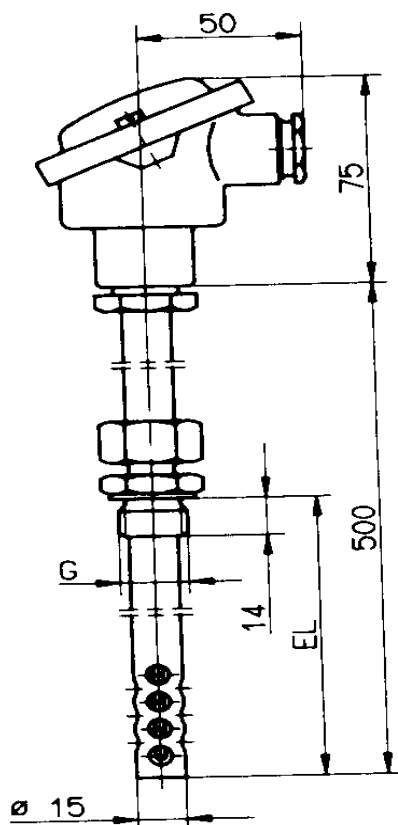


图 4.拧入式 B 型端子头 BM 型热偶外形尺寸 2

