

数据单 90.1005

拧入式带补偿电缆型热偶

特点:

*测温范围-200~600 °C

*不同材质的保护套管

*单支或双支型

拧入式热偶适于测量液体和气体温度。正压和负压密封性是热偶选择的一个重要准则。其应用领域包括加热设备，烤炉，加热炉，机械及化学工业。依据型号，补偿电缆在干燥或潮湿环境中工作温度范围为-60~400 °C。电缆和保护管连接处装有韧性件，以防硬性弯曲。不同材质的保护套管可保护传感器内芯以防化学腐蚀和机械损伤。保护套管材质的选择取决于现场条件。传感器插芯装配符合 DIN43 710 标准的热偶。也可提供双偶型。

注意：订购时请指定价格单 90.1005 中所示的销售号！

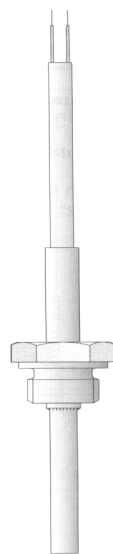


图 8. 拧入式带补偿电缆型热偶 (1, 2, 3, 4, 5, 6)

数据单 90.1005

拧入式带 0.5mm^2 补偿电缆型热偶

配不锈钢网和电缆保护套

型号	分度号	测温范围 $^{\circ}\text{C}$	螺 纹 G	插深 EL mm	保护管	类别
90.160-F20	Fe-Con L	-200~600	1/2 “	100	不锈钢	单支

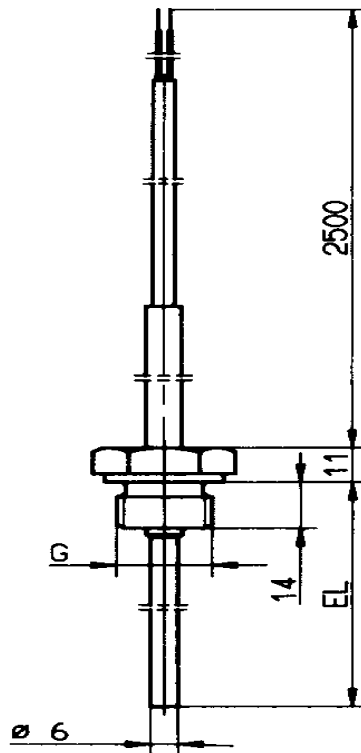


图 9. 拧入式带补偿电缆 90.160-F20 型热偶外形尺寸 1

数据单 90.1005

拧入式带 0.5 mm^2 补偿电缆型热偶 配不锈钢网和电缆保护套

型号	分度号	测温范围 °C	螺 纹 G	插深 EL mm	保护管	类别
90.160-F16	Fe-Con L	-200~600	1/2 “	300	不锈钢	单支

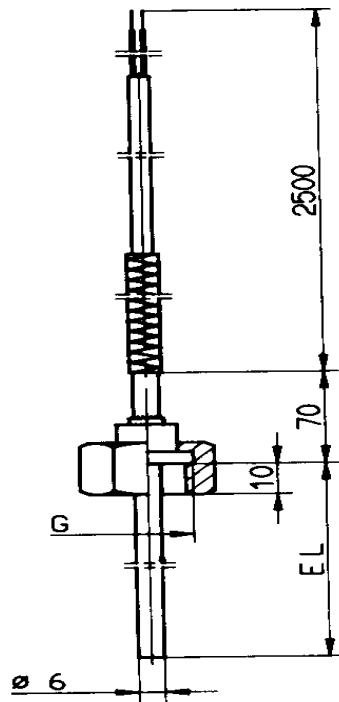


图 10. 拧入式带补偿电缆 90.160-F16 型热偶外形尺寸 2

数据单 90.1005

拧入式带 0.5 mm^2 (0.25 mm^2)补偿电缆型热偶

配不锈钢网和电缆保护套

型号	分度号	测温范围 °C	螺纹 G mm	插深 EL mm	保护管	类别
90.160-F80	Fe-Con L	-200~600	M10 x 1	50~120	不锈钢	单支
90D160-F80	Fe-Con L	-200~600	M10 x 1	50~120	不锈钢	双支

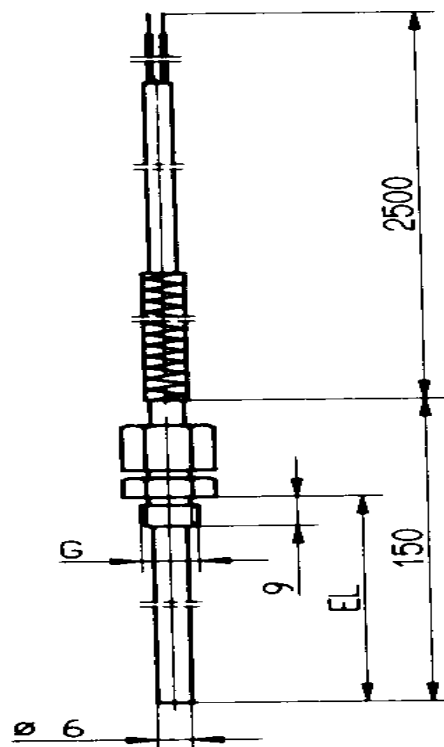


图 11. 拧入式带补偿电缆型热偶外形尺寸 3

数据单 90.1005

拧入式带 0.5 mm^2 补偿电缆型热偶 配不锈钢网和电缆保护套

型号	分度号	测温范围 $^{\circ}\text{C}$	螺纹 G mm	插深 EL mm	保护管	类别
90.160-F60	Fe-Con L	-60~400	M10 x 1	17	黄铜	单支
90.160-F61	Fe-Con L	-60~400	M10 x 1	37	黄铜	单支
90.160-F65	Fe-Con L	-60~400	M10 x 1	17	不锈钢	单支
90.160-F66	Fe-Con L	-60~400	M10 x 1	37	不锈钢	单支
90.160-F69	Fe-Con L	-200~600	M10 x 1	137	不锈钢	单支

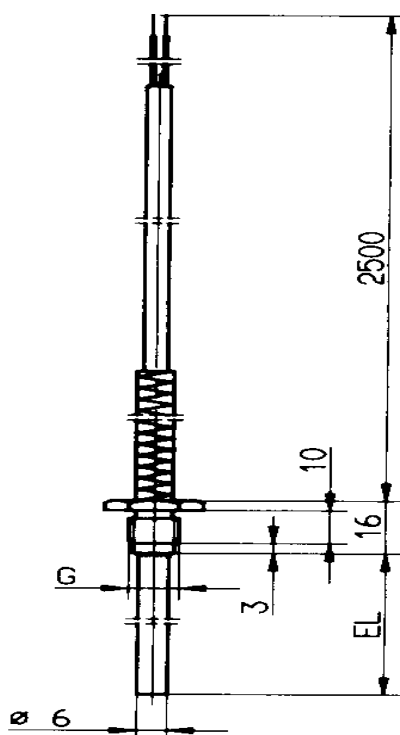


图 12. 拧入式带补偿电缆型热偶外形尺寸 4

数据单 90.1005

拧入式带 0.22 mm^2 补偿电缆型热偶 配不锈钢网和电缆保护套

型号	分度号	测温范围 $^{\circ}\text{C}$	螺纹 G mm	插深 EL mm	保护管	类别
90.160-F50	Fe-Con L	-60~300	M 8	25	黄铜	单支
90.160-F51	Fe-Con L	-60~300	M 8	25	钢	单支
90.160-F52	Fe-Con L	-60~300	M 8	25	不锈钢	单支

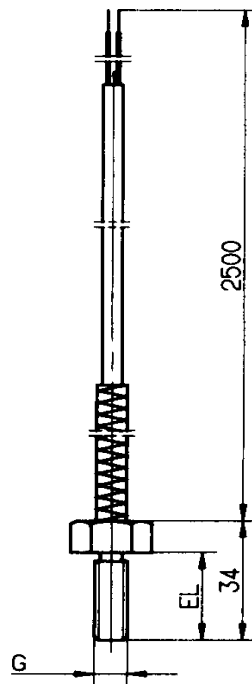


图 13. 拧入式带补偿电缆型热偶外形尺寸 5

数据单 90.1005

拧入式带 0.5 mm^2 补偿电缆型热偶
配不锈钢网

型号	分度号	测温范围 $^{\circ}\text{C}$	螺纹 G mm	插深 EL mm	保护管	类别
90.160-F70	Fe-Con L	-60~350	M8 x 1	4	不锈钢	单支

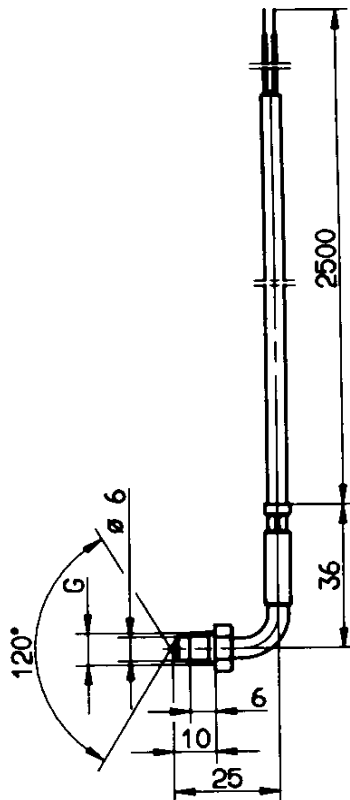


图 14. 拧入式带补偿电缆 90.160-F70 型热偶外形尺寸 6