

# Schmelzedruck-Messkette

Typ 4021B...

mit 1/2" 20 UNF Gewinde, für Drücke bis 3 000 bar

Industrietaugliche Messkette, bestehend aus Schmelzedruck-sensor, integriertem oder abnehmbarem Kabel und auf den Sensor abgestimmtem Verstärker.

Einsatzbereich 0 ... 3 000 bar und 0 ... 350 °C

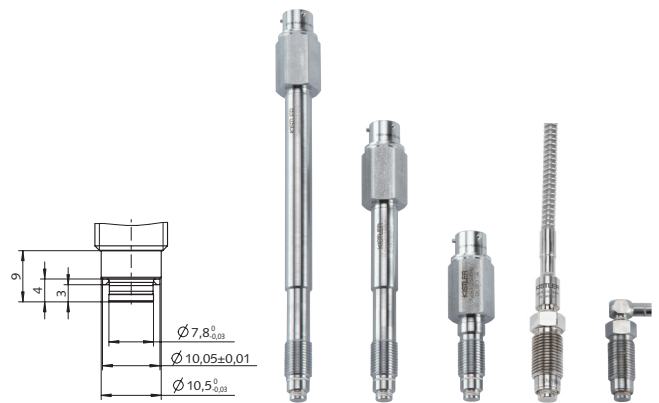
- Schmelzetemperatur bis max. 350 °C
- Schmelzedruck bis 3 000 bar
- Erfasst kürzeste Druckspitzen
- Enthält keine Übertragungsflüssigkeit
- Abrasionsbeständige Membrane
- Messkette mit Druck und Temperaturmessung

## Beschreibung

Mit dieser Messkette können gleichzeitig Druck und Temperatur gemessen werden. Die Messkette, welche aus Sensor, Kabel und Verstärker besteht, wird abgeglichen ausgeliefert. Der Sensor hat ein sehr stabiles hochtemperaturfestes Silizium-messelement, welches nach dem piezoresistiven Prinzip arbeitet und direkt hinter einer robusten Membrane aus Stahl 1.4542 (für Hochdruck-Sensoren) oder Stahllegierung 2.4692 (Niederdruck-Sensoren) liegt.

## Anwendung

Die Messketten sind für den Einsatz zur Schmelzedruckmessung in Spritzgiessmaschinen, Heisskanalsystemen und statischen Druckmessungen in Polymerpumpen oder anderen Anwendungen konzipiert. Dabei kann der Sensor direkt in den Massestrom eingebaut werden, so dass zeitliche Verzögerungen, wie sie bei indirekt messenden Systemen auftreten, vermieden werden können und die für die Produktqualität bestimmenden Prozessparameter unmittelbar gemessen werden. Eine Integration der Messsignale in die Maschinensteuerung zur Produktionsprozessaufzeichnung oder Prozessregelung ist sinnvoll und steigert die Produktionseffizienz zusätzlich.



## Technische Daten

### Verstärker

Speisespannung	V	18 ... 30
Stromaufnahme	mA	<50
Frequenzbereich Verstärker (-3 dB)	kHz	1
Nullpunktgleichbereich	%FSO	50
Ausgangssignal Druck (je nach Messbereich)		
Spannungsausgang	V	0 ... 10
Stromausgang	mA	4 ... 20
Ausgangssignal Temperatur		
Spannung 0 ... 350° = 0 ... 3,5 V	mV/K	10
Stromausg. 0 ... 350 °C = 4 ... 11 mA	µA/K	20

### Messkette

Messbereich (Hochdrucksensoren >1 000 bar)	bar	0 ... 3 000
Messbereich (Niederdrucksensoren ≤1 000 bar)	bar	0 ... 1 000
Überlastbereich (Hochdrucksensoren >1 000 bar)	bar	3 500
Überlastbereich (Niederdrucksensoren ≤1 000 bar)	bar	1 500
Wechselastlebensdauer	Lastwechsel	>2,5 · 10 <sup>6</sup>

4021B\_000-952d-11.11

**QUALITY  
MOLDING**  
powered by Kistler

Seite 1/4

Die Informationen entsprechen dem aktuellen Wissensstand. Kistler behält sich technische Änderungen vor. Die Haftung für Folgeschäden aus der Anwendung von Kistler-Produkten ist ausgeschlossen.

©2011, Kistler Gruppe, Eulachstrasse 22, 8408 Winterthur, Schweiz  
Tel. +41 52 224 11 11, Fax +41 52 224 14 14, info@kistler.com, www.kistler.com  
Kistler ist eine eingetragene Marke der Kistler Holding AG.

**Betriebstemperaturbereich**

Sensor	°C	0 ... 350
Kabel	°C	0 ... 300
Verlängerungskabel	°C	0 ... 80
Verstärker	°C	0 ... 60
Kompensierter Temperaturbereich	°C	25 ... 350

**Werkstoff**

Sensormembrane (Hochdrucksensoren >1 000 bar)	W-Nr.	1.4542
Sensormembrane (Niederdrucksensoren ≤1 000 bar)	W-Nr.	2.4692
Sensorgehäuse	W-Nr.	1.4542

**Genauigkeit Messkette**

Repetierbarkeit	%FSO	<0,1
Linearität	%FSO	±0,5
Druckhysterese	%FSO	<0,8
Thermische Nullpunktveränderung	%FSO	<±0,5*
Thermische Empfindlichkeitsveränderung	%FSO	<±0,5
Eigenfrequenz	kHz	>165
Beschleunigungsempfindlichkeit	bar/g	<0,1
Schutzart Messkette		IP65

\* Bei Typ 4021B02... und Typ 4021B05... bis 300 °C

**Verstärker**

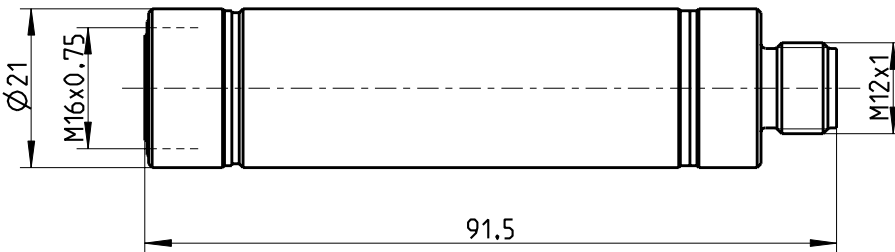
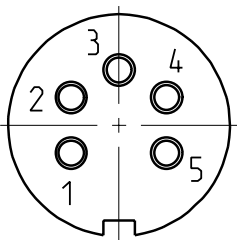


Bild 1: Abmessungen Verstärker

**Pinbelegung**

**Anschluss Sensor**

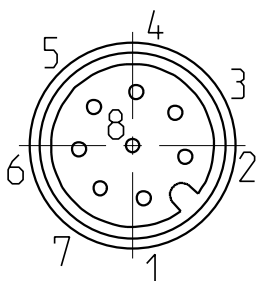
Binder-Serie 723/Amphenol-Serie C091D/Lumberg-Serie 0306, 5-pol. female



Pin	Signal	Litzenfarbe bei Kabeldurchführung
1	+IN	schwarz
2	-IN	weiss
3	n.c.	gelb
4	-OUT	blau
5	+OUT	rot

**Anschluss Speisung und Ausgangssignale**

M12x1 Industriestecker 8-pol. male



#	Signal	Kabel Typ 1787A5 Litzenfarbe
1	Exct. GND	weiss
2	Signal GND	braun
3	Tara	grün
4	Drucksignal 0 ... 10 V (bei P1) oder 4 ... 20 mA (bei P2)	gelb
5	Temp. Signal 10 mV/K (bei P1) oder 20 µA/K (bei P2)	grau
6	res.	rosa
7	res.	blau
8	+Exct. (18 ... 30 V)	rot

4021B\_000-952d-11.11

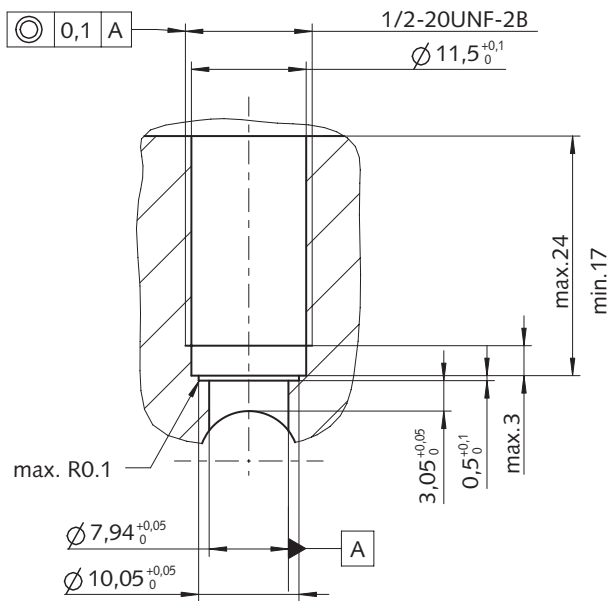


Bild 2: Abmessungen Einbaubohrung

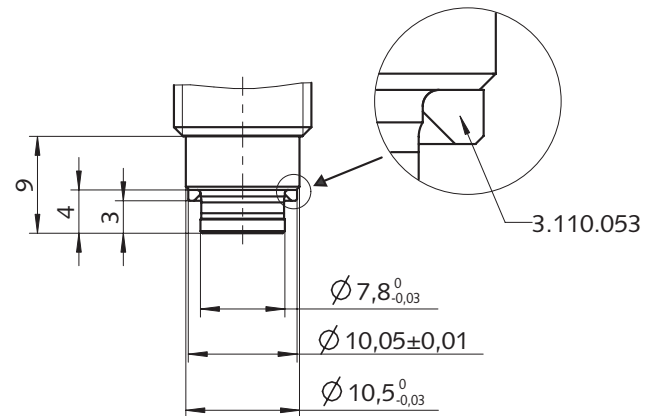
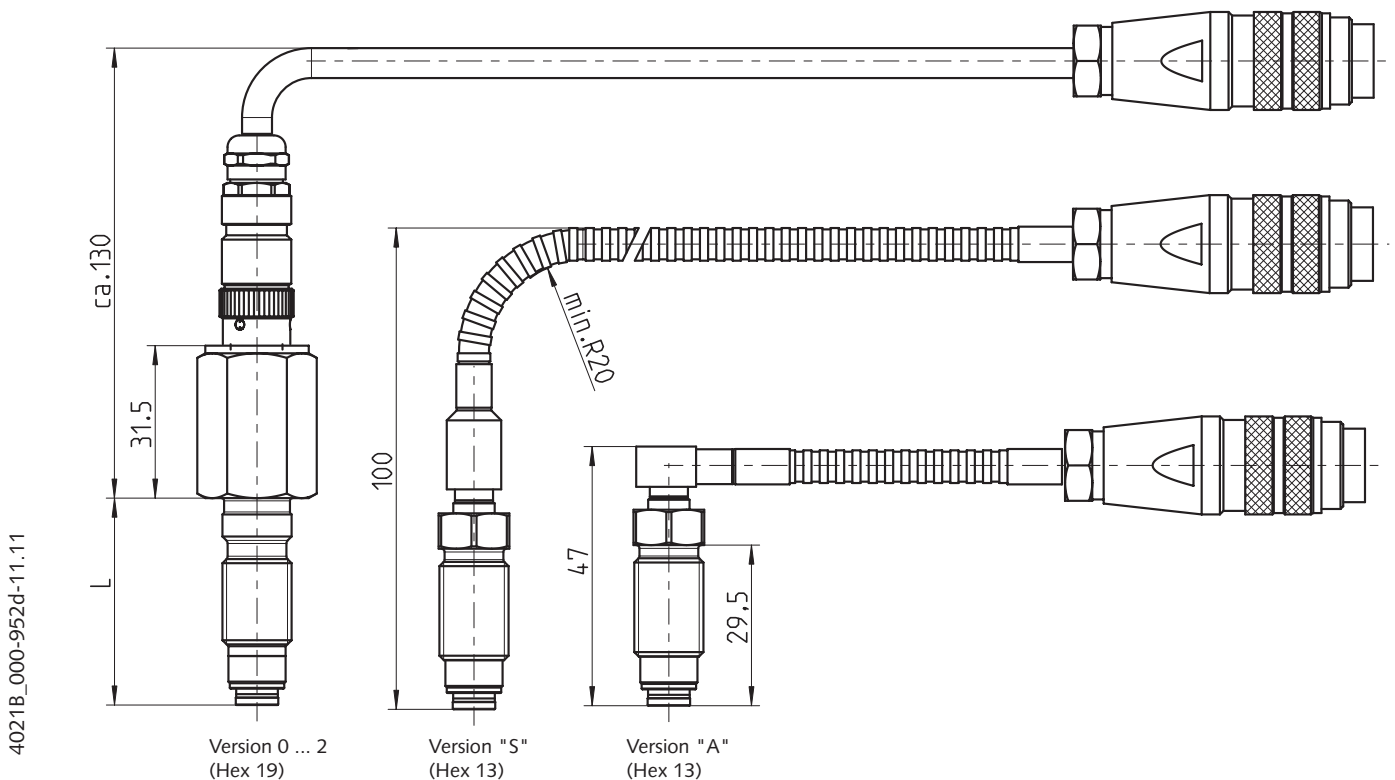


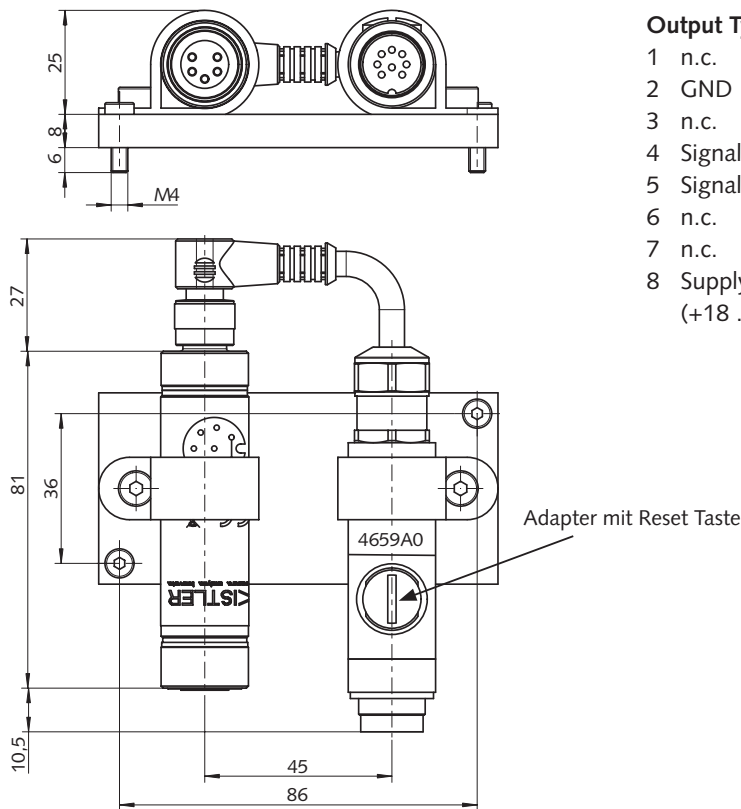
Bild 3: Einbau des Dichtrings Art. Nr. 3.110.053

**Sensorenversionen**



4021B\_000-952d-11.11

Bild 4: Ausführungsvarianten



**Output Typ 4659A0**

- 1 n.c.
- 2 GND
- 3 n.c.
- 4 Signal P: 0 ... 10 V
- 5 Signal P: 4 ... 20 mA
- 6 n.c.
- 7 n.c.
- 8 Supply (+18 ... +30 VDC)

**Output Typ 4659A2**

- 1 n.c.
- 2 GND
- 3 n.c.
- 4 Signal P: 0 ... 10 V
- 5 Signal T: 10 mV/K
- 6 n.c.
- 7 n.c.
- 8 Supply (+18 ... +30 VDC)

**Output Typ 4659A4**

- 1 n.c.
- 2 GND
- 3 n.c.
- 4 Signal P: 4 ... 20 mA
- 5 Signal T: 10 mV/K
- 6 n.c.
- 7 n.c.
- 8 Supply (+18 ... +30 VDC)

Bild 5: Signaladapter Typ 4659A... mit Verstärker (Teil der Messkette) als Ersatz der Verstärker Typen 4618A0, 4618A2 und 4618A4

**Mitgeliefertes Zubehör**

- Sensor gem. Bestellung mit Dichtring bereits montiert
- Verstärker abgeglichen auf den Sensor
- Befestigungselement für Verstärker
- Kalibrierschein

**Typ**

- 4187A1  
4021-WBS-MB

**Zubehör (optional)**

- Dichtring (Ersatzteil)
- Anschlusskabel Messkette/Maschine
- Verlängerungskabel zwischen Sensor und Verstärker
- Befestigungselement für den Verstärker
- Blindstopfen für die Sensorbohrung
- Drehmomentschlüssel
- Mauleinsatz SW13
- Mauleinsatz SW19
- Service Kit zum Reinigen der Bohrung
- Signaladapter (Ersatz von Typ 4618A0)
- Signaladapter (Ersatz von Typ 4618A2)
- Signaladapter (Ersatz von Typ 4618A4)
- Sensoradapter M18 1/2" UNF

**Typ**

- 3.110.053  
1787A...  
4757A...  
4187A1  
4181  
1300A11  
1300A137  
1300A45  
4193A  
4659A0  
4659A2  
4659A4  
4195A1

**Bestellschlüssel**

Niederdruck:

Messbereich 0 ... 200 bar	02
Messbereich 0 ... 500 bar	05
Messbereich 0 ... 1 000 bar	10

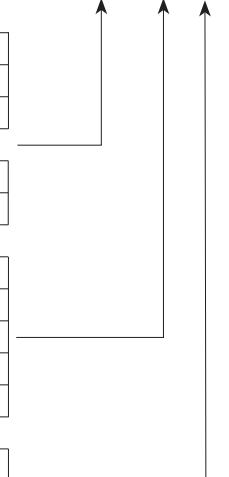
Hochdruck:

Messbereich 0 ... 2 000 bar	20
Messbereich 0 ... 3 000 bar	30

Stecker, Schaft L = 38 mm, Kabel 1 m	0
Stecker, Schaft L = 94 mm, Kabel 1 m	1
Stecker, Schaft L = 152 mm, Kabel 1 m	2
Gerade, integral Kabel 1 m	S
Abgewinkelt, integral Kabel 1 m	A

Verstärker, Spannungsausgang	P1
Verstärker, Stromausgang	P2

Typ 4021B  H



4021B\_000-952d-11.11