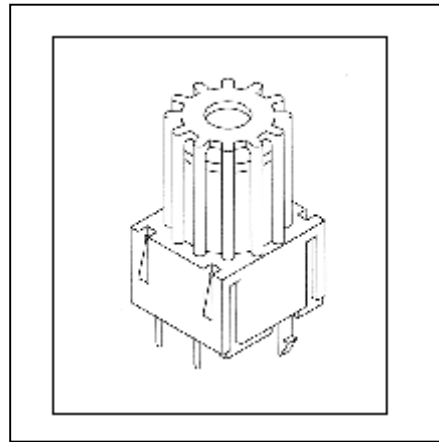


前言

压电薄膜(PVDF)超声波接收器为在空气中测距的应用提供了独特的优势。圆柱形的 40KHz PVDF 接收器有很宽的水平波束指向性和宽带特性。这些特性在很多领域提供独特的解决方案,例如:平面内位置、数字转换器、物体探测、测距。对于不同的应用,可通过改变 PVDF 圆柱的长度和直径来改变接收器的谐振频率和垂直方向接收角。接收器的水平波束指向性很宽,根据需要可通过改变外壳的设计来减小水平波的角度。PVDF 接收器有很低的 Q 值, PVDF 接收器的典型 Q 值为 4。这意味着信号的上升时间和下降时间比传统的压电陶瓷快。这一特性适用于高速数据获取和高速数字转换方面的应用。另外,前置放大器可便于对 40KHz 接收器评估。



特性

- 宽水平波束指向性
- 宽带
- 低谐振 Q 值
- 耐冲击
- 低成本
- 重量轻

	Part #	Model #
40 kHz Receiver	1005856-1	US40KR-01
Preamplifier Board	1005857-1	US40KA-01

应用

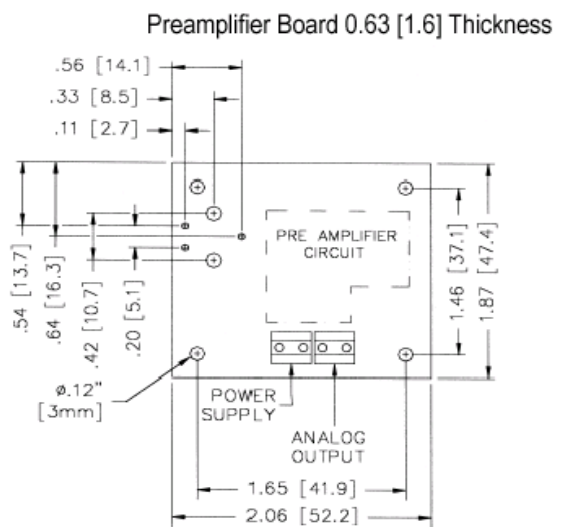
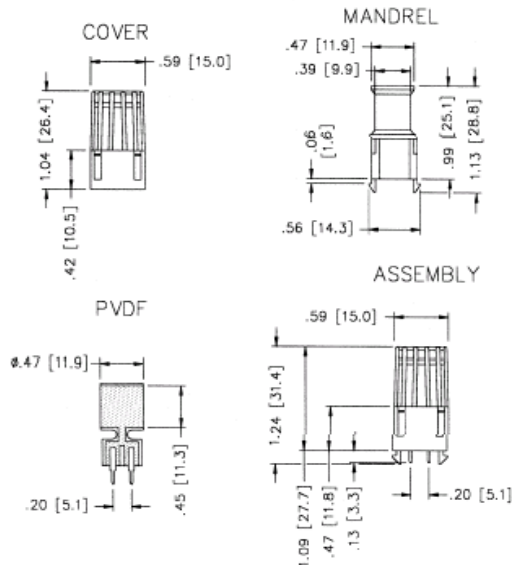
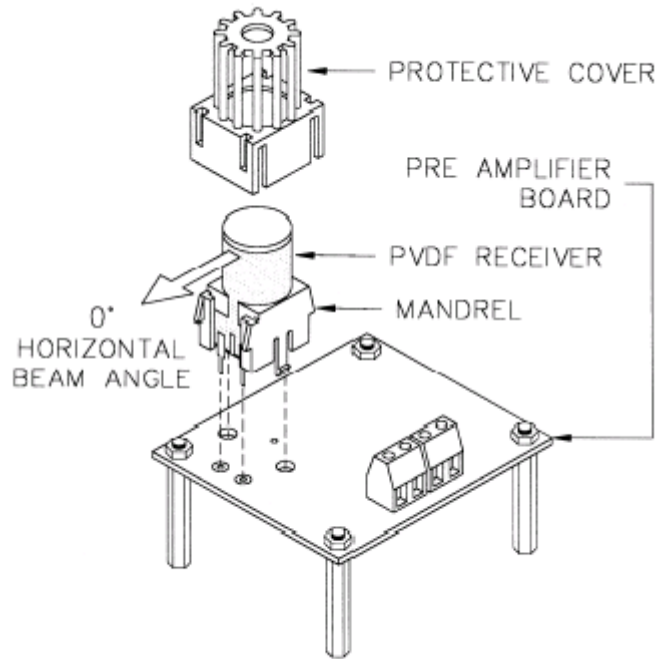
平面位置检测、数字转换器、距离测量、物体检测和一般的空气中测距应用。

技术指标

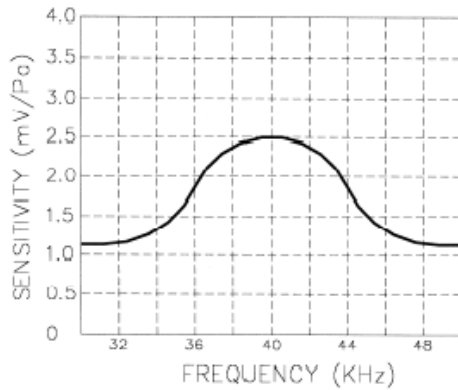
- PVDF 厚度: 30 μ m
- 谐振频率: 40kHz
- 带宽: 10kHz
- 谐振 Q 值: 4
- 灵敏度输出: 1.5mVPa, -76dB
- 水平波束指向性: +/-150°
- 垂直波束指向性: +/-40°
- 电容: 140pF

环境特性

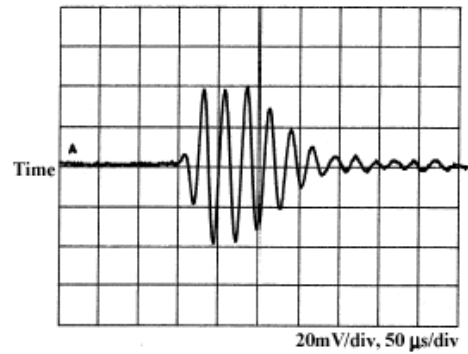
- 存储温度: -20°~+85°
- 工作温度: +5°~+60°
- 外形尺寸:



TYPICAL FREQUENCY RESPONSE

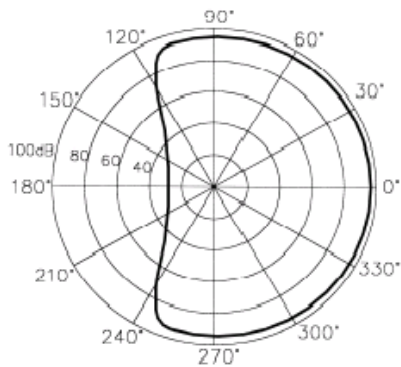


TYPICAL TIME RESPONSE

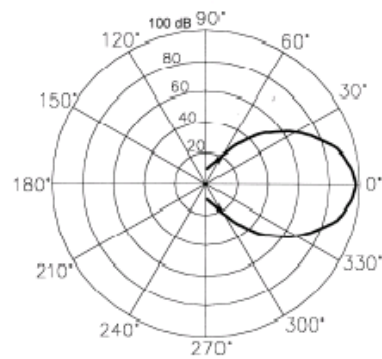


NOTE: Measured with PVDF transmitter (100Vp drive) and a preamplifier (gain of 17)

TYPICAL HORIZONTAL BEAM DIRECTIVITY



TYPICAL VERTICAL BEAM DIRECTIVITY



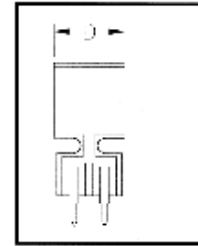
应用要点:

谐振频率: 对于不同的应用，谐振频率是可调的。谐振频率同 PVDF 圆柱直径成反比。在空气中测距应用，建议的谐振频率范围是 40kHz~80kHz。通常，较高频率适用于高分辨率应用，较低频率适用于较大距离的应用。下面是设计举例。

$$\text{Resonance frequency} \propto \frac{1}{D}$$

where, D is the diameter of a cylinder

f_0 (kHz)	Diameter (mm)
40	10.0
60	6.6
80	5.0

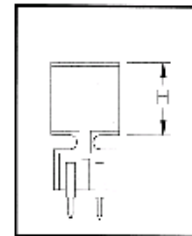


垂直波束指向性: 垂直波束指向性是由圆柱形接收器的长度和工作频率决定的。与接收器的长度和工作频率成反比。圆柱长度可由垂直波束角和工作频率确定。下面是设计举例。

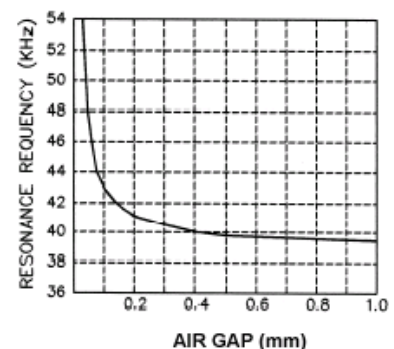
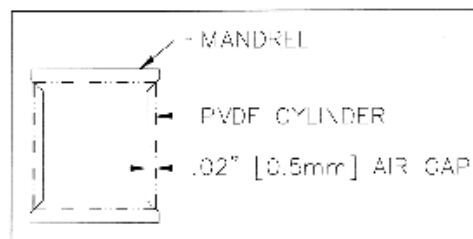
$$\text{Vertical beam angle} \propto \frac{1}{f_0 H}$$

where, f_0 is an operating frequency and H is the length of a receiver

Receiver Length (mm)	@ -6dB		
	40kHz	60kHz	80kHz
5.0	± 90.0°	± 43.8°	± 31.2°
7.5	± 43.8°	± 27.5°	± 20.2°
10.0	± 31.2°	± 20.2°	± 15.0°
12.5	± 24.5°	± 16.0°	± 12.0°
15.0	± 20.2°	± 13.3°	± 9.97°



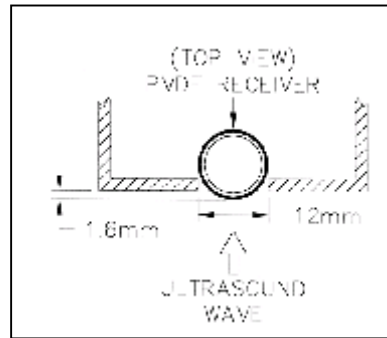
接收器外壳设计: 机芯是 PVDF 圆柱的机械支撑。机芯的设计对谐振频率和水平波束角的一致性有很大的影响。建议在 PVDF 圆柱和机芯间至少有 0.5mm 间隙,如下所示。若间隙小于 0.3mm, 谐振频率开始增加。建议不要将 PVDF 圆柱的顶部和底部边缘刚性地固定, 如果两端刚性地固定,当 PVDF 暴露于高温下时会产生变形。如果保护罩是需要的, 正确的设计保护罩以最大限度的保证波束的一致性是非常重要的。通过保护罩结构的声场干扰是很难用理论计算预测的,因此,需要通过试验来设计。



PVDF 引脚: PVDF 引脚设计可根据接收器外壳和电路板设计订制。引脚可以是焊接端子或铆钉。

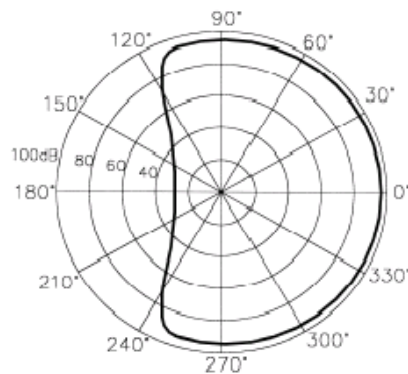
水平波束指向性控制: US40KR-01 有很宽的水平波束角特性, 可根据应

用需要调整水平波束角。为减小水平波束角，可考虑采用带窗口的塑胶外壳。下面为 40KHZ 接收器获得±90 度的窗口概念设计的例子。对于更高频率的接收器，要调整窗口设计。

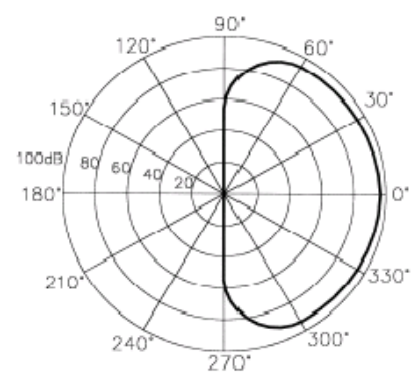


接收器窗口设计

TYPICAL HORIZONTAL BEAM DIRECTIVITY WITHOUT RECEIVER WINDOW



TYPICAL HORIZONTAL BEAM DIRECTIVITY WITH RECEIVER WINDOW



为提高信噪比,前置放大电路有 31 倍的增益和一个带通滤波器。可将接收器插在前置放大电路板上。

Part Number: 1005857-1

Model Number: US40KA-01

指标

	最小	典型	最大	单位
增益		31		
带通滤波				KHz(-3dB)
电压	12		15	V
电流				mA
保存温度	-20		+85	°C
工作温度	5		65	°C

CIRCUIT DIAGRAM

