

RAE Systems 4CO-500 传感器

4R 0 ~ 500 ppm 一氧化碳电化学传感器

产品编号 (P/N) : RE0 - 0052 - 400

特性指标:

检测范围:	0-500 ppm
最大检测浓度:	1500 ppm
灵敏度:	0.070± 0.015 $\mu\text{A/ppm}$
底电流 (20 °C) :	< $\pm 0.2 \mu\text{A}$
基线漂移(-20 ~ 50 °C):	相当于 0 ~ 3 ppm CO
分辨率:	1 ppm
响应时间(T_{90}):	≤ 35 秒
线性度:	线性
长期稳定性:	<2% 信号值/月

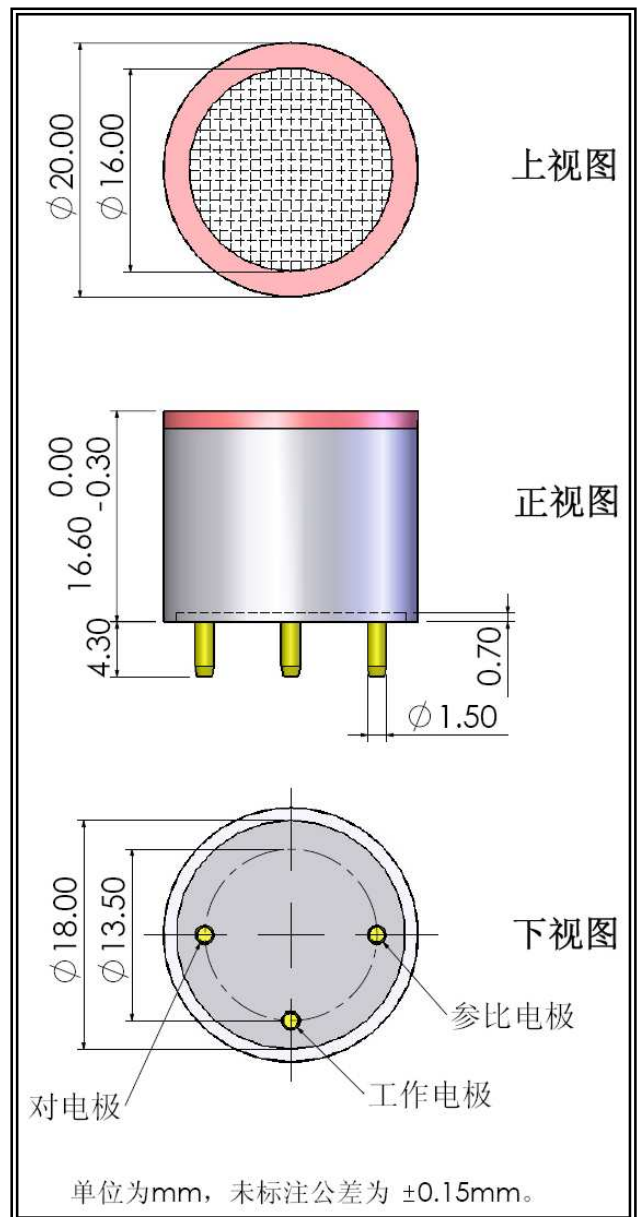
工作条件:

工作温度:	-20 ~ 50°C
工作湿度:	15 ~ 90%RH (无冷凝)
工作压力:	91 ~ 111 kPa
偏压:	0 mV
储存时间:	6 个月 (RAE 专用包装盒中)
储存温度:	0 ~ 20°C
使用寿命:	2 年
质保期:	交货后 12 个月

物理指标:

重量:	约 5 克
方位要求:	无

外形尺寸:

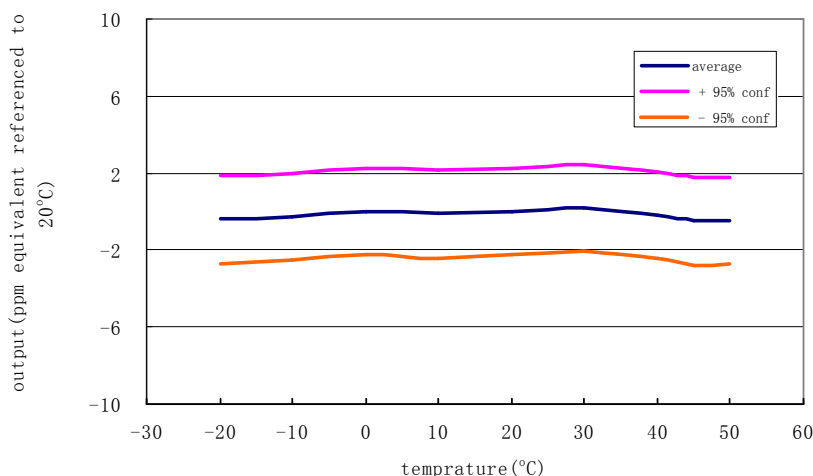




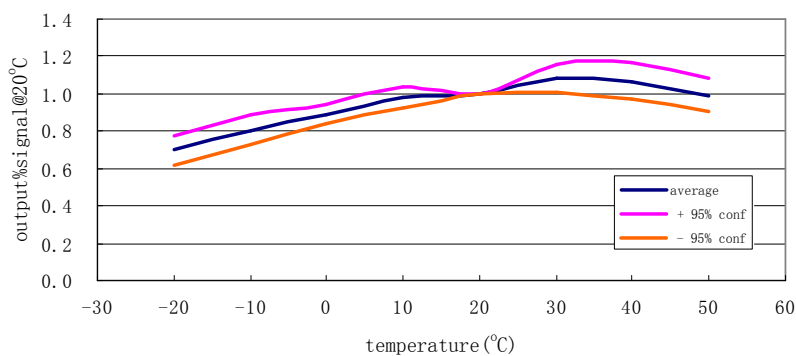
RAE Systems 4CO-500 传感器

温度影响:

RAE 4CO-500 baseline drift vs temperature



RAE CO sensitivity temperature dependence



交叉灵敏度:

气体种类	浓度 (ppm)	输出信号 (相当于 CO 浓度, ppm)
硫化氢	24	0
二氧化硫	5	0
一氧化氮	25	0
二氧化氮	5	0
氯气	10	0 ~ 1
氢气	100	40
乙烯	100	16