

## RAE Systems 7Cl<sub>2</sub>-50 传感器

### 7R 0 ~ 50 ppm 氯气电化学传感器

产品编号 (P/N) : CSE - 0951 - 700

#### 特性指标:

检测范围:	0-50 ppm
灵敏度:	0.45± 0.2 μA/ppm
底电流 (20 °C) :	< ±0.4 μA
基线漂移(-20 ~ 50 °C):	相当于 0 ~ 0.5ppm Cl <sub>2</sub>
分辨率:	0.25 ppm
响应时间(T <sub>90</sub> ):	≤45 秒
线性度:	线性
长期稳定性:	<2% 信号值/月

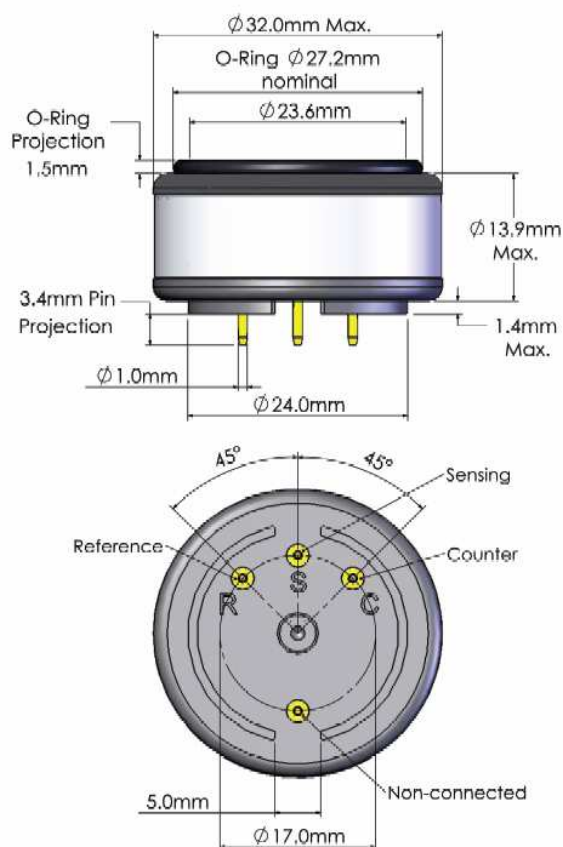
#### 工作条件:

工作温度:	-20 ~ 50°C
工作湿度:	15 ~ 90%RH (无冷凝)
工作压力:	91 ~ 111 kPa
偏压:	0 mV
储存时间:	6 个月 (RAE 专用包装盒中)
储存温度:	0 ~ 20°C
使用寿命:	2 年
质保期:	交货后 12 个月

#### 物理指标:

重量:	约 8 克
方位要求:	无

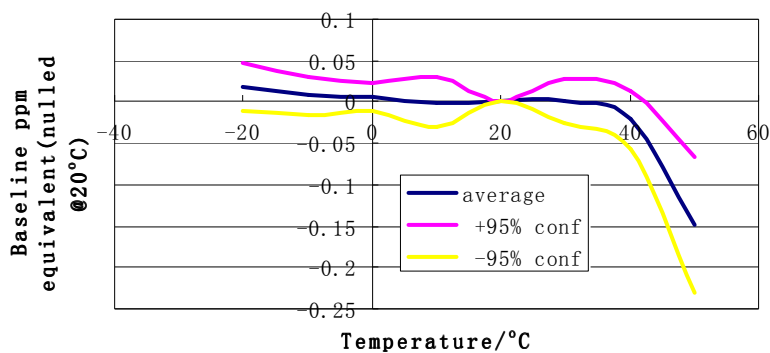
#### 外形尺寸:



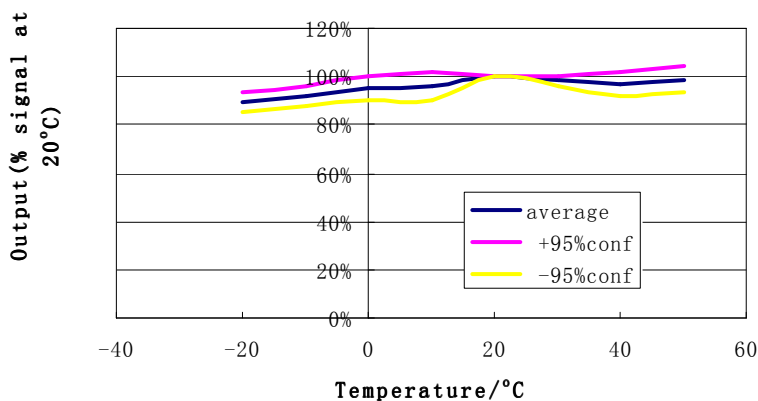
# RAE Systems 7Cl<sub>2</sub>-50 传感器

## 温度影响:

Baseline drift of 7R Cl<sub>2</sub> sensor



7R Cl<sub>2</sub> Sensor Sensitivity Temperature Dependence



## 交叉灵敏度 (20 ° C) :

气体种类	浓度 (ppm)	输出信号 (相当于 H <sub>2</sub> S 浓度, ppm)
一氧化碳	100	0
二氧化硫	20	0
一氧化氮	35	-0.4
二氧化氮	10	10
氢气	2000	0
硫化氢	20	-10
氨气	100	0
二氧化氯	1	1.5