

RAE Systems 7ETO-100 传感器

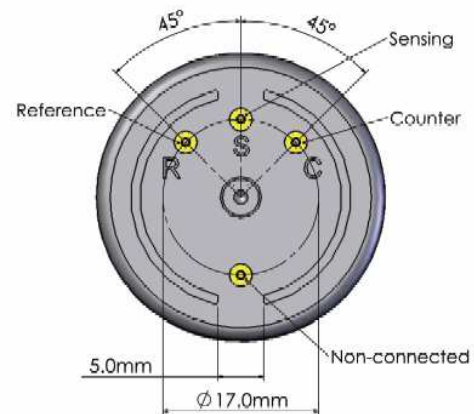
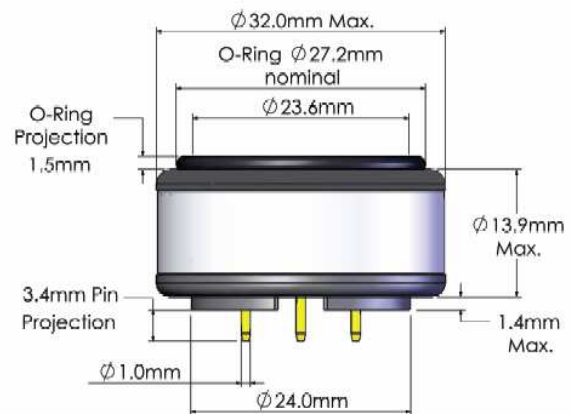
7R 0 ~ 100 ppm 环氧乙烷电化学传感器

产品编号 (P/N) : CSE - 1212 - 700

* 所有数据以 CO 为检测气体。

外形尺寸:

检测范围:	0-500 ppm
灵敏度:	0.10± 0.05 μ A/ppm
底电流 (20 °C) :	-0.2 ~ 2.5 μ A
基线漂移(-20 ~ 50 °C):	相当于 0 ~ 4 ppm CO
分辨率:	1 ppm
响应时间(T ₉₀):	≤35 秒
线性度:	线性
长期稳定性:	<2% 信号值/月



工作条件:

工作温度:	-20 ~ 50°C
工作湿度:	15 ~ 90%RH (无冷凝)
工作压力:	91 ~ 111 kPa
偏压:	+300 mV
储存时间:	6 个月 (RAE 专用包装盒中)
储存温度:	0 ~ 20°C
使用寿命:	2 年
质保期:	交货后 12 个月

物理指标:

重量:	约 8 克
方位要求:	无

Do not solder to pin connections



RAE Systems 7 ETO-100 传感器

温度影响:

交叉灵敏度 (20 ° C) :

气体	分子式	测试范围(ppm)	对一氧化碳的相对灵敏度 ⁽¹⁾
一氧化碳	CO	500	1
环氧乙烷	CH ₂ CH ₂ O	100	6
乙醇	C ₂ H ₅ OH	500	1.3
甲醇	CH ₃ OH	100	5
异丙醇	(CH ₃) ₂ CHOH	1000	0.5
异丁烯	(CH ₃) ₂ C=CH ₂	500	1.1
丁烯	CH ₂ =CH-CH=CH ₂	200	2.8
乙烯	CH ₂ =CH ₂	200	2.9
丙烯	CH ₃ -CH=CH ₂	500	1.5
氯乙烯	CH ₂ =CHCl	200	1.9
酞酸乙烯	CH ₃ COOCH=CH ₂	500	1.2
甲酸	HCOOH	1000	0.7
丁醛	CH ₃ CH ₂ CH ₂ CHO	50	11

此信息仅供参考

若要测试特定气体,应用测试气体进行标定.

(1): 对一氧化碳的相对灵敏度:

如果 CO 的灵敏度为 S₁, 其对 CO 的相对灵敏度为 r, 则测试气体的灵敏度 S₂ 为:

$$S_2 = S_1 * r$$