

# RAE Systems 7HCI 传感器

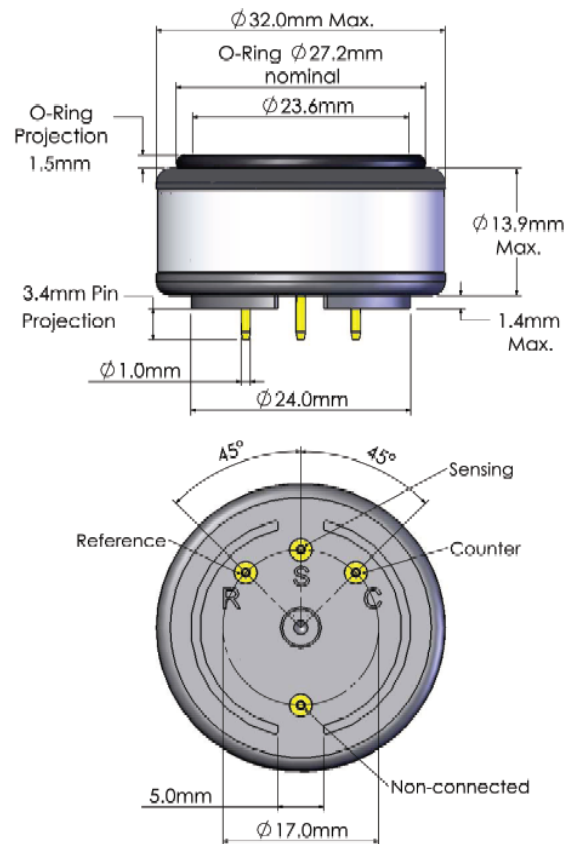
## 7R 氯化氢电化学传感器

产品编号 (P/N) : **CSE-1431-700**

### 特性指标

正常检测范围	0-50 ppm
最大检测浓度	100 ppm
灵敏度	0.3±0.1μA/ppm
底电流 (20 °C)	< ±0.8 μA
基线漂移(-20 ~ 50 °C)	相当于 0 ~ 1 ppm HCl
分辨率	<0.5 ppm
响应时间(T <sub>90</sub> )	≤70 秒
线性度	线性
长期稳定性	<2% 信号值/月

### 外形尺寸



### 工作条件

工作温度	-20 ~ 50°C
工作湿度	15 ~ 90%RH (无冷凝)
工作压力	91 ~ 111 kPa
偏压	+ 200mV
储存时间	6 个月 (RAE 专用包装盒中)
储存温度	0 ~ 20°C
质保期	交货后 12 个月

### 物理指标

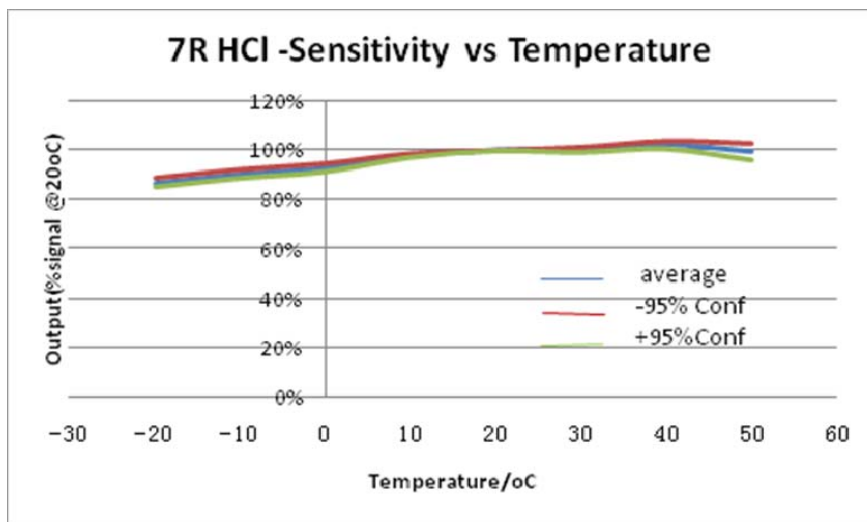
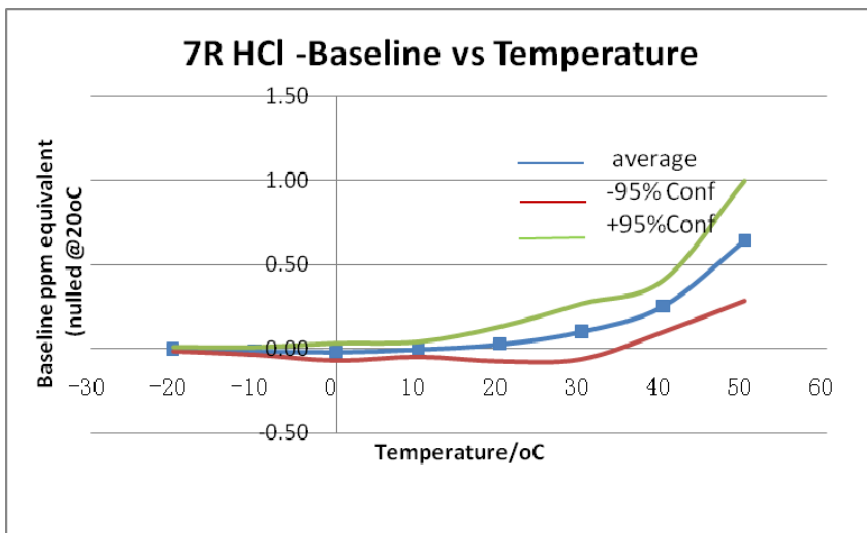
重量	约 8 克
方位要求	无

Do not solder to pin connections



# RAE Systems 7HCI 传感器

## 温度影响



## 交叉灵敏度 (20 ° C)

气体种类	浓度(ppm)	输出信号 (相当 HCl 浓度, ppm)
氢气	2000	0
一氧化碳	100	0
一氧化氮	20	50
二氧化氮	10	1
硫化氢	25	130
二氧化硫	20	35
氮气	100%	0