

## RAE Systems 7SO<sub>2</sub>-20 传感器

### 7R 0 ~ 20 ppm 二氧化硫电化学传感器

产品编号 (P/N) : CSE - 0421 - 700

#### 特性指标:

检测范围:	0-20 ppm
灵敏度:	0.60± 0.18 $\mu$ A/ppm
底电流 (20 °C) :	< $\pm$ 0.4 $\mu$ A
基线漂移(-20 ~ 50 °C):	相当于 0 ~ 0.8ppm SO <sub>2</sub>
分辨率:	0.1 ppm
响应时间(T <sub>90</sub> ):	≤45 秒
线性度:	线性
长期稳定性:	<2% 信号值/月

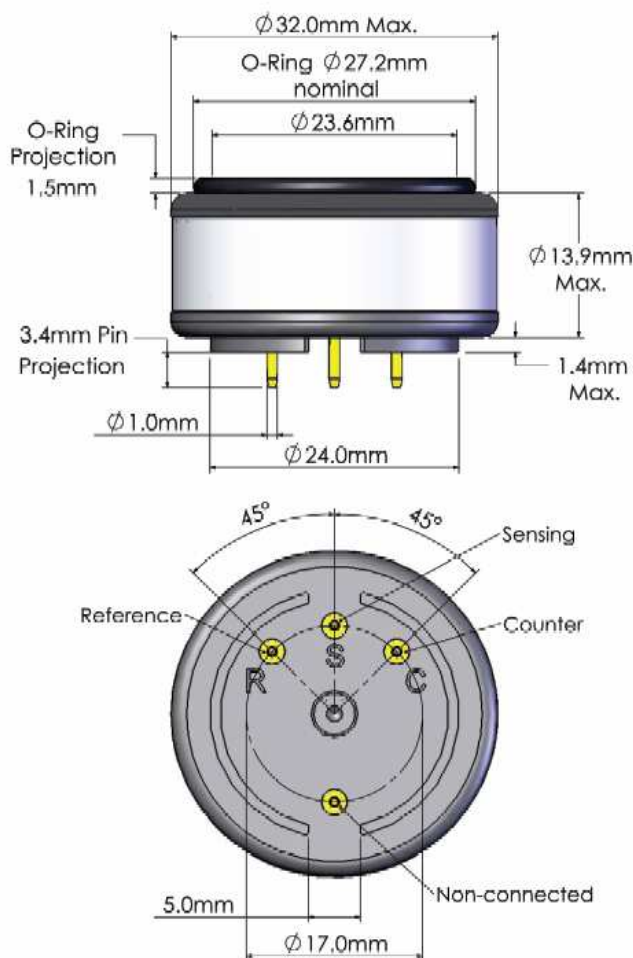
#### 工作条件:

工作温度:	-20 ~ 50°C
工作湿度:	15 ~ 90%RH (无冷凝)
工作压力:	91 ~ 111 kPa
偏压:	0 mV
储存时间:	6 个月 (RAE 专用包装盒中)
储存温度:	0 ~ 20°C
使用寿命:	2 年
质保期:	交货后 12 个月

#### 物理指标:

重量:	约 8 克
方位要求:	无

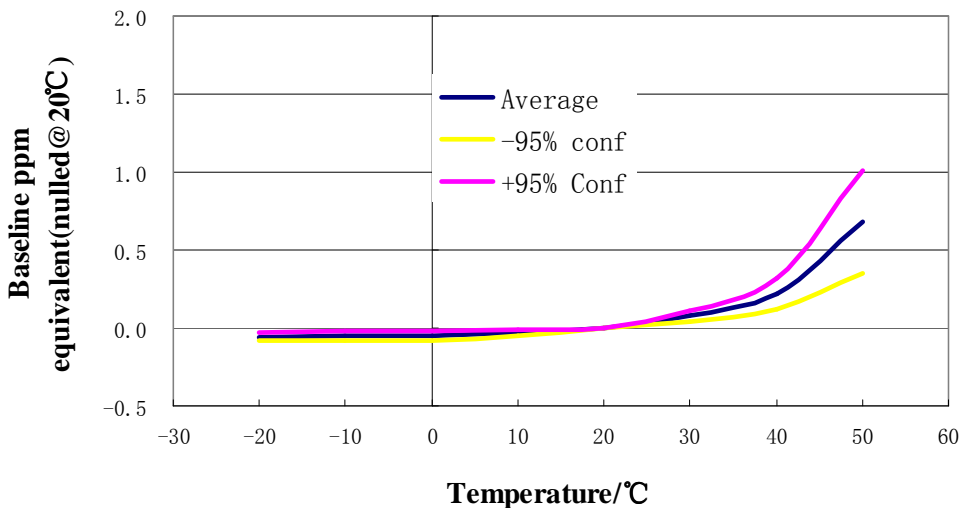
#### 外形尺寸:



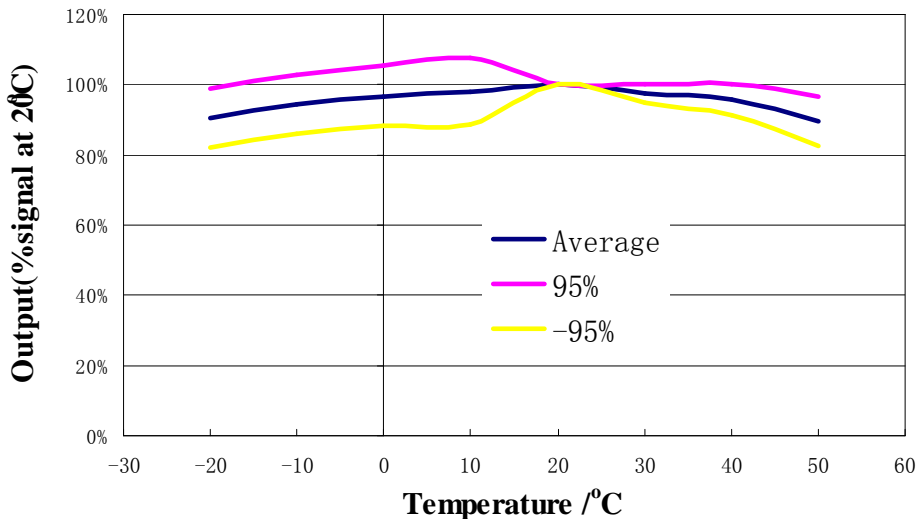
## RAE Systems 7SO<sub>2</sub>-20 传感器

### 温度影响:

7R-SO<sub>2</sub>-Baseline vs. Temperature



7R SO<sub>2</sub> sensitivity vs. Temperature



### 交叉灵敏度 (20 ° C) :

气体种类	浓度 (ppm)	输出信号 (相当于 SO <sub>2</sub> 浓度, ppm)
一氧化碳	300	<3
硫化氢	15	0
一氧化氮	35	0
二氧化氮	5	~-5